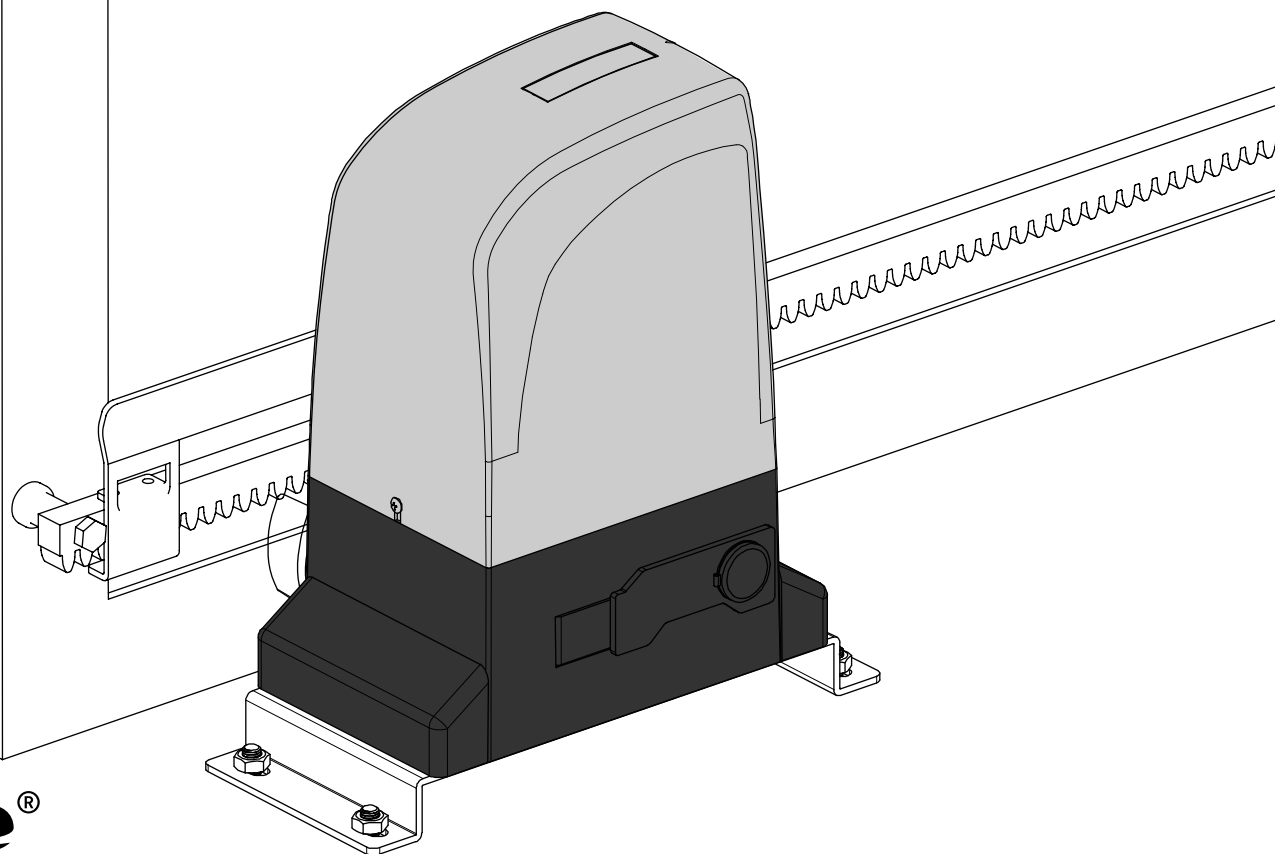




SLIDE & OL

MANUAL DEL USUARIO/INSTALADOR



00. CONTEÚDO





INDICE

01. NORMAS DE SEGURIDAD	
NORMAS A SEGUIR	1B
02. EL AUTOMATISMO	
CARACTERÍSTICAS TÉCNICAS	2A
DESCRIPCIÓN	2A
DIMENSIONES	2B
DESCRIPCIÓN DEL SISTEMA	2B
ACCESORIOS	3A
HERRAMIENTAS DE INSTALACIÓN	3A
03. INSTALACIÓN	
COMPROBACIÓN PRELIMINAR	3A
POSICIONAR LA CHAPA DE FIJACIÓN	3B
POSICIONAR EL MOTOR	3B
APARAFUSAR EL MOTOR	4A
DESBLOQUEAR EL MOTOR	4B
INSTALAR LA CREMALLERA	4B
INSTALAR PLACAS DE FIN DE CARRERA	5A
MANTENIMIENTO Y REPARACIONES	5A
AFINACIÓN DEL ANBRAGE	5B

01. NORMAS DE SEGURIDAD

NORMAS A SEGUIR

ATENCIÓN:

	Este producto está certificado en consonancia con las normas de seguridad de la Comunidad Europea (CE).
RoHS	Este producto está en conformidad con la Directiva 2011/65/UE del Parlamento Europeo y del Consejo, de 8 de Junio de 2011, relativa a la restricción del uso de determinadas sustancias peligrosas en equipamientos eléctricos y electrónicos.
	(Aplicable en países con sistemas de reciclaje). Esta marcación en el producto o literatura indica que el producto y accesorios electrónicos (p.ej. cargador, cabo USB, material electrónico, mandos, etc.) no deben ser descartados como otros residuos domésticos en el final de su vida útil. Para evitar posibles daños al ambiente o a la salud humana decurrentes de la eliminación descontrolada de residuos, separe estos ítems de otros tipos de residuos y recíclelos de forma responsable para promover la reutilización sostenible de los recursos materiales. Los usuarios domésticos deben entrar en contacto con el revendedor donde adquirieron este producto o con la Agencia del Ambiente Nacional para obtener detalles sobre donde y como pueden llevar esos ítems para reciclagem ambientalmente segura. Los utilizadores empresariales deben contactar su proveedor y verificar los términos y condiciones del contrato de compraventa. Este producto y sus accesorios electrónicos no deben ser mezclados con otros residuos comerciales para basura.
	
	Esta marcación indica que el producto y accesorios electrónicos (p.ej. cargador, cable USB, material electrónico, mandos, etc.), son posibles de descargas eléctricas, por el contacto directo o indirecto con electricidad. Sea prudente al manejar el producto y respete todas las normas de seguridad indicadas en este manual.

- Es importante para su seguridad que se sigan estas instrucciones.
- Guarde estas instrucciones en un lugar seguro para futura referencia.
- **ELECTROCELOS S.A** no se hace responsable por el uso incorrecto del producto, o por el uso para el cual no fue diseñado.
- **ELECTROCELOS S.A** no se responsabiliza si las normas de seguridad no se respetaran en la instalación de los equipos al ser automatizado, o por cualquier deformación que puede ocurrir al mismo.
- **ELECTROCELOS S.A** no se responsabiliza de la inseguridad y el mal funcionamiento del producto cuando se utilizan componentes que no sean vendidos por la misma.
- Este producto está diseñado y fabricado exclusivamente para el uso indicado en este manual.
- Cualquier otro uso que no el expresamente indicado puede dañar el producto y/o puede causar daños físicos y materiales, además de invalidar la garantía.
- No haga ninguna alteración a los componentes del motor y/o sus accesorios.
- Mantenga los mandos fuera del alcance de los niños, de modo a evitar que el automatismo trabaje accidentalmente.
- El utilizador no deberá, en circunstancia ninguna, intentar reparar o afinar el automatismo, debiendo para ese efecto llamar un técnico calificado.
- El instalador deberá tener conocimientos profesionales certificados a nivel de montajes mecánicos en puertas, portones y programaciones de centrales. Deberá también ser capaz de realizar conexiones eléctricas cumpliendo todas las normas aplicables.
- El instalador debe informar el cliente de cómo manusear el producto en caso de emergencia y providenciar el manual del mismo.

02. AUTOMATISMO

CARACTERÍSTICAS TÉCNICAS

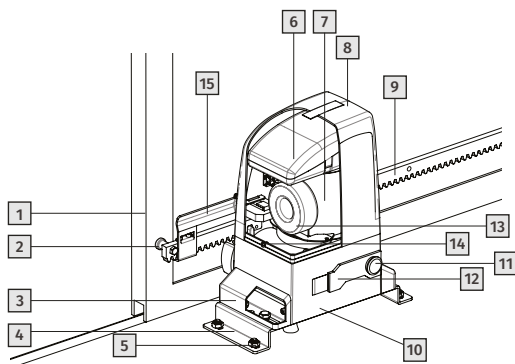
Especificaciones técnicas del automatismo:

	800A		OL1500		OL2000	
	110V	230V	110V	230V	110V	230V
• Alimentación	110V, 60Hz	230V, 50Hz	110V, 60Hz	230V, 50Hz	110V, 60Hz	230V, 50Hz
• Potencia	370W		550W	370W	1000W	370W
• Velocidad máxima	12m/min		12m/min		12m/min	
• Tiem. funcionamiento	15min		240min		240min	
• Ruido	≤ 56dB		≤ 56dB		≤ 56dB	
• Temperatura de trabajo	>-35°C, <65°C		>-45°C, <65°C		>-45°C, <65°C	
• Clase de protección	IP44		IP44		IP44	
• Protección térmica	120°C		120°C		120°C	
• Peso máximo de la hoja	800Kg		1500Kg		2000Kg	
• Frecuencia de trabajo	40%		70%		70%	
• Condensador	35µF	12uF	60µF	16uF	25µF y 70µF	12,5uF y 25uF

DESCRIPCIÓN



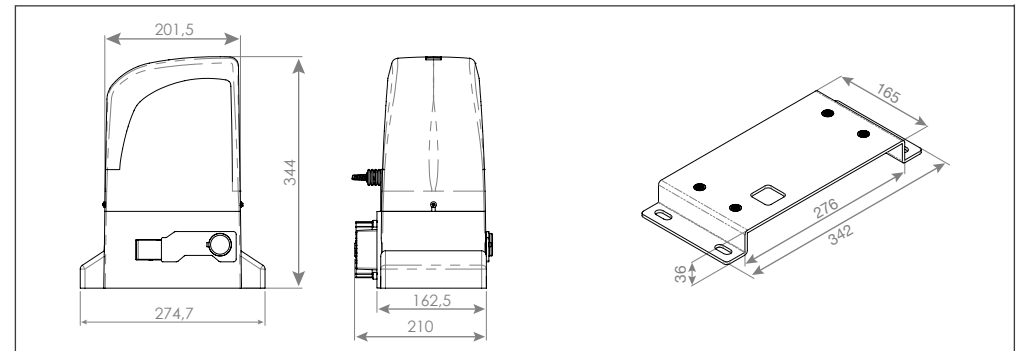
- Los motores de la serie SLIDE pueden mover puertas residenciales o industriales de hasta 2000 kg de peso. Es un motor de engranajes electromecánico irreversible, alimentado por central electrónica a 110 o 230V.
- El automatismo tiene una central electrónica programable que le permite ajustar varios parámetros tales como el tiempo de trabajo, el tiempo de pausa, la sensibilidad antiplastamiento y también la apertura parcial (acceso peatonal).
- El sistema irreversible garantiza que el portón permanezca bloqueado cuando el motor no está en funcionamiento.
- Un sistema de desbloqueo manual permite que se mueva el portón manualmente en caso de avería o emergencia.
- Diseñado y construido únicamente para el control de portones corredizos. No utilizar para cualquier otro objetivo o finalidad.



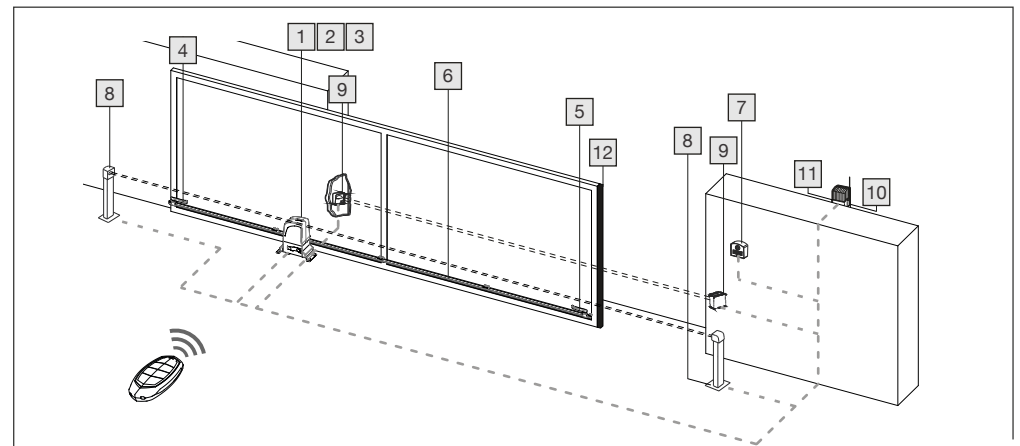
- 1 • Portón
- 2 • Espaciador de Cremallera
- 3 • Cubierta Protectora
- 4 • Placa de fijación del motor
- 5 • Tornillo de fijación
- 6 • Central electrónica
- 7 • Motor
- 8 • Tapa
- 9 • Cremallera
- 10 • Cárter
- 11 • Cerradura
- 12 • Desbloqueo
- 13 • Condensador
- 14 • Tornillo
- 15 • Chapa Final de Carrera

02. AUTOMATISMO

DIMENSIONES



DESCRIPCIÓN DEL SISTEMA



- 1 • Motor
- 2 • Central
- 3 • Receptor
- 4 • Placa fin de carrera izquierda
- 5 • Placa de fin de carrera derecha
- 6 • Cremallera
- 7 • Selector de llave
- 8 • Columna de fotocélula
- 9 • Fotocélula de seguridad
- 10 • Antena
- 11 • Lámpara destellante
- 12 • Goma de seguridad

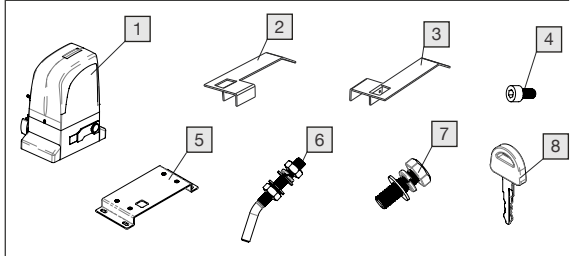


Para instalar cables eléctricos, utilice tubos rígidos y/o flexibles adecuados. Separar siempre cables de bajo voltaje de cables 110 o 230Vac para evitar cualquier tipo de interferencia. La descripción del sistema es un sistema estándar, sin embargo no providenciamos todas las partes. Caso desee los accesorios del sistema contáctenos por favor.

02. AUTOMATISMO

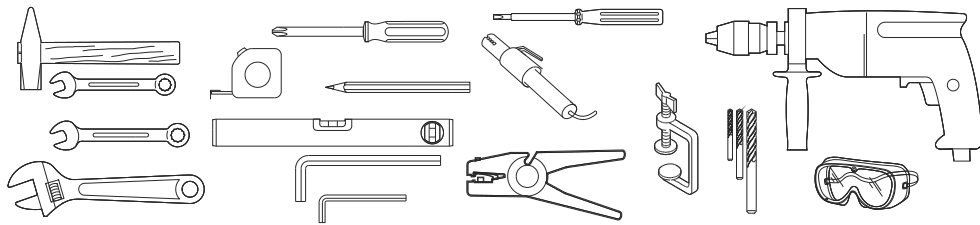
ACCESORIOS

Deberá comprobar si existen los siguientes elementos en el embalaje del automatismo antes de comenzar la instalación.



- 1 • 1 Motor
- 2 • 1 Placa de fin de carrera izq.
- 3 • 1 Placa de fin de carrera der.
- 4 • 4 Tornillo DIN912 M5x10
- 5 • 1 Placa de fijación
- 6 • 4 Tornillo de fijación al suelo
- 7 • 4 Tornillo de fijación del motor
- 8 • 2 Llave de desbloqueo
- 9 • 1 Manual de Uso

HERRAMIENTAS DE INSTALACIÓN



03. INSTALACIÓN

COMPROBACIÓN PRELIMINAR

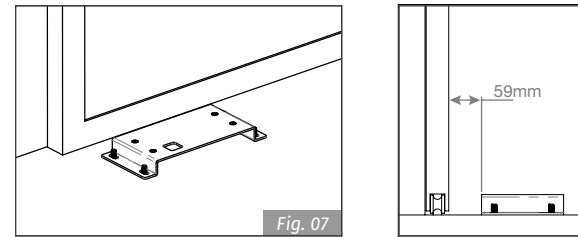


De forma a garantizar la eficiencia y funcionamiento del automatismo, certifique de que se aplican las condiciones siguientes:

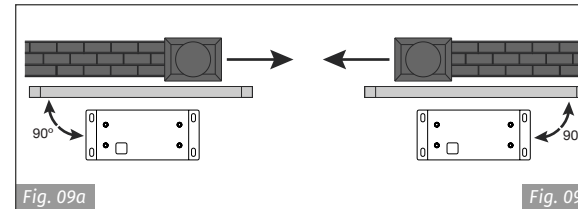
- La estructura del portón debe ser adecuada para que éste sea automatizado. Comprobar si la estructura es suficientemente fuerte y si respeta las dimensiones y pesos señalados en las especificaciones técnicas;
- Certificar que el portón desliza nivelado;
- Certificar que el portón se moviliza uniformemente y correctamente, sin ninguna fricción irregular durante la totalidad de su carrera;
- El suelo debe proporcionar estabilidad suficiente a los tornillos que fijan la chapa/placa de fijación;
- Remover todas las cerraduras y cerrojos. Aconsejamos que todos los trabajos de cerrajería se realicen antes de ser instalado el automatismo.

03. INSTALACIÓN

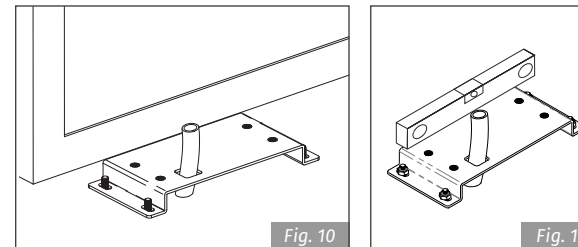
POSICIONAR LA CHAPA DE FIJACIÓN



Encaje los cuatro tornillos suministrados en los cuatro agujeros de la placa de fijación, como se señala en la Fig. 07 y Fig.08.

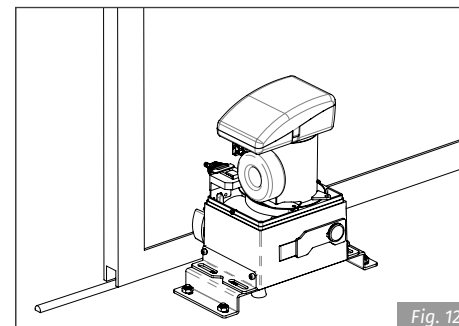


1 • La placa de fijación debe ser colocada como en la Fig.09a (cerrar a la derecha) o Fig. 09b (cerrar a la izquierda), para asegurar que la cremallera y el piñón encajan perfectamente.



2 • Atornille la placa de fijación al suelo, utilizando los tornillos previamente fijados al suelo dejando uno o más tubos para pasar los cables eléctricos a través de la placa (Fig.10 y Fig. 11). Utilizando un nivel, compruebe si la placa está perfectamente horizontal.

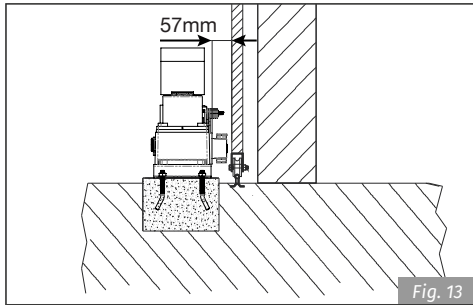
POSICIONAR EL MOTOR



Pase los cables eléctricos para conectar el motor a los accesorios y alimentación como señala la Fig. 4. Deje los cables con el largo necesario para efectuar las conexiones con la central, de forma a facilitar la conexión de los mismos. Posicione el motor en la placa dejándolo centrado con la misma como en la Fig. 12.

03. INSTALACIÓN

POSICIONAR EL MOTOR



Ajuste la distancia entre el motor y el portón como en la Fig. 13.

APARAFUSAR EL MOTOR

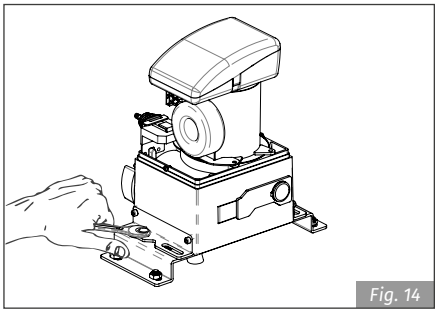
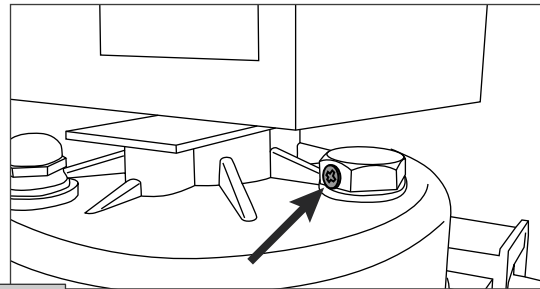


Fig. 14

1 • Fije el motor apretando levemente los tornillos como ilustra la Fig. 14.



Finalizada la instalación se debe quitar el tornillo de respiro (Aplicable en OL1500 y OL2000).

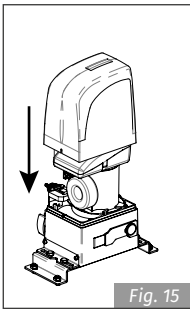


Fig. 15

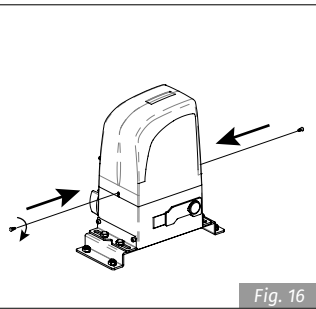


Fig. 16

2 • Después de la fijación del motor coloque las tapas (Fig. 15 e 16).

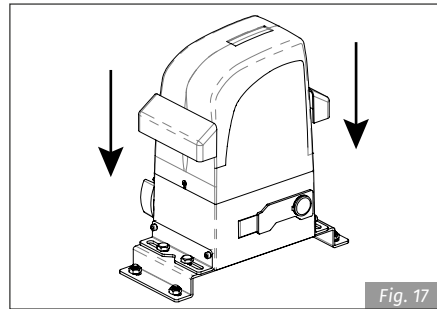


Fig. 17

3 • Después de fijada la tapa, coloque la cubierta de protección lateral (Fig. 17).

03. INSTALACIÓN

DESBLOQUEAR EL MOTOR

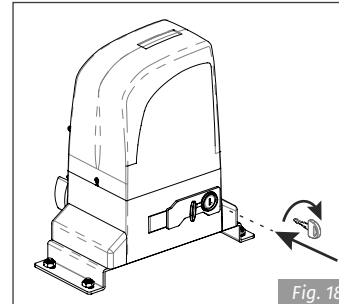


Fig. 18

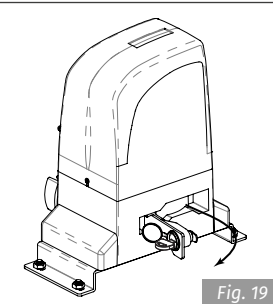


Fig. 19

Para desbloquear el motor, inserte la llave en la cerradura (Fig. 18), ruede 90° y tire para desbloquear el motor (Fig. 19).

Después que el motor esté desbloqueado podrá abrir y cerrar el portón manualmente.

INSTALAR LA CREMALLERA

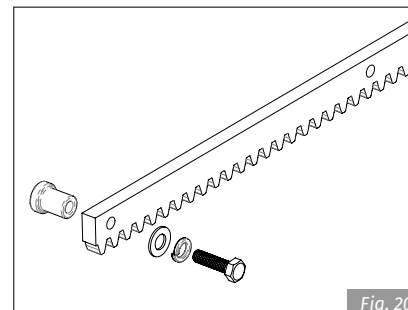


Fig. 20

1 • Preparar la cremallera para ser aplicada. Colocar estos espaciadores en todos los agujeros de la cremallera para que ésta quede completamente segura.

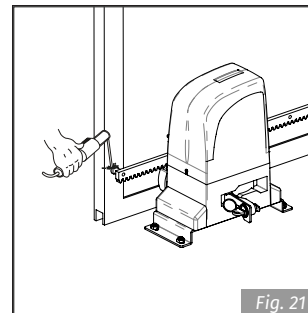


Fig. 21

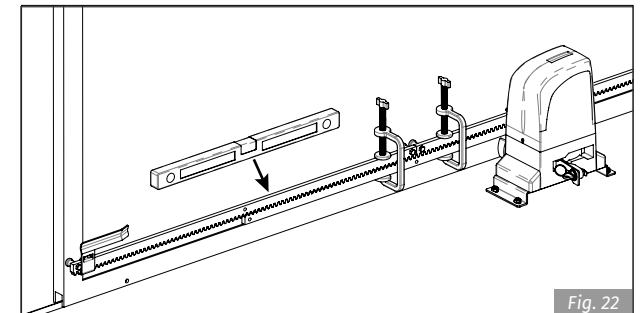


Fig. 22

2 • Manualmente colocar la hoja del portón en la posición de cerrado.

3 • Posicionar la primera pieza de cremallera que se atornilla apoyada sobre el piñón y con la ayuda de un nivel y de herramienta de fijación mantenerla nivelada en la horizontal.

4 • Movilizar el portón hacia delante y hacia atrás manualmente, para garantizar que la cremallera está encajada correctamente en el piñón y el movimiento se realiza sin problemas.

5 • Fijar la cremallera en el portón. (Fig. 21). Para garantizar una fijación correcta, puede ir movilizándolo el portón poco a poco y fijando los espaciadores al portón siempre cerca del piñón.

03. INSTALACIÓN

INSTALAR LA CREMALLERA

6 • Recostar y/o apoyar otro elemento de cremallera al anterior, utilizando un pedazo adicional de cremallera para sincronizar los dientes de los dos elementos (Fig. 22)

7 • Usar nuevamente un nivel para garantizar que la cremallera está perfectamente nivelada.

8 • Movilizar el portón manualmente y efectuar las operaciones de fijación tal como con el primer elemento, procediendo hasta el final del portón.



- Este motor puede funcionar con todo tipo de cremalleras.
- Cuando instale cremallera de nailon, haga la aplicación siguiendo los mismos pasos descritos en los puntos anteriores. Comience por colocar el portón en la posición de cerrado, apoye el primer metro de cremallera sobre el piñón del motor manteniéndola nivelada horizontalmente, atornille el primer tornillo. Vaya abriendo el portón y atornillando los restantes tornillos. Siga juntando más partes de cremallera y repitiendo los mismos pasos hasta concluir la instalación.
- Certifíquese que durante la carrera del portón, todos los elementos de la cremallera engranan correctamente con el piñón.
- Nunca soldar los elementos de cremallera a los espaciadores. Para la fijación de estos, use tornillos y arandelas como en la Fig. 20.
- No utilizar masa u otro tipo de lubricante entre la cremallera y el piñón.

INSTALAR PLACAS DE FIN DE CARRERA

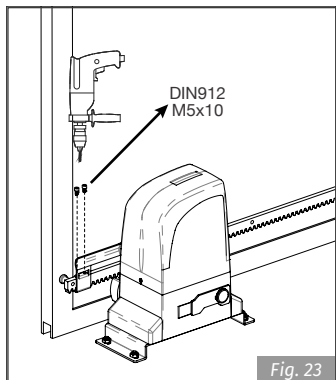


Fig. 23

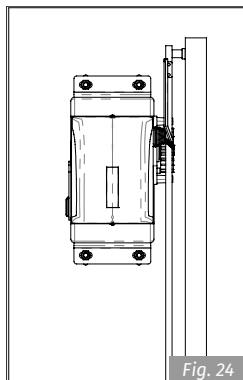


Fig. 24

1 • Después de instalada la cremallera, llevar de nuevo el portón a la posición de cerrado y posicionar la chapa/placa de fin de carrera en la cremallera. En esta posición de cerrado, la chapa/placa debe accionar el fin de carrera del motor.

2 • Atornillar los tornillos DIN912 M5x12 suministrados en el embalaje, hasta recostar/apoyar a la cremallera apretándola.

3 • Movilizar el portón hasta la posición de abierto y repetir el mismo procedimiento para la otra placa de fin de carrera.

MANTENIMIENTO Y REPARACIONES



Efectuar las siguientes operaciones por lo menos cada 6 meses:

- Comprobar el funcionamiento del sistema de desbloqueo.
- Comprobar el funcionamiento de los dispositivos de seguridad y accesorios.
- Para cualquier tipo de reparaciones contacte los centros de reparaciones autorizados.

03. INSTALACIÓN

AFINACIÓN DEL ANBRAGE

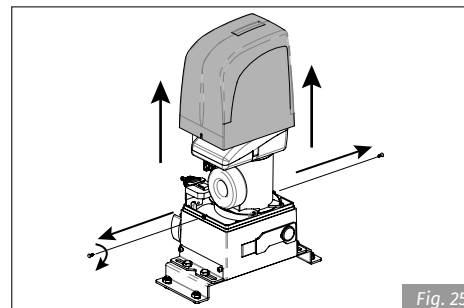


Fig. 25

1 • Desapretar los tornillos y retirar la tapa.

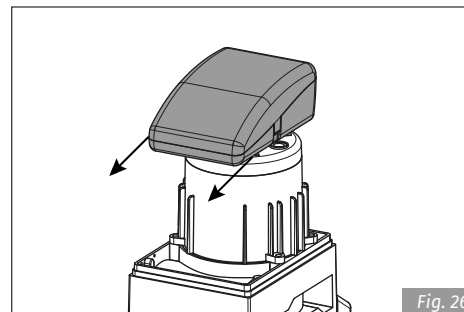


Fig. 26

2 • Acceder al tornillo de afinación. Deslice la caja de la central hacia el frente.

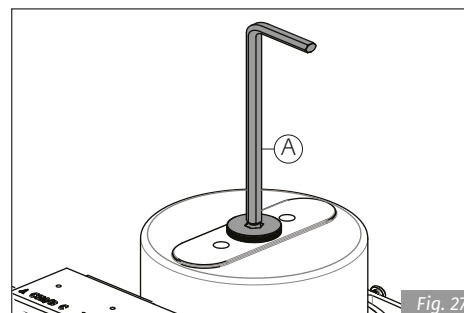


Fig. 27

3 • Afine el tornillo situado en la parte superior del motor, para eso necesita una llave EXAGONAL de 5mm como se muestra en la imagen, (A).

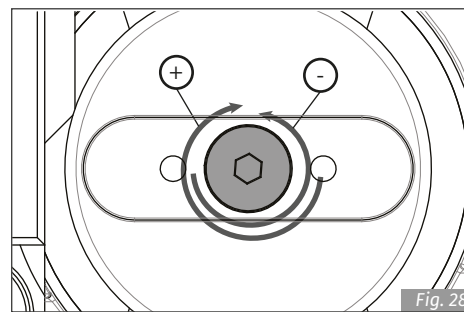


Fig. 28

4 • Haga un teste a la reversibilidad del motor. Para eso intente mover el motor manualmente. Si la puerta se mueve es necesario afinar el tornillo rodándolo en el sentido horario (+).

En caso el motor no se mueva en ralenti, significa que el tornillo esta demasiado apretado, gírelo en sentido contrario (-), asta que el motor consiga mover la puerta en ralenti.

La afinación debe conseguir un equilibrio entre la reversibilidad de la puerta y la fuerza del motor.