

Hemos llegado a la cima trabajando, día tras día, para consolidar nuestra idea: solo un producto de calidad absoluta y total seguridad puede consolidarse en los mercados.

En todo este tiempo, los resultados nos han dado la razón, porque la capacidad de maniobra y el respeto de las normas

pueden ir unidas a las necesidades del cliente dando vida a equipos difundidos y apreciados en toda Europa y en el mundo.

Hemos llegado a la cima, y nos quedaremos hasta que se continúen apreciando los excelentes estándares productivos que podemos garantizarle.

# EN EL VÉRTICE DE LA SEGURIDAD Y DE LA CALIDAD





EN 131



EN 131-7



EN 14122



EN 14183



EN 280



EN 1004



EN 61478



EN 14975



tested  
POLITECNICO DI MILANO  
UNI EN 1004

SGS  
TECNOS, S.A.

# EL VALOR DE LA SEGURIDAD



## El Grupo Faraone conoce el valor de la seguridad.

Todos los equipos se fabrican de acuerdo con las normas EN y D.L. 81/08: las escaleras respetan las normas EN131, EN131-7 y están homologadas por el Politécnico de Milán, los andamios por el ISPESL y cumplen perfectamente la norma UNI EN 1004, las plataformas están fabricadas tomando como referencia la norma EN 280 y homologadas por entidades habilitadas con la emisión de certificación CE.

## Grupo Faraone conoce el valor de la seguridad: por esto lo supera.

Son 9 las patentes exclusivas del Grupo que potencian la seguridad de los productos:

- sistema de control CCS para las plataformas aéreas;
- "Sicur Stop" dedicado a las escaleras;
- anchura del peldaño 30 centímetros;
- brazo de seguridad para las escaleras telescópicas y multiusos;
- sistema de fijación del peldaño con tecnología aeronáutica;
- componentes de alta elasticidad;
- base estabilizadora "gran sujeción";
- fijación del peldaño con 16 puntos de expansión por lado;
- procedimiento especial de construcción de los andamios de aluminio.

# LA DIMENSIÓN DE UN CRECIMIENTO CONSTANTE

**1969**

Sabatino Faraone empieza con una empresa artesanal, la producción de marcos de aluminio

**1974**

La empresa demuestra su capacidad para realizar trabajos complejos de alto perfil tecnológico transformándose en industria y abriendo una nueva planta en la zona industrial de Tortoreto.

**1979**

Empieza la producción de las escaleras de aluminio, desarrollada por Piero Faraone, al principio como sección dentro de la empresa de marcos, y después como realidad en sí, la futura IMA SPA.

Para la época la escalera en aluminio es una novedad total, Faraone se consolida superando las clásicas escaleras de madera.

**1987**

Llega Scalita, un gran éxito con publicidad en las televisiones nacionales.



La sede y el establecimiento principal de Tortoreto en Abruzzo (Italia)

**1989**

Un año fundamental. Faraone lanza la producción de las escaleras y andamios en aluminio siguiendo las normas DIN y la normativa europea, mucho antes del nacimiento de la Ley 626 y del Decreto Ley. 81. Esta atención especial por la seguridad le otorga la ocasión de participar a la Comisión Europea encargada de redactar las normas para la construcción de las escaleras. Este es el año en el que Faraone alcanza, por primera vez, el liderazgo absoluto en el sector, con participaciones de mercado significativas en Italia y en el extranjero.

**1990**

Inicia la producción de plataformas aéreas telescópicas con columnas de aluminio respetando las normas DIN que después serán normas europeas, los primeros en Italia y entre los primeros en Europa.

**1993**

Triplifica la superficie productiva con la apertura de la nueva planta de Tortoreto, nuevos equipos para ofrecer productos cada vez más tecnológicos y seguros.

01



La sede de Goleniow en Polonia





La sede de Sevilla

**1994**

Faraone llega a Polonia con Akala Faraone, en una empresa conjunta con socios polacos para después llegar a ser Faraone al 100 %.

**1996**

Nace la colaboración en España con Escalibur, que después comprará al 100 % en 2007. Actualmente Escalibur se está especializando, además de en los artículos domésticos, en productos profesionales trabajando en España y el norte de África.

**1998**

Llega la primera plataforma móvil de Faraone, la P105.

**1999**

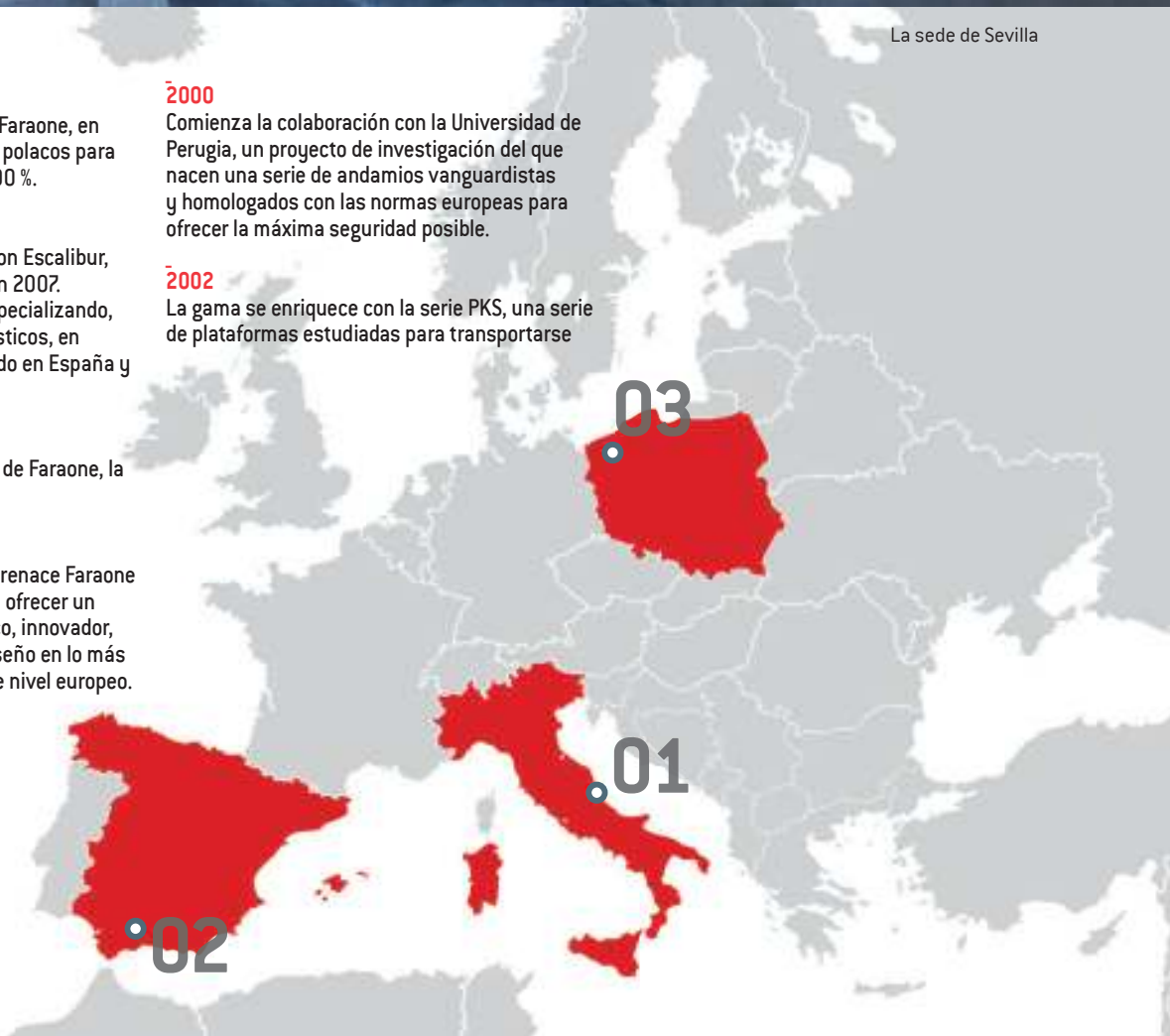
Fiel a los orígenes de la tradición, renace Faraone marcos: un sector específico para ofrecer un producto de gama alta, tecnológico, innovador, made in Italy al 100 %, para un diseño en lo más alto de la categoría y un equipo de nivel europeo.

**2000**

Comienza la colaboración con la Universidad de Perugia, un proyecto de investigación del que nacen una serie de andamios vanguardistas y homologados con las normas europeas para ofrecer la máxima seguridad posible.

**2002**

La gama se enriquece con la serie PKS, una serie de plataformas estudiadas para transportarse



**01**

**FARAONE ITALIA**

Faraone Industrie S.P.A.  
Zona Industriale Salino  
64018 Tortoreto Lido (TE) Italia  
T. +39 0861 772221  
F. +39 0861 772222

info@faraone.com  
www.faraone.com

**02**

**FARAONE ESPAÑA**

Faraone Sistemas de Elevación, S.L.U.  
c/ Pino Central 9  
41016 Sevilla España  
T. +34 95 5631618  
F. +34 95 5631620

info@faraone.es  
www.faraone.es

**03**

**FARAONE POLONIA**

AKALA Faraone Sp.Zo.O.  
72100 Goleniow  
Polonia  
T. +48 91 5790390  
F. +48 91 5790394

info@faraone.pl  
www.faraone.pl

## SUMINISTROS JOAQUÍN PLATA

fácilmente. La serie PKS se vende, también con otras marcas, en todo el mundo.

**2004**

El producto estándar no garantiza las normas de seguridad que el mercado requiere. Faraone desarrolla el sector "a medida", actualmente motivo de orgullo de la producción, cuidada por un equipo de especialistas del trabajo en altura.

**2006**

El mercado polaco se extiende. Nace la nueva planta en Goleniow, situada en un



Las fabricaciones especiales son uno de los puntos fuertes de la empresa y en esta fase la contribución humana es indispensable.

área de 30.000 m<sup>2</sup> que produce, además de la línea de andamios Top System para toda Europa, productos específicos para los mercados de Europa del Este.

**2007**

El 100 % de Escalibur de Sevilla, especializada en escaleras domésticas para el mercado europeo, entra en el grupo Faraone.

**2009**

GRAN PROYECTO para PEQUEÑAS PLATAFORMAS AÉREAS: "las ESCALERAS ELÉCTRICAS" ELEVAH, LA ESCALERA QUE TE ELEVA.

Pequeñas máquinas en aluminio automáticas

para el trabajo en altura seguro y rápido, ahorrando tiempo, esfuerzo y dinero.

En 2011 empieza la producción que, con desarrollos continuos, nos permite, en 2014, presentarnos a las ferias internacionales obteniendo un gran éxito con una gama amplia y articulada para cada necesidad.

Hoy le presentamos este catálogo, fruto del trabajo de personas extraordinarias que cada día, con pasión y dedicación, hacen las cosas de la mejor manera posible. Una mejora continua gracias a la cual producto de mañana será



diferente al de hoy, pero cada vez mejor, y esto también gracias a sus consejos.







Equipo Faraone Italia



Equipo Faraone Polonia

Equipo Faraone España



## LA SECCIÓN MARCOS

La sección marcos es un concentrado de investigación y desarrollo capaz de proyectar y crear obras únicas, fruto del ingenio y de la capacidad artesanal típicas del made in Italy.  
[faraone.com](http://faraone.com)

La "Nube" del Arqu. M. Fuksas, el nuevo centro de congresos de Roma

Escalera de acero y vidrio para Store Jast Cavalli, New York.

# UNA CONSIDERABLE CANTIDAD DE INFORMACIÓN A SU DISPOSICIÓN

De consumer a prosumer: de consumidor a productor de información.

El sitio del Grupo Faraone está abierto al intercambio de noticias, a la solicitud de materiales y es uno de los instrumentos fundamentales para continuar, mediante la web, una relación de asistencia y colaboración rápida, eficaz y constante.



[www.faraone.es](http://www.faraone.es)

### FARAONE ONLINE

- 01** - CONTACTO DIRECTO CON NUESTROS DEPARTAMENTOS TÉCNICO O COMERCIAL Y ADMINISTRATIVO
- 02** - INFORMACIÓN SIEMPRE ACTUALIZADA DE LAS ACTUALES NORMATIVAS DE SEGURIDAD RELATIVAS AL TRABAJO EN ALTURA

- 03** - PETICIÓN DE CERTIFICADOS DE CONFORMIDAD
- 04** - DESCARGA DE VÍDEOS, FOTOS Y FICHAS TÉCNICAS DE CADA UNO DE LOS PRODUCTOS
- 05** - DESCARGA DE CATÁLOGOS Y FOLLETOS
- 06** - DESCARGA DE LOS MANUALES DE INSTRUCCIONES

## normas y reglamentaciones



**1998 INSTITUCIÓN DE LA CERTIFICACIÓN DEL PROCESO PRODUCTIVO** con número de matrícula y certificado para cada producto, incluidos los componentes del andamio.

# NOSOTROS RESPETAMOS LAS NORMATIVAS. USTED QUEDA EXENTO DE CUALQUIER RESPONSABILIDAD.

## MEDIDAS GENERALES DE PROTECCIÓN

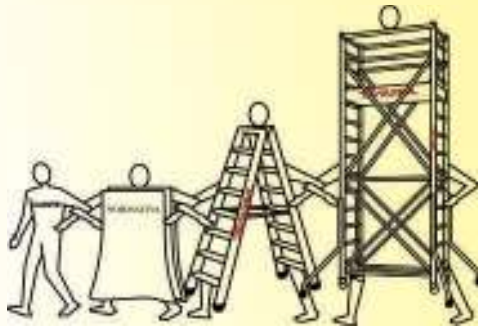
1. Las medidas generales para la protección de la salud y para la seguridad de los trabajadores son
  - a) la evaluación de los riesgos para la salud y la seguridad;
  - b) la eliminación de los riesgos en relación a los conocimientos adquiridos en base al progreso técnico y, allí donde no seaposible, reducirlos al mínimo;
  - c) la reducción de los riesgos en el origen;
  - d) la información, la formación, la consulta y la participación de los trabajadores, o de sus representantes, en las cuestiones inherentes a la seguridad y la salud en el lugar de trabajo;
  - e) las instrucciones adecuadas para los trabajadores.



2. Las medidas relativas a la seguridad, a la higiene y a la salud durante el trabajo no deben conllevar en ningún caso costes para los trabajadores.



Con **scala system**,  
Plataformas de trabajo  
PL y Elevah, el trabajador  
está protegido al 100 %.



### NUEVOS SÍMBOLOS Y MÁS SEGURIDAD

CADA PRODUCTO ESTÁ DISEÑADO Y REALIZADO PARA OFRECER UNA **SEGURIDAD SUPERIOR A LAS NORMAS VIGENTES HABITUALES.**

LOS NUEVOS SÍMBOLOS LE AYUDARÁN A LOCALIZAR EL ARTÍCULO ADECUADO A SUS NECESIDADES.

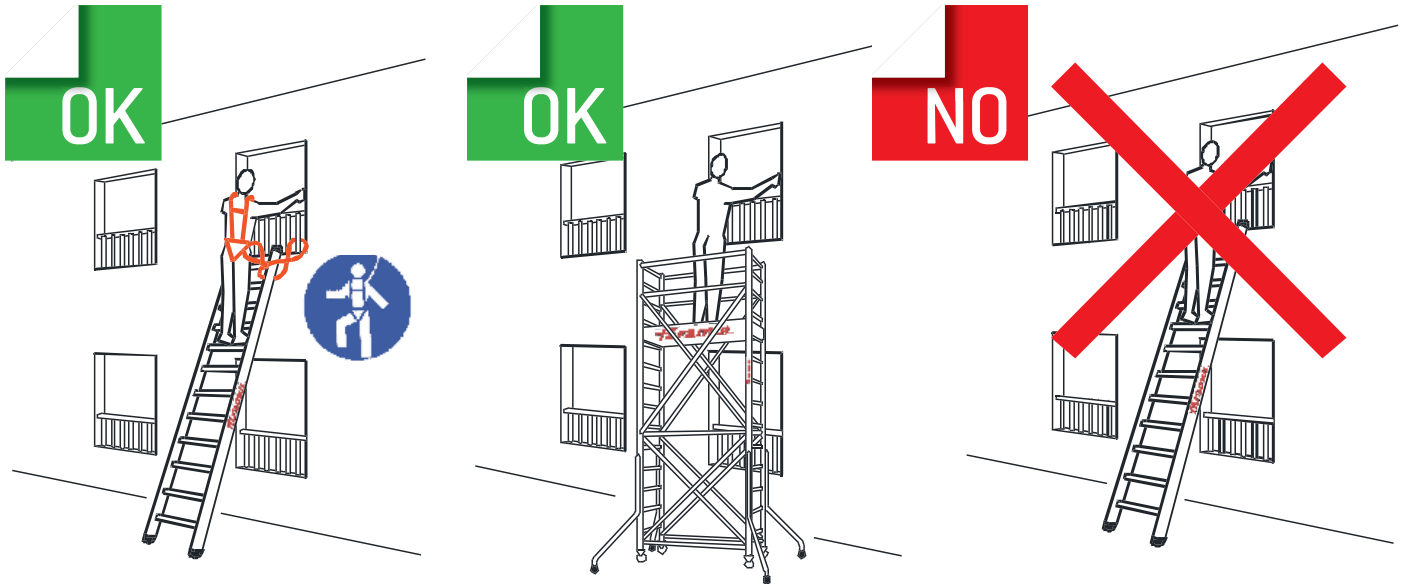


### LA UNIÓN EUROPEA INDICA

**DIRECTIVA 2001/45/CE. Disposiciones relativas a la utilización de los equipos de trabajo para la realización de trabajos temporales en altura:** "Las escaleras de mano se colocarán de forma que su estabilidad durante su utilización esté asegurada (...) soporte de dimensiones adecuadas y estable, resistente e inmóvil (...) Las escaleras de mano deberán utilizarse de forma que los trabajadores puedan tener en todo momento un punto de apoyo y de sujeción seguros."



## normas y reglamentaciones

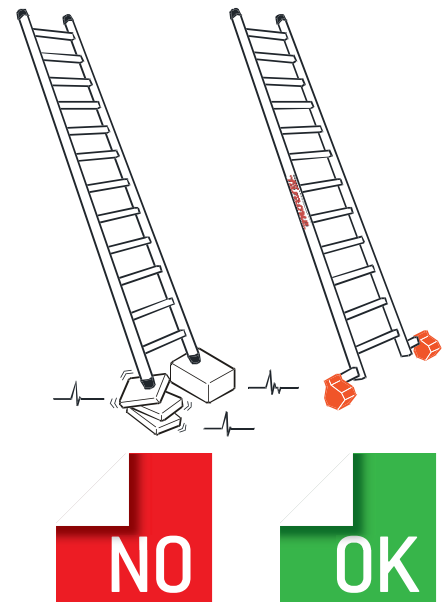

 LEGISLACIÓN VIGENTE en  
 ESPAÑA

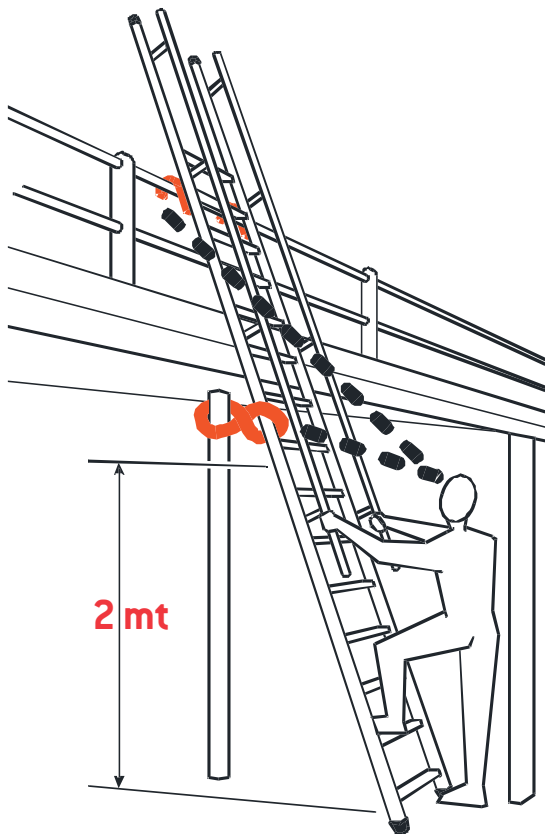
**REAL DECRETO 2177/2004.**

Disposiciones mínimas de seguridad y salud para la utilización por los trabajadores de los equipos de trabajo, en materia de trabajos temporales en altura: "Los trabajos a más de 3,5 metros de altura (...) que requieran movimientos o esfuerzos peligrosos para la estabilidad del trabajador, sólo se efectuarán si se utiliza un equipo de protección individual anticaídas o se adoptan otras medidas de protección alternativas (...) Los equipos de trabajo cuya utilización prevista requiera que los trabajadores se sitúen sobre ellos deberán disponer de los medios adecuados para garantizar que el acceso y permanencia en esos equipos no suponga un riesgo para su seguridad y salud (...) Las escaleras de mano, los andamios (...) deberán tener la resistencia y los elementos necesarios de apoyo o sujeción, o ambos, para que su utilización en las condiciones para las que han sido diseñados no suponga un riesgo de caída por rotura o desplazamiento."

**REAL DECRETO 1215/1997.**

Disposiciones mínimas de seguridad y salud para la utilización por los trabajadores de los equipos de trabajo. Artículo 3. Obligaciones del empresario: "El empresario adoptará las medidas necesarias para que los equipos de trabajo que se pongan a disposición de los trabajadores sean adecuados al trabajo que deba realizarse y convenientemente adaptados al mismo, de forma que garanticen la seguridad y la salud de los trabajadores al utilizar dichos equipos de trabajo."





Con scala system,  
Plataformas de trabajo  
PL y Elevah, el trabajador  
está protegido al 100 %.

#### LEY 31/1995.

#### Prevención de Riesgos laborales.

#### Artículo 41. Obligaciones de los fabricantes, importadores y suministradores:

“Los fabricantes, importadores y suministradores de (...) productos y útiles de trabajo están obligados a asegurar que éstos no constituyan una fuente de peligro para el trabajador, siempre que sean instalados y utilizados en las condiciones, forma y para los fines recomendados por ellos (...) deberán suministrar la información que indique la forma correcta de utilización (...) medidas preventivas (...) riesgos laborales... nivel de protección (...) forma correcta de uso y mantenimiento.”

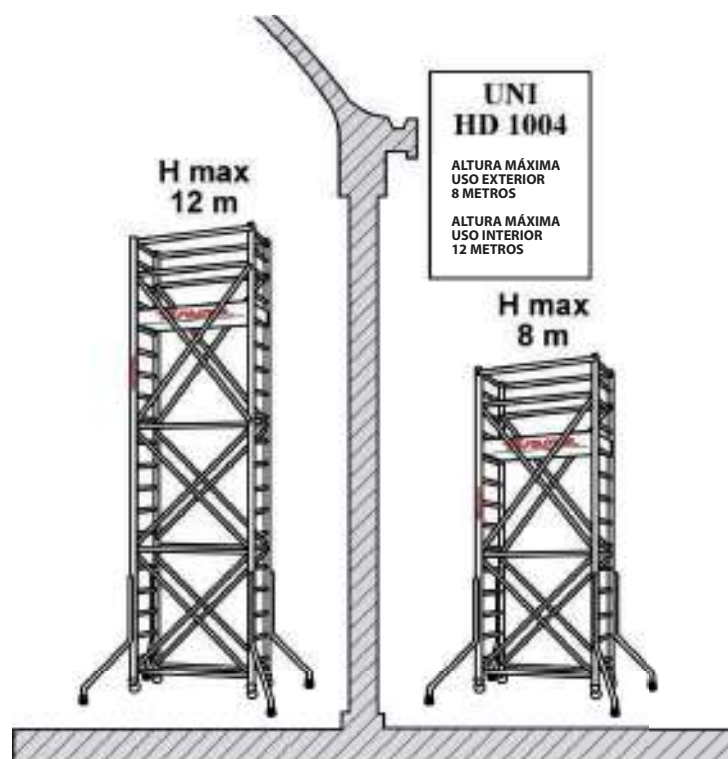
#### REAL DECRETO 1801/2003. Seguridad general de los productos.

#### Artículo 4. Deberes de los productores:

“Los productores tienen el deber de poner en el mercado únicamente productos seguros” e informar sobre su uso y riesgos.

#### Artículo 5. Deberes de los distribuidores:

“Los distribuidores tienen el deber de distribuir sólo productos seguros, por lo que no suministrarán productos cuando sepan, o debieran saber, (...) que no cumplen tal requisito. Los distribuidores actuarán con diligencia para contribuir al cumplimiento de los requisitos de seguridad aplicables, en particular, durante el almacenamiento, transporte y exposición de los productos.”



## normas y reglamentaciones

### ELASTICIDAD

No se pueden usar materiales que tengan una elasticidad inferior al 5 %, en caso de sobrecarga **la escalera no debe sufrir hundimientos imprevistos.**

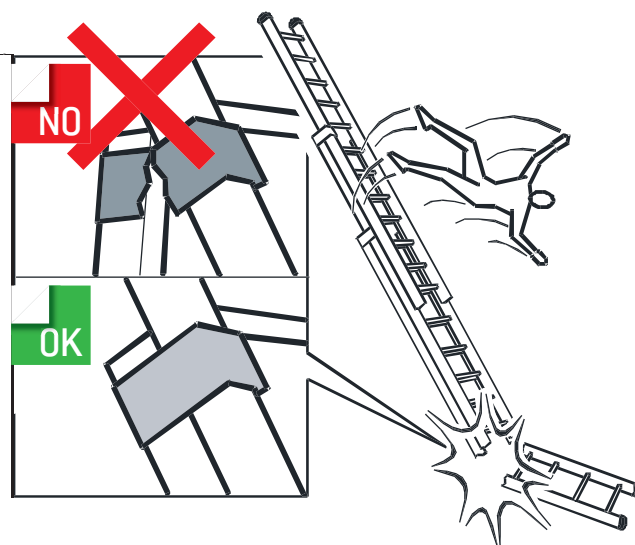
La norma EN131 dice:

“Todas las partes en aleación de aluminio deben tener un alargamiento mínimo en la rotura [A] de 5 % [EN131/2, pág. 4, punto 3.1.1].

Esto quiere decir que cualquier componente:

escalones, montantes, bisagras, bases, etc., en caso de sobrecarga [consulte la prueba] pueden «doblar pero no romperse» para preservar la seguridad de las personas y darles tiempo para poder bajar.

**Los componentes en aluminio moldeado a presión pueden sufrir hundimientos imprevistos y FARAONE NO LOS UTILIZA.**



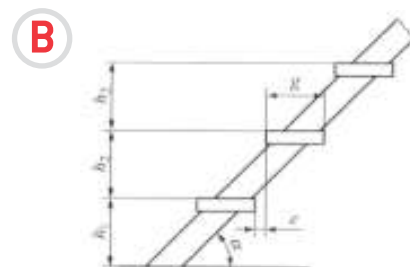
### UNI EN 131-7: NORMA EUROPEA PARA ESCALERAS MOVIBLES CON PLATAFORMA

**TEXTO EXTRAÍDO DEL DOCUMENTO OFICIAL UNI DE LA NORMA EUROPEA EDICIÓN JULIO 2013.**

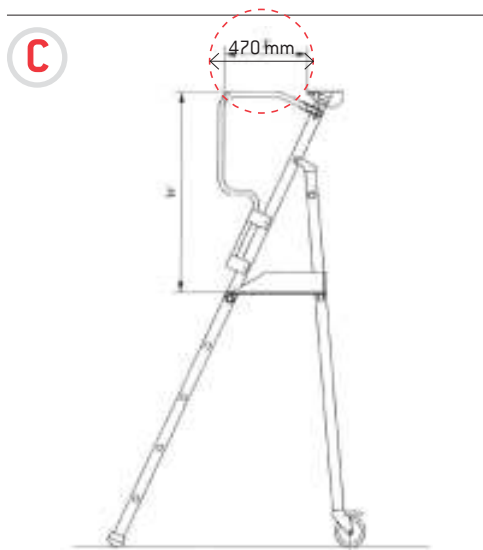
La norma define los términos y especifica las características generales de diseño de las escaleras móviles con plataforma. Se aplica a las escaleras móviles con una plataforma de trabajo, con un área máxima de 1 m<sup>2</sup> y una altura máxima de 5 m, que se puede usar por una persona cada vez. La carga máxima es de 150 kg que incluye una carga máxima combinada: usuario, herramientas, equipos y materiales.

**A.** Exacto dimensionamiento de cada parte con la máxima atención del área de trabajo totalmente protegida.

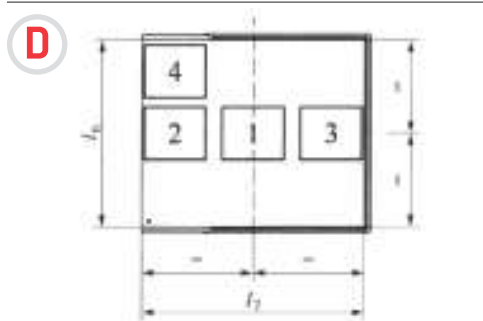
**B.** Parámetros definidos para establecer la inclinación, peldaño y paso.



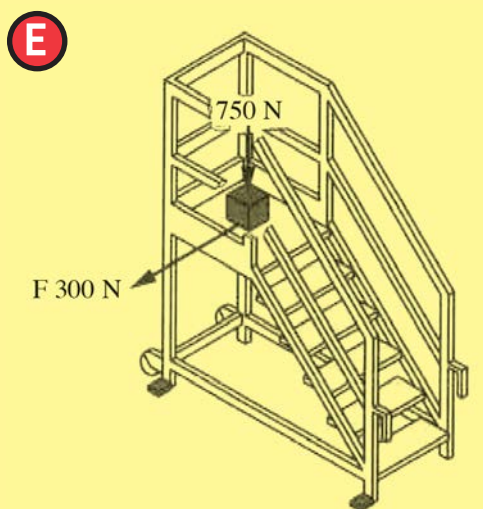




**C.**  
Barandillas con exacto dimensionamiento que no permite, a una esfera de diámetro 470 mm, pasar lateralmente.

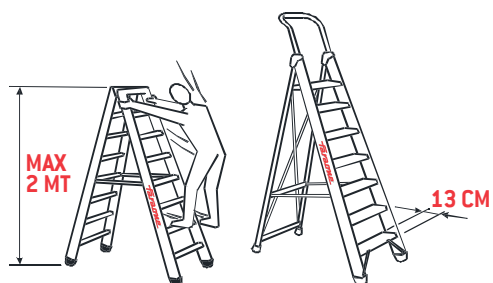


**D.**  
Las pruebas de carga en el plano de trabajo se realizan con aproximadamente 260 kg.



**E.**  
**LA PRUEBA MÁS IMPORTANTE:**  
La prueba al vuelco se realiza con la aplicación de 30 kg aproximadamente por empuje lateral.  
La prueba se realiza por cada lado.

**OTRAS PRUEBAS DIMENSIONALES HACEN DE LAS ESCALERAS A NORMA EN 131-7 VERDADERAMENTE ÚNICAS PARA UNA SEGURIDAD A 360° A 360°**



**EN CONCLUSIÓN**, considerando que un alto porcentaje de accidentes tiene lugar por caída desde la altura, aconsejamos escaleras que cumplan la **Norma EN 131-7 para una protección al 100 %** o escaleras con peldaños amplios y una inclinación cómoda, para subir de manera segura y confortable.

Para alturas de más de 2 m, recomendamos andamios o plataformas aéreas. En este catálogo puede encontrar productos estándar, pero sobre todo la posibilidad de tener el producto pensado, estudiado y realizado para cada una de sus necesidades:  
**¡LA SEGURIDAD A MEDIDA!**

# TRABAJOS ESPECIALES. LA SOLUCIÓN QUE ANTES NO HABÍA, AHORA SE ENCUENTRA.

Para realizar trabajos en condiciones especialmente complejas, incómodas, sobre superficies muy amplias o con volúmenes muy grandes, a veces parece que no exista una solución económicamente ventajosa y capaz

de hacer ahorrar tiempo y recursos. Sin embargo, existen fabricaciones especiales de escaleras y plataformas Faraone: la solución que no existía, ahora la encuentra extremadamente personalizada.





# PRODUCCIONES A MEDIDA

Cada solución cumple con el

- > EN131.7
- > EN14122

sistema componible de escaleras y pasarelas en aluminio para industria y almacenes.

30.1



# Case history

El mejor modo para explicar lo que hacemos es mostrar uno de los muchos casos prácticos que hemos tratado.



## 01 UN PROBLEMA POR RESOLVER: **LA EXIGENCIA.**

La empresa nos llama para estudiar una solución a su problema, nuestro equipo, con una especialización elevada, se presenta en el lugar para escuchar y estudiar “el caso”.



## 02 LA FASE DE PROYECTO: **LA SOLUCIÓN.**

Las solicitudes del cliente pasan a nuestros ingenieros y responsables de producción que empiezan la fase de proyecto.



## 03 LA REALIZACIÓN DE “LA IDEA”: **EL RESULTADO.**

Una vez aprobado el proyecto nuestros “artesanos” realizan el producto final utilizando instrumentos vanguardistas y su experiencia de muchos años.



## 04 NO ABANDONAMOS A NADIE: **LA POSTVENTA.**

Lo que al principio era un problema se hace realidad: se instala el producto, se realizan las pruebas para certificar el funcionamiento perfecto.

# PRODUCCIONES A MEDIDA

ejemplos de realizaciones

30.2

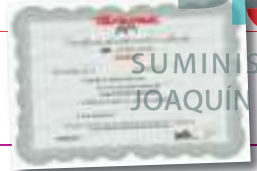


Escalera con acceso lateral.



30.4





33.8



◀ Islas de trabajo con escaleras y pasarelas.



33.9



32.5

Accesorio motorizado para elevar materiales, aplicable lateralmente o posteriormente en Scala System. Alimentación con batería recargable. Capacidad 100 kg.



34.0



34.1



34.2

# PALCOS Y PASARELAS

entreplantas y altillos en aluminio



Escalera de acceso cómodo.



Escalera de acceso cómodo.





OFERTAS BAJO PEDIDO  
T. +34 955 631 618  
info@faraone.es



PRODUCCIONES A MEDIDA

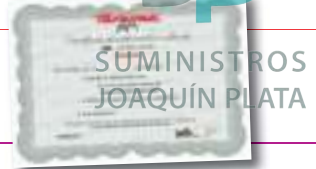


Uso especial para organizar áreas externas de actividades públicas.



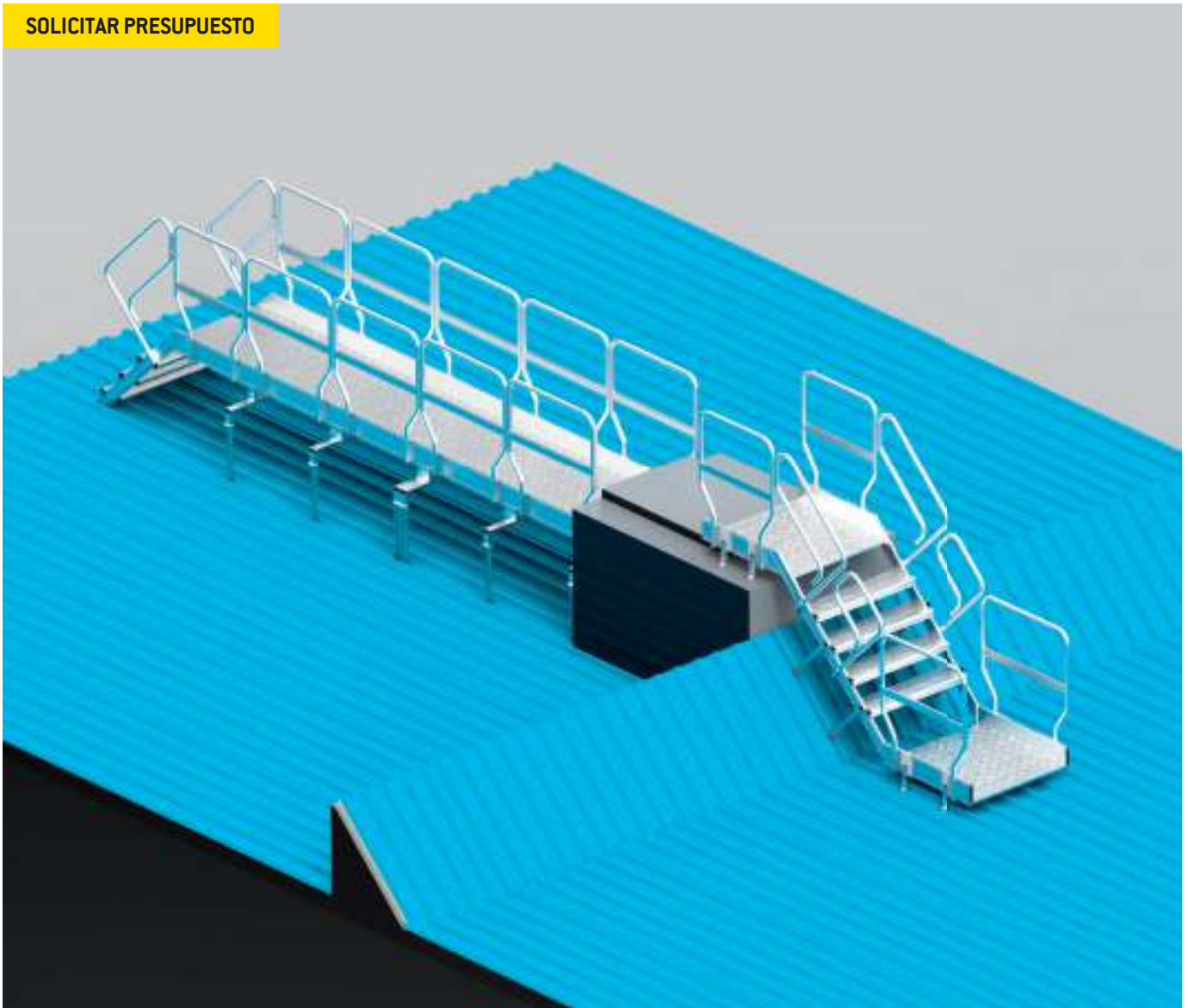
59.23

# PASARELAS



pasarelas para fabricaciones especiales

SOLICITAR PRESUPUESTO



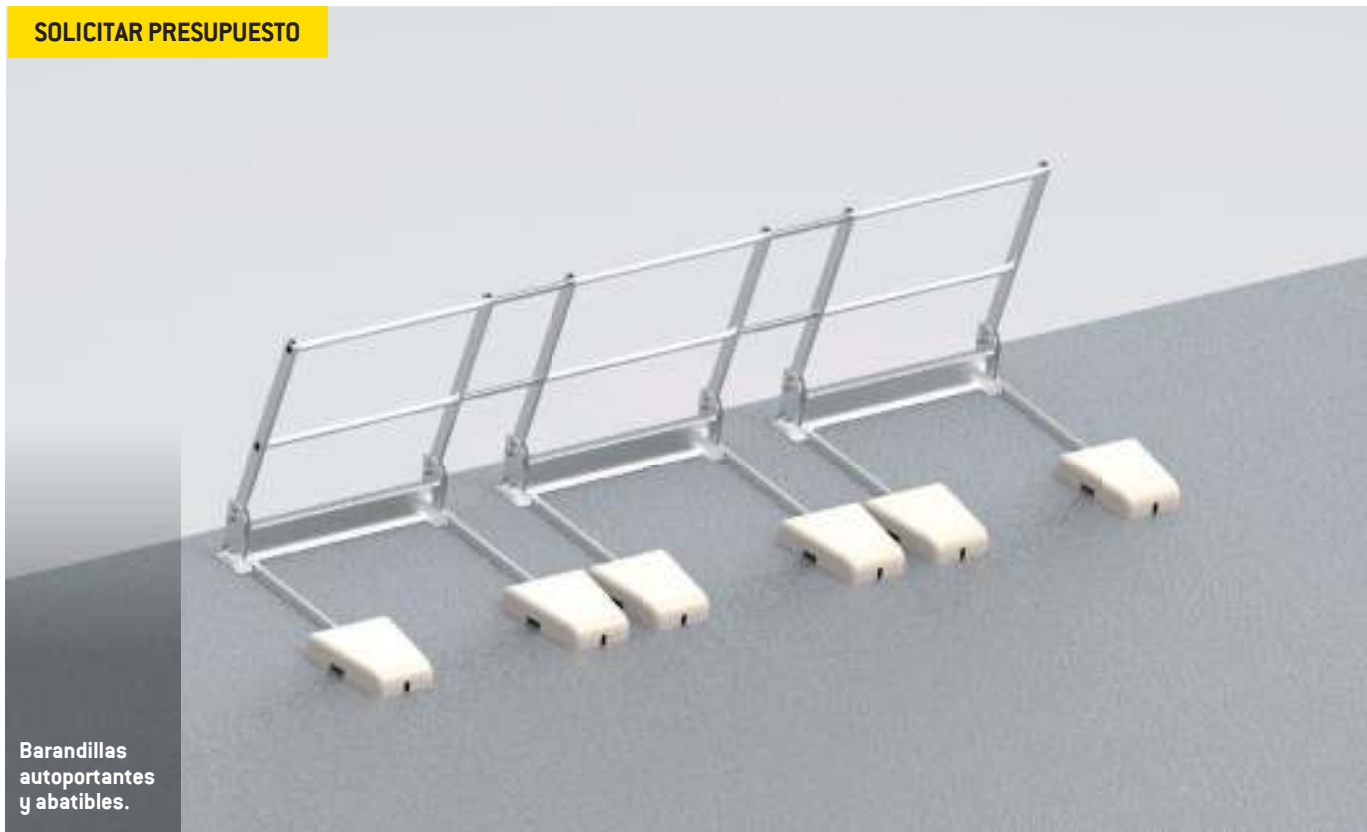
# BARANDILLAS



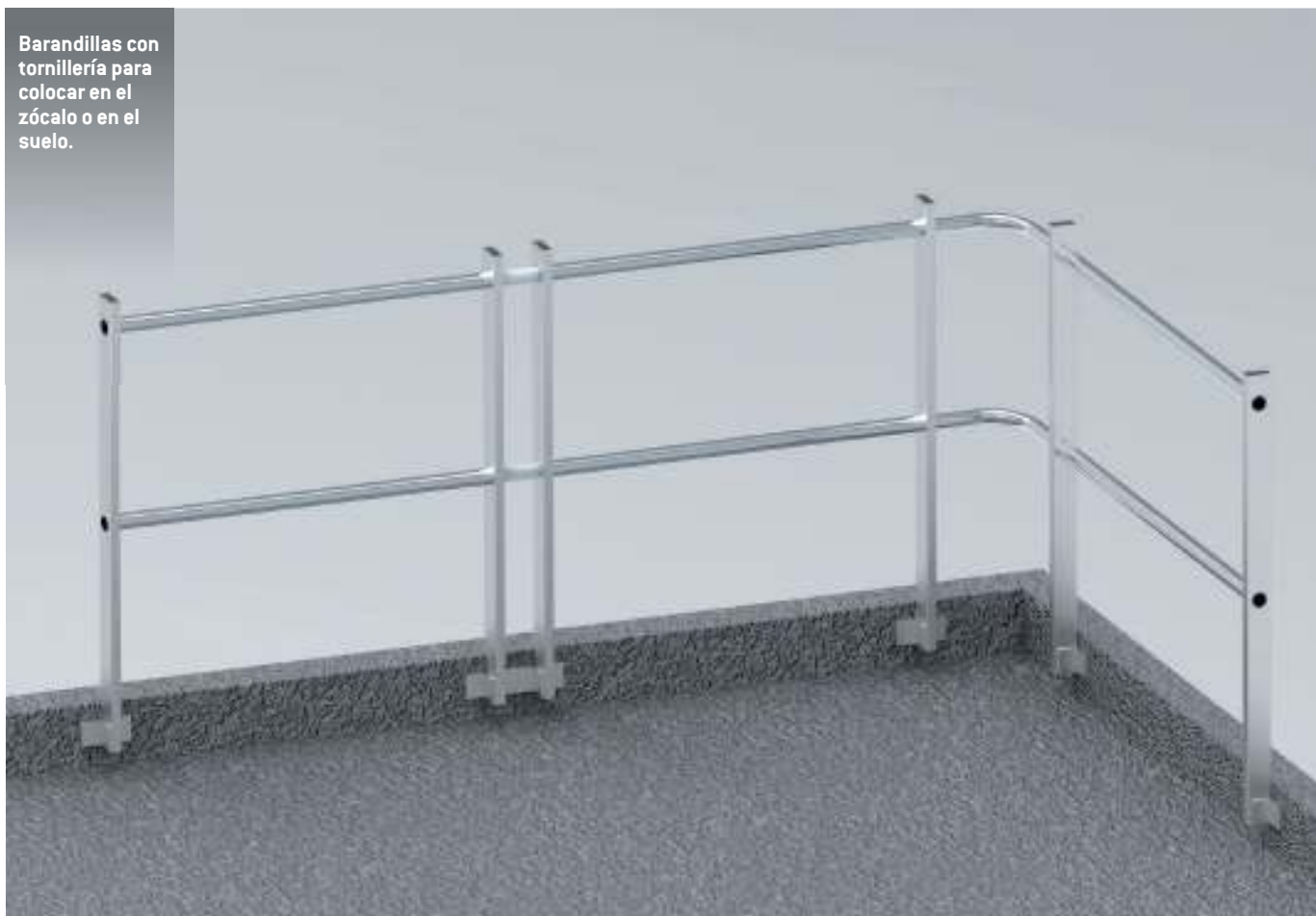
SUMINISTROS  
JOAQUÍN PLATA

barandillas para techos de naves industriales

SOLICITAR PRESUPUESTO



Barandillas autoportantes y abatibles.



Barandillas con tornillería para colocar en el zócalo o en el suelo.

PRODUCCIONES A MEDIDA

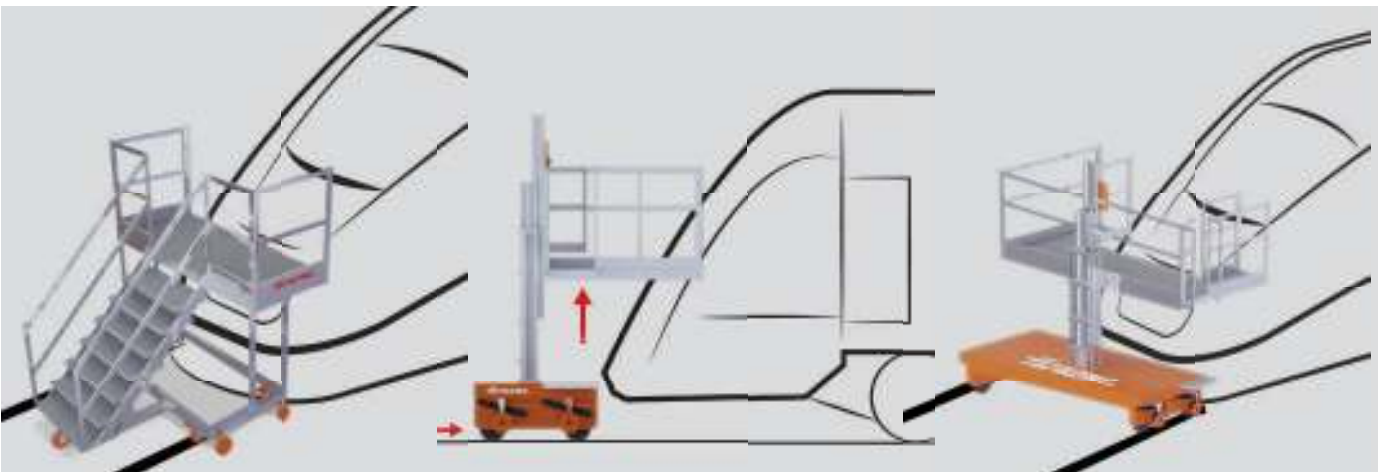
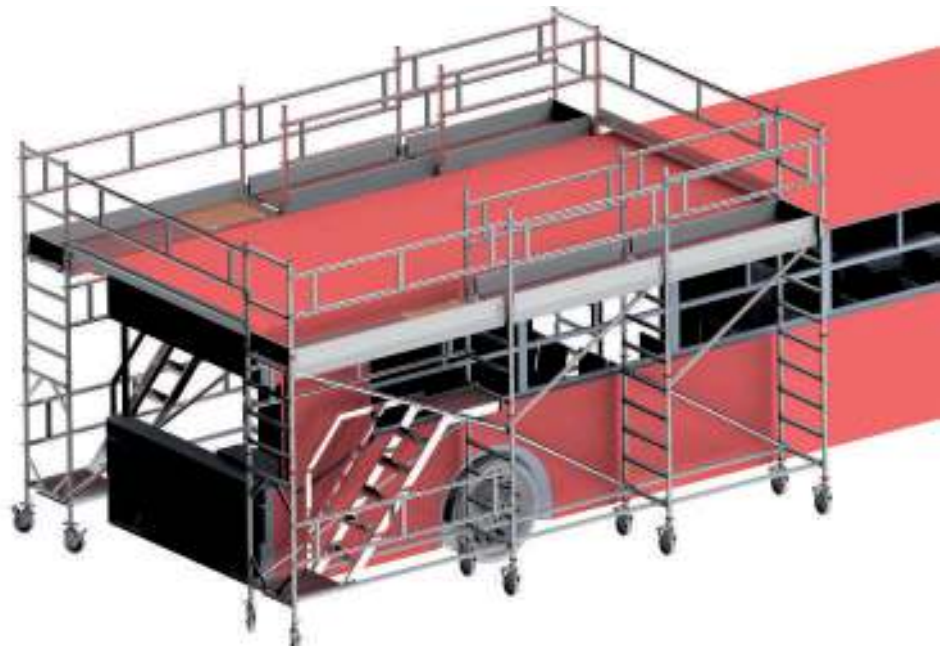
mod.

# ESPECIALES PARA TRENES

SUMINISTROS  
JOAQUÍN PLATA

equipos especiales para el mantenimiento de trenes

TRABAJOS A MEDIDA  
GARANTIZADOS POR  
MÁS DE 30 AÑOS DE  
EXPERIENCIA



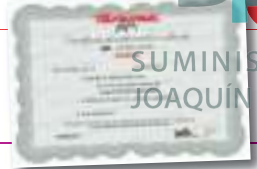
32.2



62.29



OFERTAS BAJO PEDIDO  
T. +34 955 631 618  
info@faraone.es



SUMINISTROS  
JOAQUÍN PLATA

PRODUCCIONES A MEDIDA



63.30



63.31



63.32



63.33

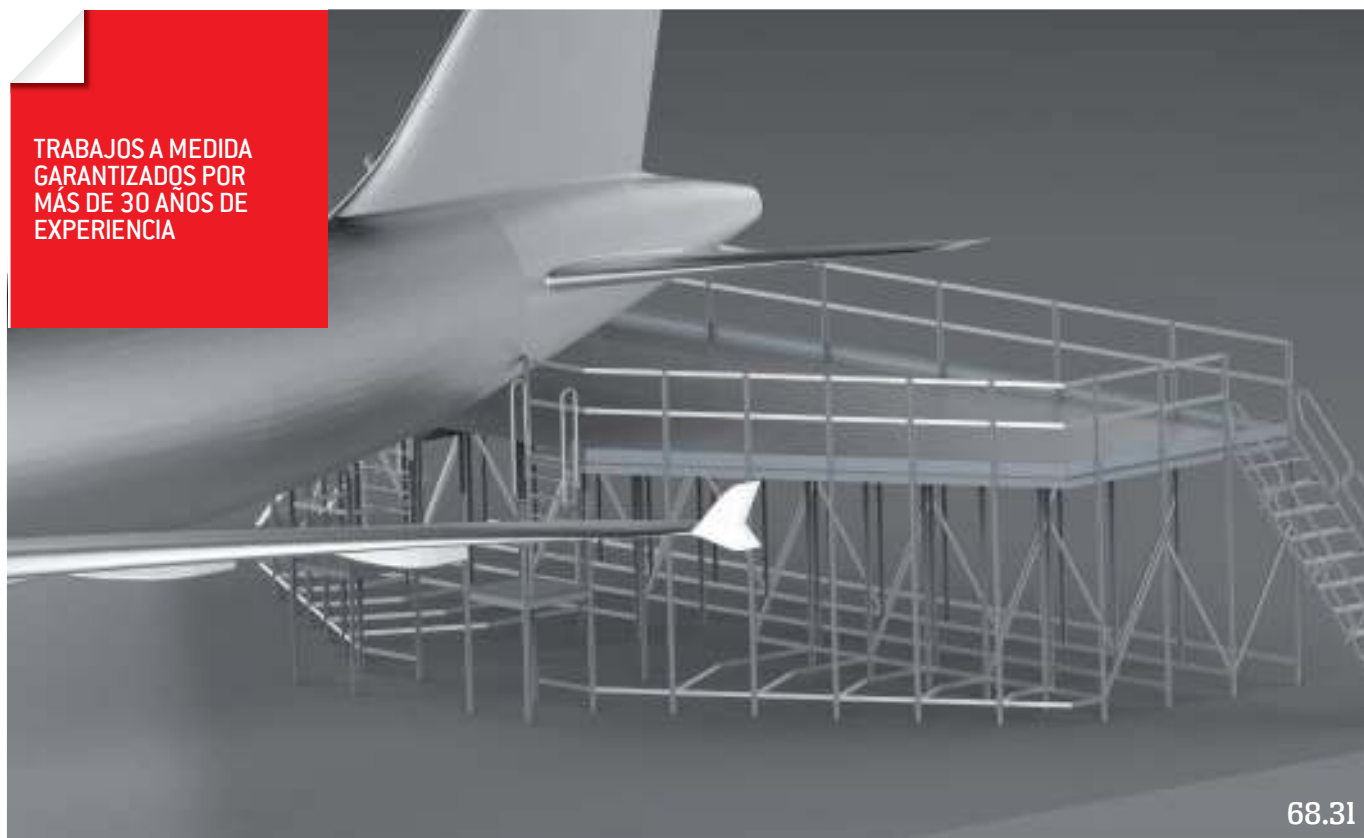
mod.

# ESPECIALES PARA AVIACIÓN

SUMINISTROS  
JOAQUÍN PLATA

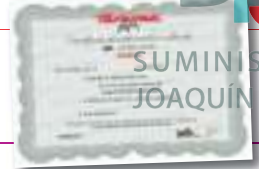
equipos especiales para el mantenimiento de aviones

TRABAJOS A MEDIDA  
GARANTIZADOS POR  
MÁS DE 30 AÑOS DE  
EXPERIENCIA





OFERTAS BAJO PEDIDO  
T. +34 955 631 618  
info@faraone.es



SUMINISTROS  
JOAQUÍN PLATA

PRODUCCIONES A MEDIDA



Escalera acceso trampilla lateral para aviones 68.32



Escalera acceso trampilla frontal para aviones 68.33



Escalera con barandillas abatibles para evitar el contacto con el avión y remolque para arrastre. 68.34



68.36



68.37

Escalera especial para trabajos aeroportuarios.

mod.

# ESPECIALES PARA AVIACIÓN

SUMINISTROS  
JOAQUÍN PLATA

equipos especiales para el mantenimiento de aviones

68.38

TRABAJOS A MEDIDA  
GARANTIZADOS POR  
MÁS DE 30 AÑOS DE  
EXPERIENCIA



Escalera para acceso  
a bodegas

68.39

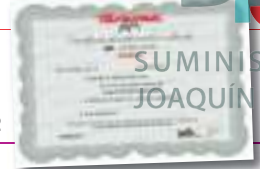


Escalera con doble  
plataforma





OFERTAS BAJO PEDIDO  
T. +34 955 631 618  
info@faraone.es



SUMINISTROS  
JOAQUÍN PLATA

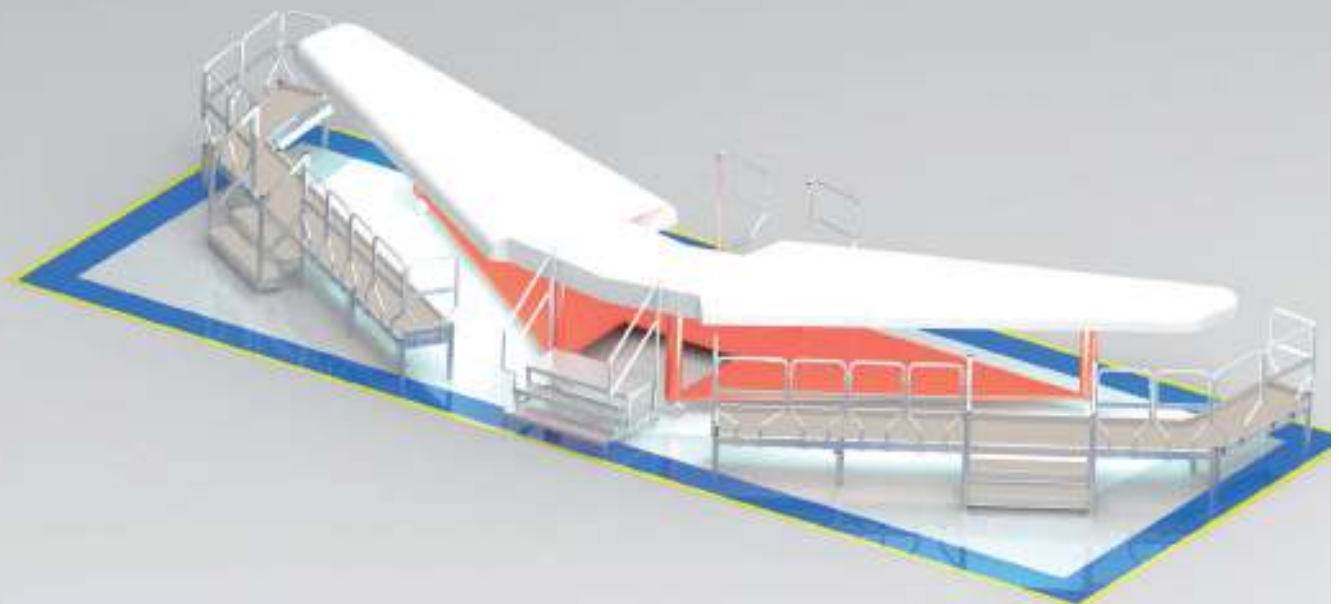
PRODUCCIONES A MEDIDA

68.40



Escalera para repostaje de combustible

68.41



Escalera para inspección del cliente

mod. **ESPECIALES PARA CEMENTERIOS**

SUMINISTROS  
JOSQUÍN PLATA

equipos especiales para el mantenimiento en cementerios

69.38



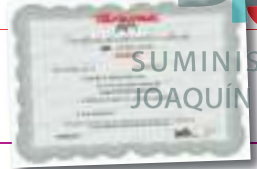
TRABAJOS A MEDIDA  
GARANTIZADOS POR  
MÁS DE 30 AÑOS DE  
EXPERIENCIA

69.39





OFERTAS BAJO PEDIDO  
T. +34 955 631 618  
info@faraone.es



SUMINISTROS  
JOAQUÍN PLATA

PRODUCCIONES A MEDIDA

69.40



mod.

# ESPECIAL PLATAFORMAS ELEVADORAS

 SUMINISTROS  
 JOAQUIN PLATA

plataformas especiales para mantenimiento y elaboraciones especiales

70.42



Plataforma especial perfilada con doble subida.

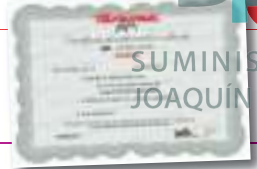
TRABAJOS A MEDIDA  
 GARANTIZADOS POR  
 MÁS DE 30 AÑOS DE  
 EXPERIENCIA



70.43



OFERTAS BAJO PEDIDO  
T. +34 955 631 618  
info@faraone.es



SUMINISTROS  
JOAQUÍN PLATA

PRODUCCIONES A MEDIDA

71.44



71.45



Fabricación especial para entornos antideflagración.

71.46

Plataforma para servicios de cementerio.



71.47

Amplio plano de picking (recogida).



71.48

Plano con rodillo.



71.49

mod. **ESPECIAL PLATAFORMAS ELEVADORAS**

plataformas especiales para mantenimiento y elaboraciones especiales



72.50

TRABAJOS A MEDIDA  
 GARANTIZADOS POR  
 MÁS DE 30 AÑOS DE  
 EXPERIENCIA

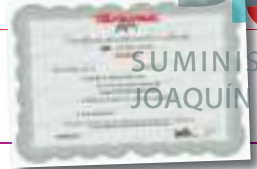


72.51





OFERTAS BAJO PEDIDO  
T. +34 955 631 618  
info@faraone.es



SUMINISTROS  
JOAQUÍN PLATA

PRODUCCIONES A MEDIDA

- PLATAFORMA ELEVAH 400 XL**
- > Cesta 84 x 180 cm
  - > Capacidad 200 kg y 2 operadores
  - > Altura de trabajo máx. 400 cm
  - > Alimentación 220 volt.
  - > Homologación CE.



73.52



Puerta y hoja para entrar de manera cómoda.



73.53



mod. **ESPECIAL BODEGAS**

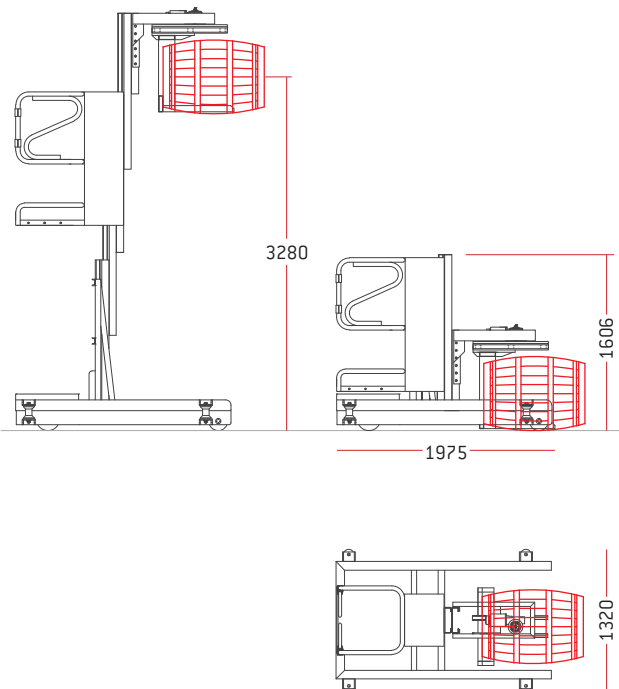
plataformas especiales para mantenimiento y elaboraciones en cantina

TRABAJOS A MEDIDA  
GARANTIZADOS POR  
MÁS DE 30 AÑOS DE  
EXPERIENCIA



PERSONALIZABLE

especificaciones técnicas







OFERTAS BAJO PEDIDO  
T. +34 955 631 618  
info@faraone.es



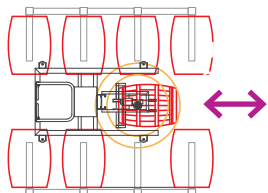
SUMINISTROS  
JOAQUÍN PLATA

PRODUCCIONES A MEDIDA

## RETIRO Y ALMACENAMIENTO DE LAS BARRICAS DE MANERA AUTOMÁTICA AHORRANDO TIEMPO, ESFUERZO Y DINERO.

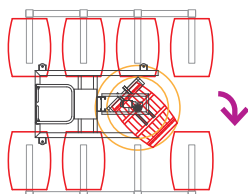
### 01

Recogida desde el suelo y elevación, con operador a bordo, a la altura deseada.



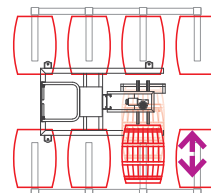
### 02

Rotación de la barrica de 0° a 90°.



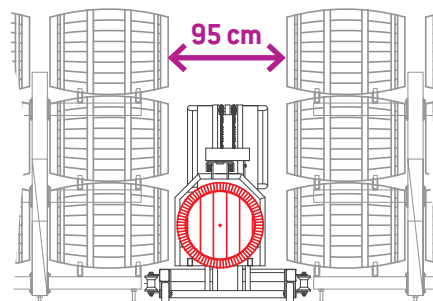
### 03

Introducción de la barrica en su alojamiento.



### 04

Compacta y manejable: todo en tan solo 95 cm de pasillo.





# ESTÁNDAR SÍ, PERO MUCHO MÁS SEGUROS.

Plataformas de trabajo, de apoyo, verticales, para almacén, simples o multiusos: se puede hablar de estandarización, para las escaleras y los taburetes profesionales, solo si nos referimos a su uso.

Porque en realidad, los productos Faraone no tienen nada de "estándar": son mucho más manejables, mucho más eficientes, mucho más seguros que la media.

mod. **TSA 320**

SUMINISTROS  
JOAQUÍN PLATA

equipos especiales para el mantenimiento de vehiculos





OFERTAS BAJO PEDIDO  
T. +34 955 631 618  
info@faraone.es



**OPCIONAL TSA320.p** - para el techo del remolque



**OPCIONAL TSA320.p1** - para el techo de la cabeza tractora



**OPCIONAL**



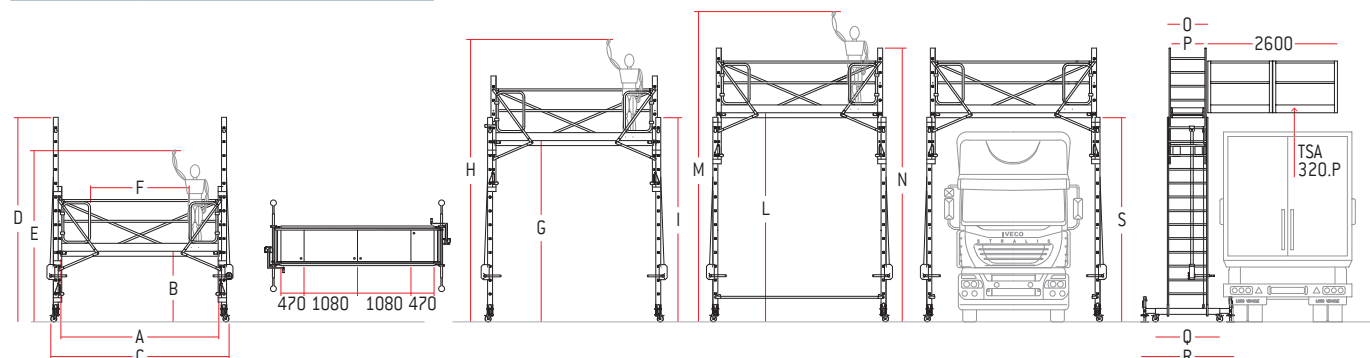
ESCALERAS PROFESIONALES

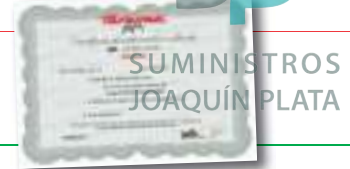
**características técnicas**

ARTICULO	H PLATAFORMA cm
TSA320	Andamio Regulable en altura
<b>Opcionales</b>	
TSA320.P	Barandilla de protección para el techo del remolque.
TSA320.P1	Barandilla de protección en el techo de la tractora.
TSA.EVA	Goma para protección contra roces y golpes inesperados.

REFERENCIA	DIMENSIONES mm
A	3200
B	1430
C	3600
D	4150
E	3230
F	2000
G	3670
H	5470
I	4980

REFERENCIA	DIMENSIONES mm
L	4230
M	6030
N	5540
O	820
P	655
Q	1300
R	1880
S	4130



mod. **SY.CA**


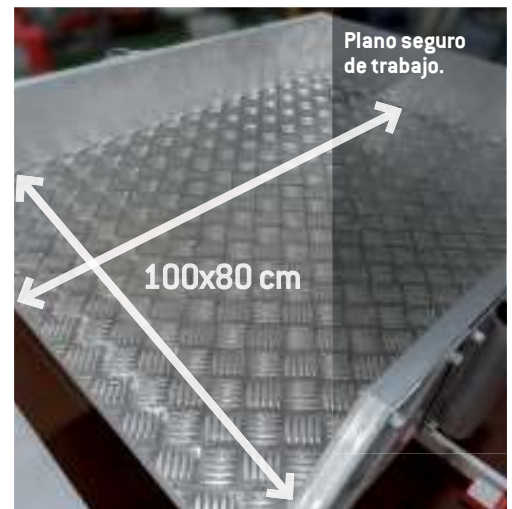
escalera de aluminio con plataforma y barandilla para carga y descarga de camiones



Barandilla de protección extra.



Peldaños antideslizantes de 18 cm.



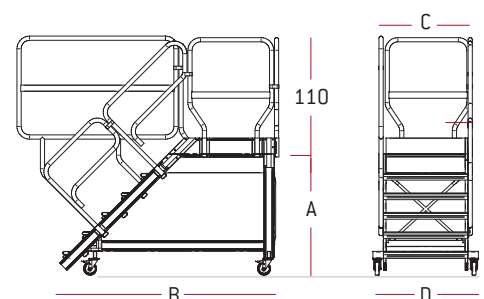
**OPCIONAL**

Plataforma y peldaños de Tramex



### características técnicas

ARTICULO	PELDAÑOS	PESO	A CM	B CM	C CM	D CM
SY.CA	5	60	115	202	80	100



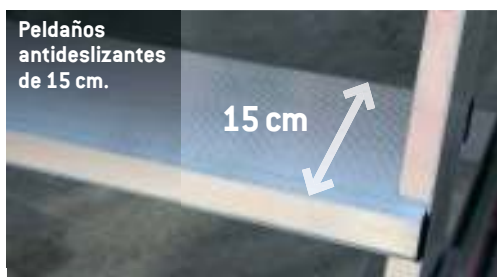
mod. **TS.AB**



equipos especiales para el mantenimiento de vehiculos



ESCALERAS PROFESIONALES



Peldaños antideslizantes de 15 cm.

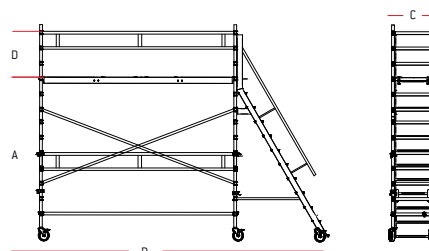
15 cm



ruedas de 200mm con freno y regulables en altura

características técnicas

ARTICULO	H Plataforma cm (A)	H barandilla cm (D)	Ancho cm (C)	Largo Total cm	Dimensiones Plataforma cm	Estabilizadores
TS.AB/2	200	110	80	415	75x245	0
TS.AB/3	300	110	80	465	75x245	2



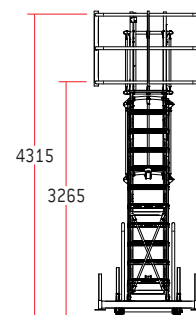
mod. **COD.95B**

escalera con cabestrante regulable en altura para mantenimiento de vehiculos

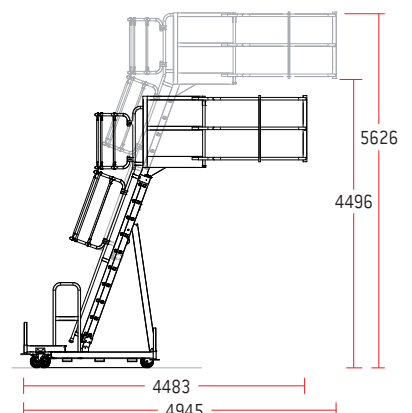
OPCIONALES:  
PARAPETO  
JAULA DE ASCENSO  
PLATAFORMA  
CANCELA



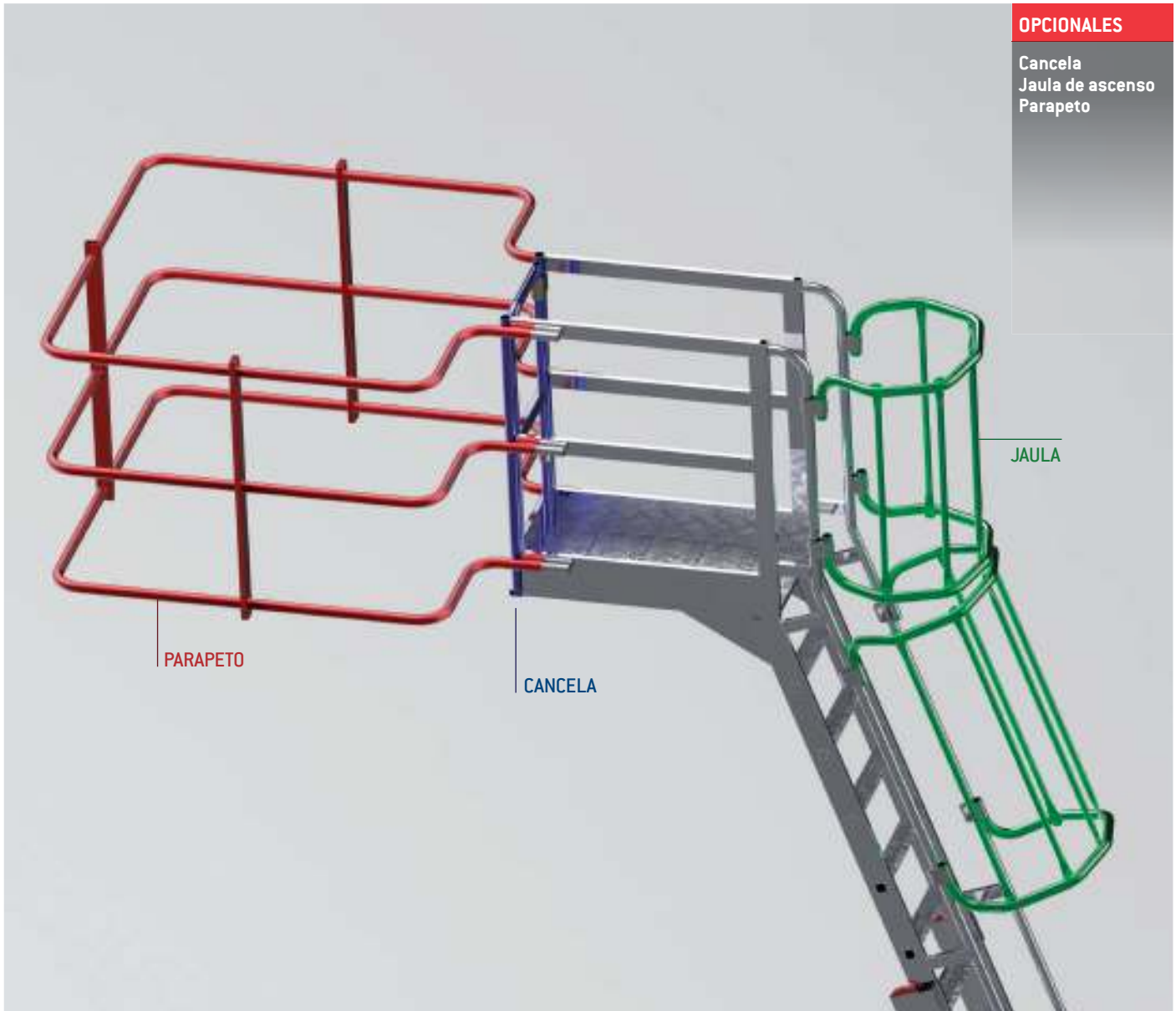
MÁXIMA Y MÍNIMA  
ABERTURA DE LA ESCALERA



ESCALERA COMPLETAMENTE CERRADA  
/ DESPLEGADA







**OPCIONALES**  
Cancela  
Jaula de ascenso  
Parapeto

JAULA

PARAPETO

CANCELA

**características técnicas**

ARTICULO	Descripción
Cod.95B	Escalera de acceso a camiones cisterna
<b>Opcionales</b>	
Cod.95CANC	Cancela de seguridad
Cod.95JA	Jaula de ascenso de seguridad
Cod95.PA	Parapeto de seguridad superior

# La inclinación adecuada

Cada solución cumple con la EN131. inclinaciones para cada necesidad

# Inclinación

**45°**

Inclinación de 45 grados. Peldaño antideslizamiento 25 cm con una anchura de 60, 80 y 100 cm. Paso de 120 mm.



Permite obtener un gran confort para subir, se aconseja para todas las escaleras y para todas las alturas. Tenga en cuenta la dimensión de la escalera.

**50°**

Inclinación de 50 grados. Peldaño antideslizamiento 18 cm con una anchura de 60 y 80 cm. Paso de 220 mm.



Permite tener un tamaño aceptable de la escalera, buen confort en la subida y un descenso fácil. Aconsejado para todas las escaleras y para todas las alturas.

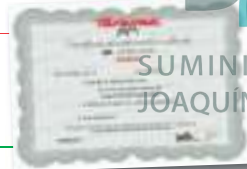
**60°**

Inclinación de 60 grados. Peldaño antideslizamiento de 15 cm con una anchura de 60 cm. Paso de 241 mm.

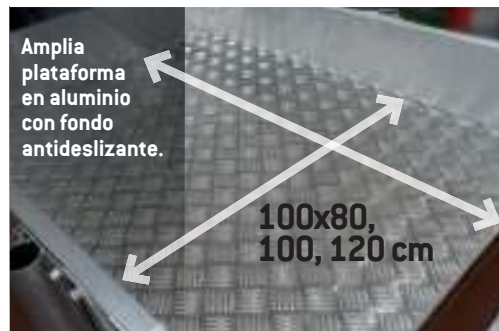


Permite tener una dimensión reducida de la escalera y un confort aceptable en la subida. Aconsejado para escaleras de altura reducida, aproximadamente 150 cm, o en casos en los que el espacio disponible no permita usar inclinaciones mayores.

mod. **SG 45**



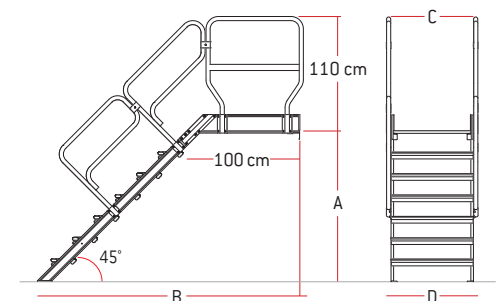
escalera de aluminio fija para entreplantas y atillos, con plataforma e inclinación 45°



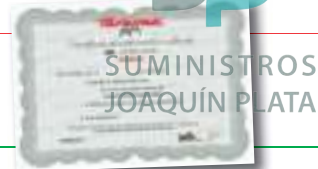
ANCHURA 80/100/120 CM

características técnicas

ARTICULO	PELDAÑOS	PESO	A CM	B CM	C CM	D CM
SGE.105	5	40	105	205	80	80
SGE.105.1	5	47	105	205	100	110
SGE.105.2	5	53	105	205	120	80
SGE.147	7	53	146	247	80	110
SGE.147.1	7	62	146	247	100	80
SGE.147.2	7	70	146	247	120	110
SGE.189	9	63	188	288	80	80
SGE.189.1	9	73	188	288	100	110
SGE.189.2	9	82	188	288	120	80
SGE.252	12	82	250	350	80	110
SGE.252.1	12	94	250	350	100	80
SGE.252.2	12	105	250	350	120	110
SGE.294	14	94	292	392	80	90
SGE.294.1	14	108	292	392	100	110
SGE.294.2	14	121	292	392	120	90
SGE.336	16	105	333	433	80	110
SGE.336.1	16	120	333	433	100	100
SGE.336.2	16	135	333	433	120	120
SGE.378	18	117	375	475	80	100
SGE.378.1	18	133	375	475	100	120
SGE.378.2	18	149	375	475	120	100
SGE.420	20	125	416	516	80	120
SGE.420.1	20	145	416	516	100	100
SGE.420.2	20	163	416	516	120	120



ESCALERAS PROFESIONALES

mod. **SG 50**

 escalera de aluminio fija para entreplantas y altillos,  
con plataforma e inclinación 50°


50°


 Peldaños  
antideslizantes  
de 18 cm.


OPCIONAL

 Amplia  
plataforma  
en aluminio  
con fondo  
antideslizante.


OPCIONAL

 Cancela de  
seguridad

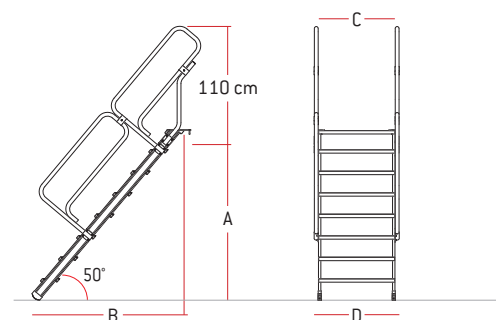
OPCIONAL

 Plataforma y  
peldaños de  
Tramex

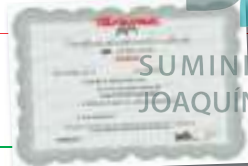
ANCHURA 58/80 CM

características técnicas

ARTICULO	PELDAÑOS	PESO	A CM	B CM	C CM	D CM
SGE.132	6	20	132	121	57,5	80
SGE.132.1	6	22	132	121	80	110
SGE.178	8	26	178	160	57,5	80
SGE.178.1	8	27	178	160	80	110
SGE.223	10	32	223	197	57,5	80
SGE.223.1	10	35	223	197	80	110
SGE.268	12	37	268	235	57,5	80
SGE.268.1	12	40	268	235	80	110
SGE.313	14	45	313	273	57,5	80
SGE.313.1	14	49	313	273	80	110
SGE.358	16	49	358	314	57,5	80
SGE.358.1	16	54	358	314	80	110

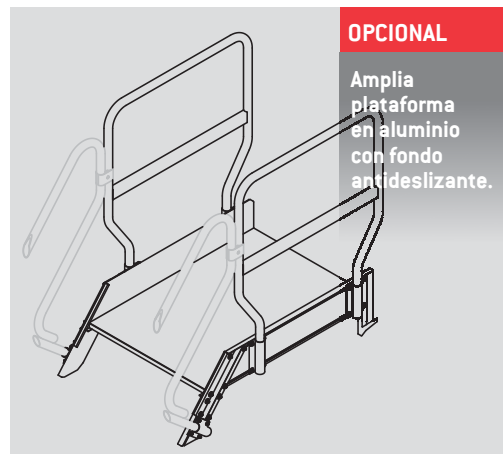


mod. **SG 60**



SUMINISTROS JOAQUIN PLATA

escalera de aluminio fija para entreplantas y atillos, con inclinación 60°

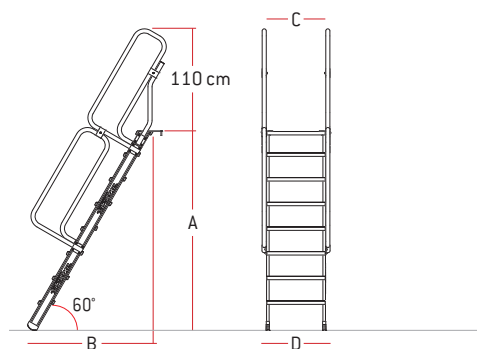


ESCALERAS PROFESIONALES

ANCHURA 60/80/100/120 CM

características técnicas

ARTICULO	PELDAÑOS	PESO	A CM	B CM	C CM	D CM
SGE.146	6	14	146	94	60	80
SGE.146.1	6	18	146	94	80	110
SGE.194	8	19	194	122	60	80
SGE.194.1	8	23	194	122	80	110
SGE.243	10	24	242	150	60	80
SGE.243.1	10	32	242	150	80	110
SGE.291	12	28	290	178	60	80
SGE.291.1	12	41	290	178	80	110



mod. **SP 45**

 escalera de puente en aluminio con  
 plataforma de 135 cm, inclinación 45°

**OPCIONAL**

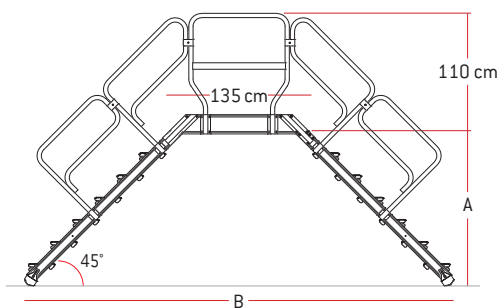
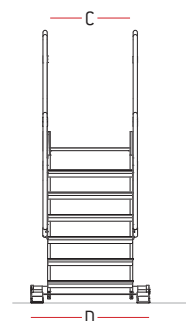
 4 ruedas de  
 125 mm con  
 freno

**OPCIONAL**

 Plataforma y  
 peldaños de  
 Tramex

**características técnicas**

ARTICULO	PELDAÑOS	PESO	A CM	B CM	C CM	D CM
SP.45.2.60	2	26	42	205	60	80
SP.45.2.120	2	36	42	205	120	150
SP.45.3.60	3	37	63	247	60	80
SP.45.3.120	3	52	63	247	120	150
SP.45.4.60	4	45	84	289	60	80
SP.45.4.120	4	64	84	289	120	150
SP.45.5.60	5	52	105	331	60	80
SP.45.5.120	5	76	105	331	120	150
SP.45.6.60	6	60	125	371	60	80
SP.45.6.120	6	88	125	371	120	150
SP.45.7.60	7	67	146	413	60	80
SP.45.7.120	7	100	146	413	120	150
SP.45.8.60	8	74	167	455	60	80
SP.45.8.120	8	111	167	455	120	150
SP.45.9.60	9	81	188	497	60	80
SP.45.9.120	9	122	188	497	120	150
SP.45.10.60	10	90	209	539	60	80
SP.45.10.120	10	135	209	539	120	150
SP.45.11.60	11	97	229	579	60	80
SP.45.11.120	11	146	229	579	120	150
SP.45.12.60	12	104	250	621	60	80
SP.45.12.120	12	158	250	621	120	150
SP.45.13.60	13	111	271	663	60	80
SP.45.13.120	13	169	271	663	120	150
SP.45.14.60	14	118	292	705	60	80
SP.45.14.120	14	180	292	705	120	150
SP.45.15.60	15	125	313	747	60	80
SP.45.15.120	15	192	313	747	120	150



mod. **SP 50**



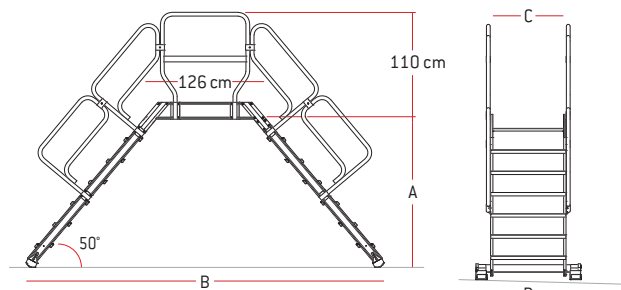
escalera de puente en aluminio con plataforma de 126 cm, inclinación 50°

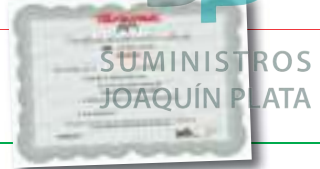


ESCALERAS PROFESIONALES

características técnicas

ARTICULO	PELDAÑOS	PESO Kg	A CM	B CM	C CM	D CM
SP.50.2.60	2	23	45	190	60	80
SP.50.2.120	2	35	45	190	120	150
SP.50.3.60	3	27	68	229	60	80
SP.50.3.120	3	41	68	229	120	150
SP.50.4.60	4	37	90	266	60	80
SP.50.4.120	4	56	90	266	120	150
SP.50.5.60	5	42	113	305	60	80
SP.50.5.120	5	65	113	305	120	150
SP.50.6.60	6	47	135	342	60	80
SP.50.6.120	6	75	135	342	120	150
SP.50.7.60	7	52	158	380	60	80
SP.50.7.120	7	83	158	380	120	150
SP.50.8.60	8	57	181	419	60	90
SP.50.8.120	8	91	181	419	120	160
SP.50.9.60	9	62	203	456	60	90
SP.50.9.120	9	98	203	456	120	160
SP.50.10.60	10	68	226	494	60	100
SP.50.10.120	10	109	226	494	120	160
SP.50.11.60	11	72	248	531	60	100
SP.50.11.120	11	116	248	531	120	160
SP.50.12.60	12	77	271	570	60	100
SP.50.12.120	12	124	271	570	120	160
SP.50.13.60	13	82	293	607	60	100
SP.50.13.120	13	131	293	607	120	160
SP.50.14.60	14	88	316	645	60	100
SP.50.14.120	14	142	316	645	120	170



mod. **SP 60**

 escalera de puente en aluminio con plataforma  
de 126 cm, inclinación 60°

**OPCIONAL**

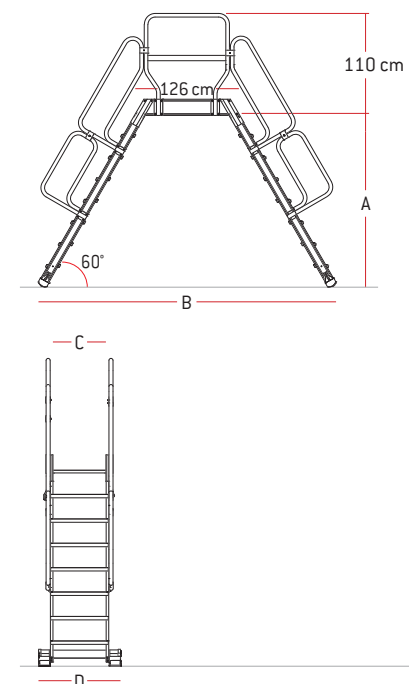
4 ruedas de 125 mm con freno


**OPCIONAL**

Plataforma y peldaños de Tramex


**características técnicas**

ARTICULO	PELDAÑOS	PESO Kg	A CM	B CM	C CM	D CM
SP60.2.60	2	23	49	177	60	80
SP60.2.120	2	34	49	177	120	150
SP60.3.60	3	27	73	205	60	80
SP60.3.120	3	45	73	205	120	150
SP60.4.60	4	30	97	232	60	80
SP60.4.120	4	50	97	232	120	150
SP60.5.60	5	33	121	260	60	80
SP60.5.120	5	55	121	260	120	150
SP60.6.60	6	37	145	288	60	80
SP60.6.120	6	63	145	288	120	150
SP60.7.60	7	41	169	316	60	90
Sp60.7.120	7	68	169	316	120	150
SP60.8.60	8	44	193	343	60	90
SP60.8.120	8	74	193	343	120	150
SP60.9.60	9	47	217	371	60	90
SP60.9.120	9	80	217	371	120	150
SP60.10.60	10	50	241	399	60	100
SP60.10.120	10	85	241	399	120	160
SP60.11.60	11	54	266	428	60	100
SP60.11.120	11	90	266	428	120	160
SP60.12.60	12	57	290	455	60	110
SP60.12.120	12	95	290	455	120	160
SP60.13.60	13	60	314	483	60	110
SP60.13.120	13	100	314	483	120	160





mod. **SICUR-STOP**

SUMINISTROS  
JOAQUÍN PLATA

kit de seguridad para elevar/bajar la escalera



El kit de seguridad SICUR-STOP permite desplazar escaleras sobre 4 ruedas con peso superior a 20 kg y máx. 100 kg. La barra anti-intrusión evita el acceso cuando la escalera apoya sobre las ruedas, y deja libre el paso en la posición de stop.

ESCALERAS PROFESIONALES

CÓMO FUNCIONA



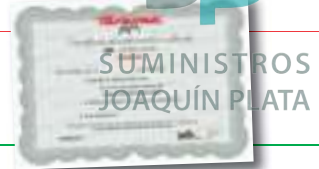
01

El desplazamiento de la escalera es seguro y cómodo también gracias a la barra anti-intrusión que evita el acceso.

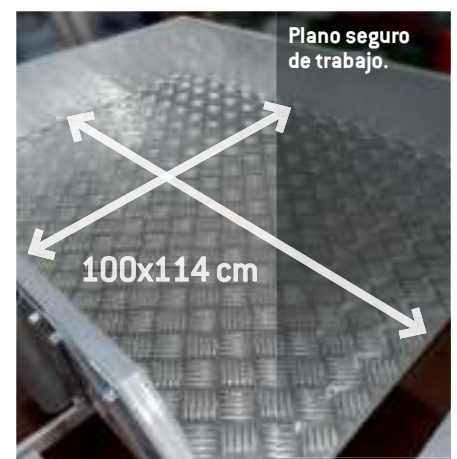


02

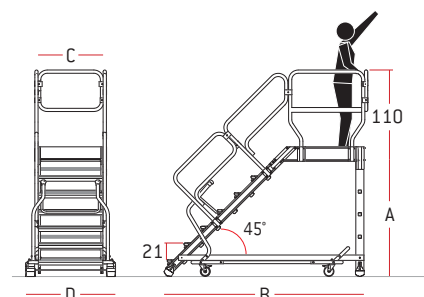
Elevada la barra anti-intrusión se accede a la escalera trabajando con total seguridad.

mod. **SY 45**


escalera de aluminio con plataforma y parte trasera vertical, anchura 100 cm, inclinación 45°


**características técnicas**

ARTICULO	PELDAÑOS	PESO	A CM	B CM	C CM	D CM
SY45/100.5	5	56	105	198	100	130
SY45/100.6	6	62	125	218	100	130
SY45/100.7	7	68	146	239	100	130
SY45/100.8	8	73	167	260	100	130
SY45/100.9	9	79	188	281	100	130
SY45/100.10	10	85	209	302	100	130
SY45/100.11	11	90	229	321	100	140
SY45/100.12	12	97	250	343	100	140



mod. **SY 50**

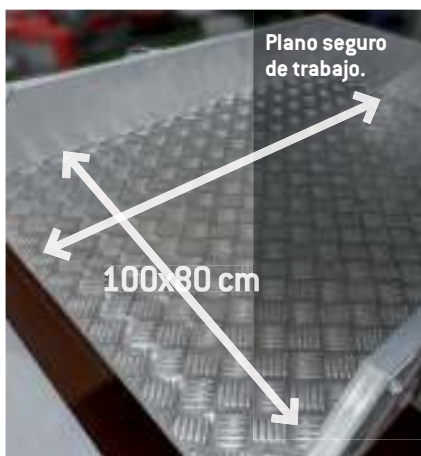


escalera de aluminio con plataforma y parte trasera vertical, anchura 80 cm, inclinación 50°



**50°**

**PERSONALIZABLE**  
consulta condiciones

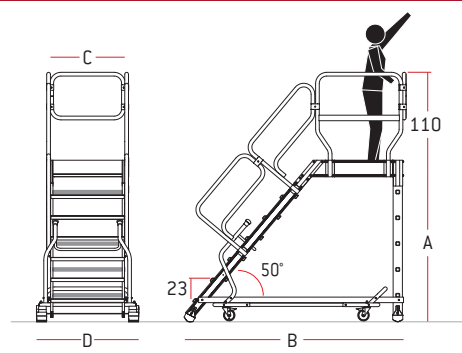


**INCLUIDO**  
SICUR-STOP!

ESCALERAS PROFESIONALES

características técnicas

ARTICULO	PELDAÑOS	PESO	A CM	B CM	C CM	D CM	D CM
SY50/100.5	5	30	121	188	110	60	80
SY50/100.6	6	33	145	202	110	60	80
SY50/100.7	7	36	169	216	110	60	80
SY50/100.8	8	39	193	230	110	60	90
SY50/100.9	9	42	217	244	110	60	90
SY50/100.10	10	45	241	258	110	60	90
SY50/100.11	11	48	266	272	110	60	100
SY50/100.12	12	51	290	286	110	60	110



mod. **SY 60**

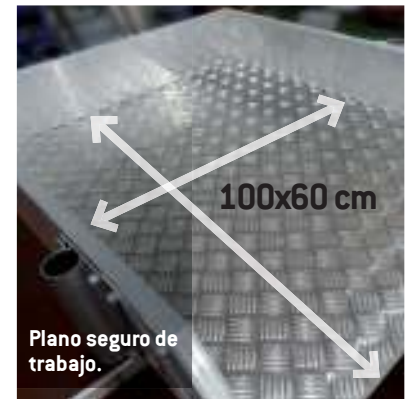
escalera de aluminio con plataforma y parte trasera vertical,  
anchura 60 cm, inclinación 60°



60°

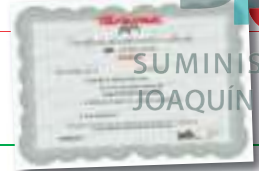


VERSIÓN ESTANDAR  
CON DOS RUEDAS  
TRASERAS Y  
ASAS PARA EL  
DESPLAZAMIENTO



OPCIONAL

Cancela de seguridad



SUMINISTROS JOAQUÍN PLATA

ESCALERAS PROFESIONALES

OPCIÓN CON SICUR-STOP



OPCIÓN CON 4 RUEDAS DE 125MM CON FRENO



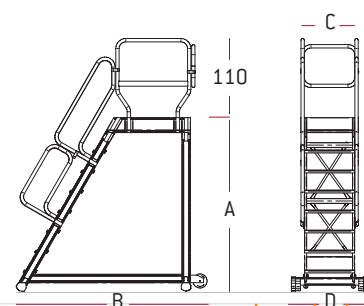
OPCIONAL

Plataforma y peldaños de Tramex



características técnicas

ARTICULO	PELDAÑOS	PESO	A CM	B CM	C CM	D CM	D CM
SY60 100.5	5	30	121	188	110	60	80
SY60 100.6	6	33	145	202	110	60	80
SY60 100.7	7	36	169	216	110	60	80
SY60 100.8	8	39	193	230	110	60	90
SY60 100.9	9	42	217	244	110	60	90
SY60 100.10	10	45	241	258	110	60	90
SY60 100.11	11	48	266	272	110	60	100
SY60 100.12	12	51	290	286	110	60	110



mod. **SB**

 SUMINISTROS  
JOAQUÍN PLATA

escalera con vuelo frontal o lateral


 Posibilidad de  
vuelo lateral.  
Especificar en  
el pedido.

 POSIBILIDAD DE FABRICACION CON  
DIFERENTES INCLINACIONES Y  
PROFUNDIDADES DE PELDAÑO.

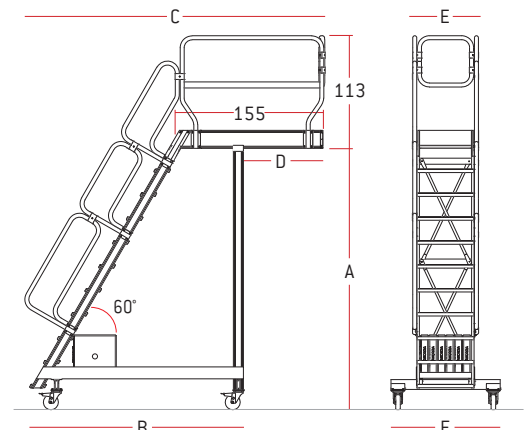
45°	24CM
50°	18CM
60°	15CM

## características técnicas

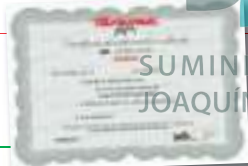
ARTÍCULO	N.º DE PELDAÑOS	PESO KG.*	A. cm	B. cm	C. cm	D. cm	E. cm	F. cm	CARGA KG	CARGA N
SB60.4	4	47	97	118	198	55	57,5	80	210	7
SB60.5	5	50	121	132	212	65	57,5	80	210	7
SB60.6	6	52	145	146	226	70	57,5	80	210	7
SB60.7	7	57	169	160	239	80	57,5	80	210	7
SB60.8	8	61	193	174	253	80	57,5	90	180	6
SB60.9	9	64	217	188	267	80	57,5	90	180	6
SB60.10	10	69	241	202	281	80	57,5	90	150	5
SB60.11	11	73	266	216	295	80	57,5	100	150	5
SB60.12	12	77	290	229	309	80	57,5	100	120	4
SB60.13	13	79	314	243	323	80	57,5	100	120	4

\* PESO REFERIDO SOLO A LA ESCALERA

- La escalera se realiza según la altura exacta H. indicada en el pedido.



mod. **CMS**



taburete robusto con inclinación 60° y peldaños de 15 cm

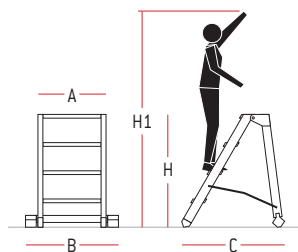
AMPLIA BASE ESTABILIZADORA Y BARANDILLA DE SEGURIDAD REMOVIBLE

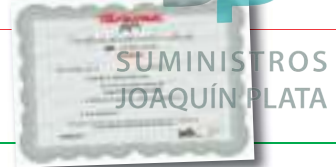


ESCALERAS PROFESIONALES

características técnicas

ARTÍCULO	Nº DE PELDAÑOS	PESO Kg.	A. cm	B. cm	C. cm	H. cm	H1. cm
CMS 4	4	14,5	58	82	107	98	280
CMS 5	5	16	58	82	125	123	300



mod. **SMT**


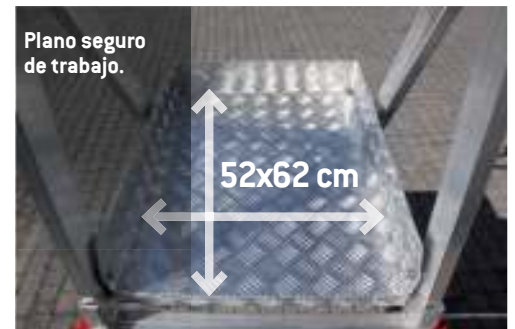
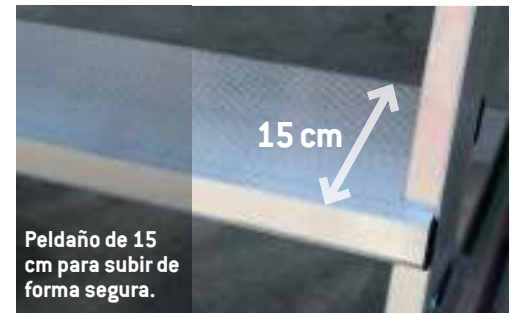
escalera de aluminio para almacenes, inclinación 60°



60°

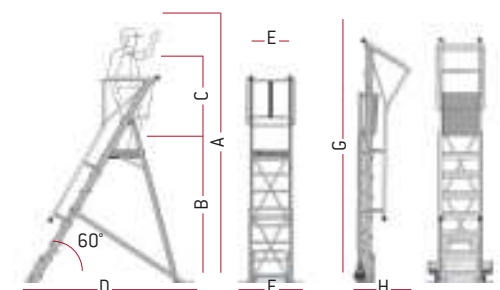
 VERSIÓN ESTANDAR  
CON DOS RUEDAS  
TRASERAS Y  
ASAS PARA EL  
DESPLAZAMIENTO


OPCIONAL

 4 ruedas  
de 125 mm  
con freno


## características técnicas

ARTÍCULO	N.º DE PELDAÑOS	PESO KG.	A. cm	B. cm	C. cm	D. cm	E. cm	F. cm	G. cm	H. cm
70/SMT	3	14	254	74	113	177	58	80	236	82
100/SMT	4	18	278	98	113	191	58	80	261	82
120/SMT	5	25	300	120	113	122	58	80	280	82
150/SMT	6	30	326	146	113	219	58	80	310	82
200/SMT	7	34	350	170	113	233	58	90	335	82
250/SMT	8	37	374	194	113	247	58	90	360	82
300/SMT	10	40	423	243	113	275	58	100	410	82
350/SMT	12	45	471	291	113	303	58	100	459	82
400/SMT	14	50	520	340	113	330	58	110	509	82
450/SMT	15	55	544	364	113	344	58	110	533	82
500/SMT	17	60	592	412	113	372	58	110	583	82



Sistema Sicur Stop opcional / Solicitar el precio en fase de pedido



mod. **SM**



SUMINISTROS  
JOAQUÍN PLATA

escalera de aluminio para almacenes, inclinación 70°



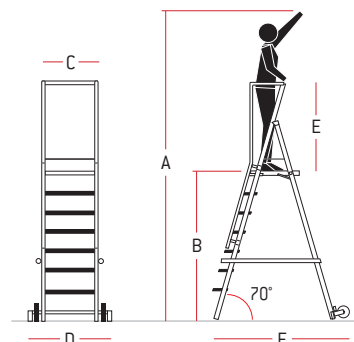
VERSIÓN ESTANDAR  
CON DOS RUEDAS  
TRASERAS Y  
ASAS PARA EL  
DESPLAZAMIENTO



ESCALERAS PROFESIONALES

características técnicas

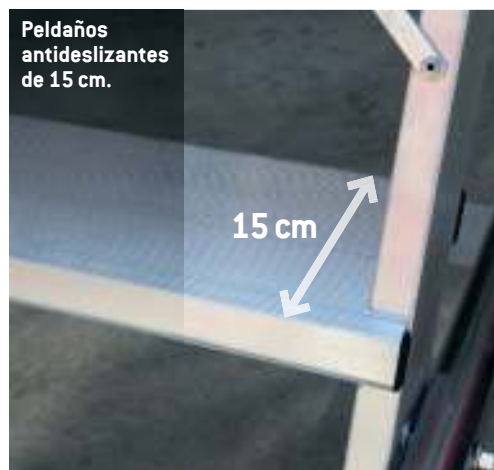
ARTÍCULO	N.º DE Peldaños	PESO KG.	A. cm	B. cm	C. cm	D. cm	E. cm	F. cm
100/SM	5	15	312	132	58	80	103	163
150/SM	6	19	338	158	58	80	103	187
200/SM	7	23	364	184	58	80	103	201
250/SM	8	27	390	210	58	90	103	219

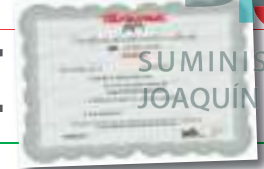


mod. **PICK**

escalera de aluminio con plataforma y plano de carga de elevación eléctrica

SUMINISTROS  
JOAQUÍN PLATA





INCLUIDO

SICUR-STOP!

Desplazamiento más fácil gracias a las ruedas del sistema Sicur-Stop.

Posibilidad de realizar la escalera con el plano de carga puesto lateralmente.



El desplazamiento está facilitado por las ruedas del sistema Sicur-Stop

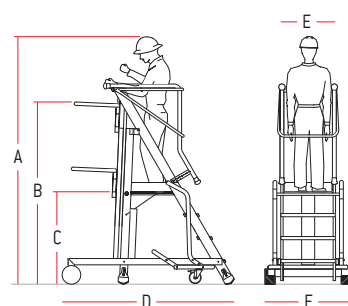
Alimentación con batería recargable.



características técnicas

ARTÍCULO	N.º DE PELDAÑOS	PESO KG.	A. cm	B. cm	C. cm	D. cm	E. cm	F. cm
PICK10	4	68	278	190	98	180	58	90
PICK15	6	83	326	238	146	210	58	90
PICK20	8	93	374	286	194	240	58	100
PICK25	10	100	423	335	243	270	58	110

- La norma EN 131-7 se aplica por compatibilidad para sistema de elevación CE



mod. **PL** plataforma de trabajo segura

SUMINISTROS  
JOAQUÍN PLATA



Supera la prueba  
antivuelco  
lateral.

**30 Kg**

Norma Europea  
UNI EN 131-7



Plano seguro  
de trabajo  
40x40 cm.

Dimensión  
reducida para  
transportarla  
fácilmente.



**01**

Acceso fácil y seguridad  
a 360° con el sistema  
de protección simple, y  
garantía de resistencia

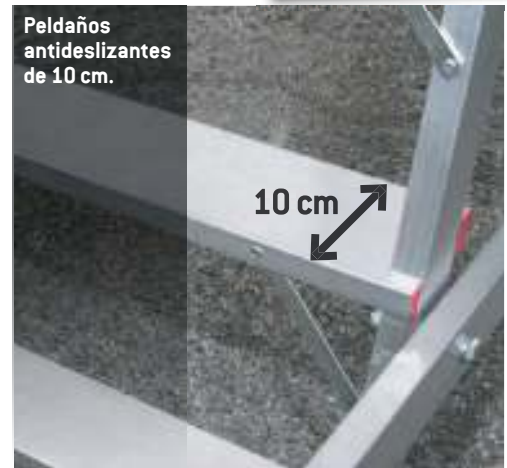
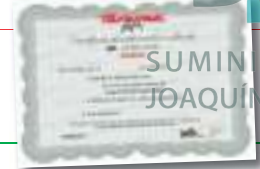


**02**



**03**



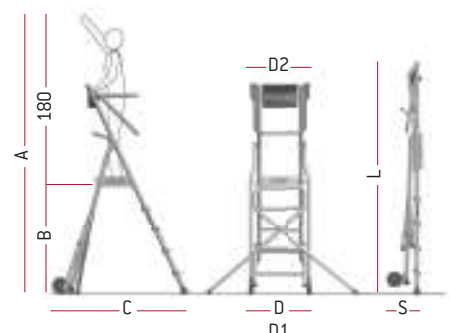


ESCALERAS PROFESIONALES

características técnicas

ARTÍCULO	Nº DE PELDAÑOS	PESO KG.	ESTABILIZADORES	DIM. CAJA	A cm	B cm	C cm	D cm	D1 cm	D2 cm	L cm	S cm
PL3	3*	13	NO	72x200x34	252	72	116	72		68	200	34
PL4	4*	15	NO	72x228x34	276	96	134	72		68	228	34
PL5	5*	15	SI	72x254x37	300	120	152	72	167	68	254	37
PL6	6*	19	SI	72x282x37	324	144	170	72	167	68	282	37

\* INCLUIDO EL PLANO DE TRABAJO



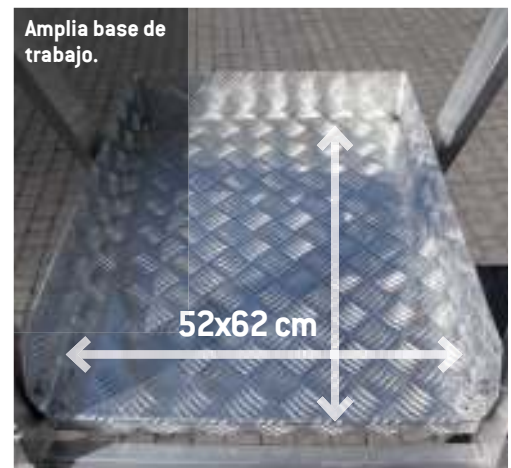
mod. **PLS** plataforma de trabajo segura regulable en altura

SUMINISTROS  
JOAQUÍN PLATA

POSIBILIDAD DE  
TRABAJAR EN  
DESNIVELES



Amplia base de  
trabajo.



Compacta,  
ligera y se cierra  
fácilmente.





La seguridad está garantizada por:

- Amplio plano de trabajo
- Barandilla alta
- Regulación en altura.



Cruz de refuerzo

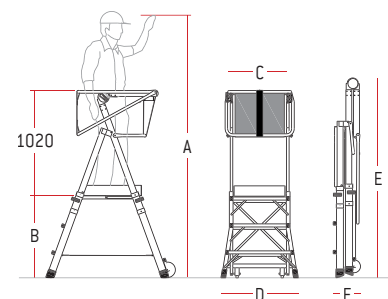


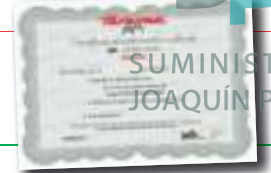
Práctica bolsa portaobjetos

ESCALERAS PROFESIONALES

características técnicas

ARTÍCULO	N.º DE PELDAÑOS	PESO KG.	ESTABILIZADORES	DIM. CAJA	A min/max cm	B min/max cm	C cm	D cm	E cm	F cm
PLS3	3*	19	NO	72x200x34	260/310	80/130	63	76	195	28
PLS5	5*	24	NO	72x228x34	310/418	130/238	63	93	251	28



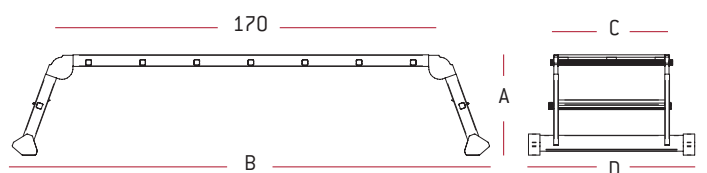
mod. **PLA**


plataforma de trabajo para uso profesional



## características técnicas

ARTICULO	PELDAÑOS	PESO KG	A CM	B CM	C CM	D CM
PLA 1	1	18	50	239	60	80
PLA 2	2	21	75	258	60	80
PLA 3	3	24	100	276	60	80





mod. **PLA.T**



plataforma de trabajo para uso profesional con altura regulable

ESCALERAS PROFESIONALES



Con ruedas para transportarla fácilmente



Plegado ultra compacto para un transporte muy cómodo

150 cm

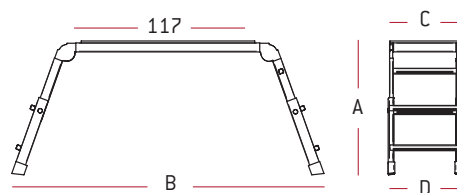


Apta para trabajar cómodamente en desniveles.



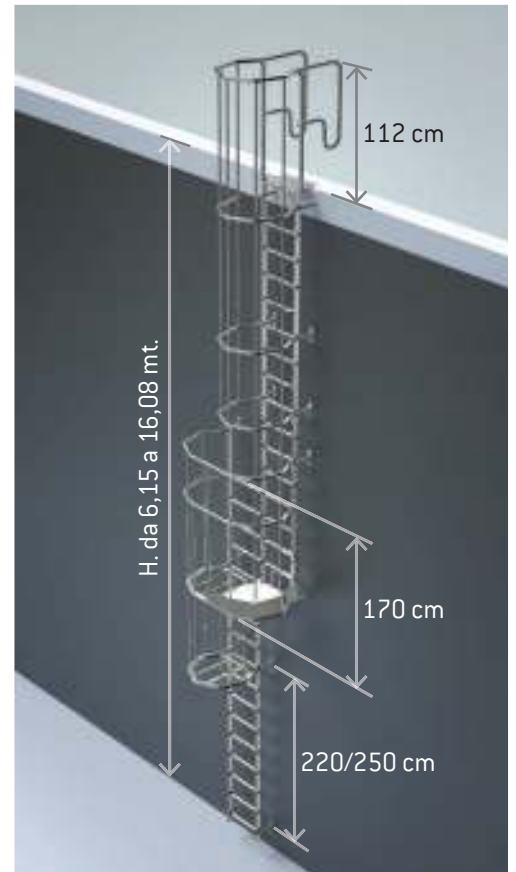
características técnicas

ARTICULO	PELDAÑOS	PESO KG	A Max/min CM	B CM	C CM	D CM
PLA.T	2+1	18	62/89	239	47,5	50



mod. **SVS.1** escalera vertical de seguridad con descansillo

SUMINISTROS  
JOAQUÍN PLATA





EN 14122-4



Módulo de composición vertical de escaleras Mod. SVS1 con corredor

CÓDIGO DE COMPOSICIÓN	SVS1-628	SVS1-656	SVS1-684	SVS1-712	SVS1-740	SVS1-768	SVS1-796	SVS1-824	SVS1-852	SVS1-880	SVS1-908	SVS1-936
H. ALTURA DEL FABRICADO EN METROS	6,15/6,28	6,28/6,56	6,56/6,84	6,84/7,12	7,12/7,40	7,40/7,68	7,68/7,96	7,96/8,24	8,24/8,52	8,52/8,80	8,80/9,08	9,08/9,36
CÓDIGO	DESCRIPCIÓN	Piezas	Piezas	Piezas	Piezas	Piezas	Piezas	Piezas	Piezas	Piezas	Piezas	Piezas
SVS1	Fijación 1 elemento	1	1	1	1	1	1	1	1	1	1	1
SVS2	Anillo de protección	2	3	3	3	3	5	5	5	5	5	5
SVS3	Elemento terminal H. 112 cm.	1	1	1	1	1	1	1	1	1	1	1
SVS4	Anillo inferior del corredor	1	1	1	1	1	1	1	1	1	1	1
SVS5	Anillo intermedio del corredor	1	1	1	1	1	1	1	1	1	1	1
SVS6	Anillo superior del corredor	1	1	1	1	1	1	1	1	1	1	1
SVS7	Escalera de 2 m.	3	3	3	3	3	2	2	2	2	2	2
SVS8	Escalera de 2,2 m.	1	-	-	-	-	-	-	-	-	-	-
SVS9	Escalera de 2,5 m.	-	1	-	-	-	-	-	-	-	-	-
SVS10	Escalera de 2,8 m.	-	-	1	-	-	1	-	-	-	-	-
SVS11	Escalera de 3 m.	-	-	-	1	-	-	2	1	1	-	-
SVS12	Escalera de 3,3 m.	-	-	-	-	1	-	-	1	-	1	-
SVS13	Escalera de 3,6 m.	-	-	-	-	-	1	-	-	1	1	2
SVS14	Barra vertical 112 cm.	7	7	12	7	12	12	7	12	7	12	7
SVS15	Barra vertical 56 cm.	10	10	10	10	10	10	10	10	10	10	10
SVS16	Barra vertical 84 cm.	-	10	5	5	-	10	10	5	5	-	-
SVS17	Barra vertical 140 cm.	10	5	5	10	10	15	5	10	10	15	20
SVS18	Chapa terminal	1	1	1	1	1	1	1	1	1	1	1
SVS19	Cierre inferior	-	-	-	-	-	1	1	1	1	1	1
SVS20	Cierre inferior del corredor	1	1	1	1	1	-	-	-	-	-	-
SVS22	Par de brazos para bajar	1	1	1	1	1	1	1	1	1	1	1

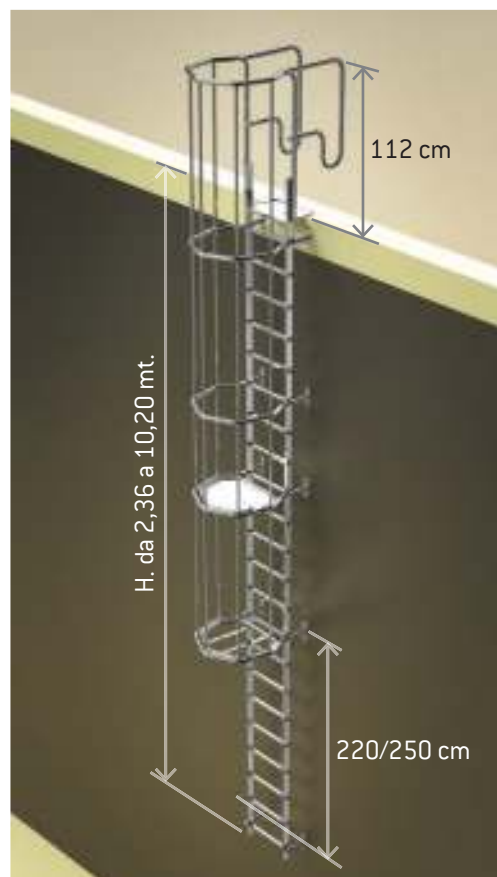
CÓDIGO DE COMPOSICIÓN	SVS1-964	SVS1-992	SVS1-1020	SVS1-1042	SVS1-1076	SVS1-1104	SVS1-1132	SVS1-1160	SVS1-1188	SVS1-1216	SVS1-1244	SVS1-1272
H. ALTURA DEL FABRICADO EN METROS	9,36/9,64	9,64/9,92	9,92/10,20	10,20/10,48	10,48/10,76	10,76/11,04	11,04/11,32	11,32/11,60	11,60/11,88	11,88/12,16	12,16/12,44	12,44/12,72
CÓDIGO	DESCRIPCIÓN	Piezas	Piezas	Piezas	Piezas	Piezas	Piezas	Piezas	Piezas	Piezas	Piezas	Piezas
SVS1	Fijación 1 elemento	1	1	1	1	1	1	1	1	1	1	1
SVS2	Anillo de protección	6	6	6	6	7	7	8	8	7	7	7
SVS3	Elemento terminal H. 112 cm.	1	1	1	1	1	1	1	1	1	1	1
SVS4	Anillo inferior del corredor	1	1	1	1	1	1	1	1	2	2	2
SVS5	Anillo intermedio del corredor	1	1	1	1	1	1	1	1	2	2	2
SVS6	Anillo superior del corredor	1	1	1	1	1	1	1	1	2	2	2
SVS7	Escalera de 2 m.	4	3	2	2	2	2	3	3	4	4	4
SVS8	Escalera de 2,2 m.	-	1	-	1	-	-	1	1	1	1	1
SVS9	Escalera de 2,5 m.	-	-	2	1	2	1	-	1	-	-	-
SVS10	Escalera de 2,8 m.	-	-	-	-	-	1	2	1	2	-	-
SVS11	Escalera de 3 m.	-	-	1	-	-	-	-	-	-	-	1
SVS12	Escalera de 3,3 m.	-	-	-	-	-	-	-	-	1	1	1
SVS13	Escalera de 3,6 m.	1	1	-	1	1	1	-	-	-	-	-
SVS14	Barra vertical 112 cm.	7	12	17	12	7	7	12	32	37	24	19
SVS15	Barra vertical 56 cm.	10	10	10	10	10	10	10	10	20	20	20
SVS16	Barra vertical 84 cm.	10	5	-	-	-	10	5	5	-	5	-
SVS17	Barra vertical 140 cm.	15	15	15	20	25	20	5	5	10	15	15
SVS18	Chapa terminal	1	1	1	1	1	1	1	1	1	1	1
SVS19	Cierre inferior	1	1	1	1	1	1	1	1	1	1	1
SVS20	Cierre inferior del corredor	-	-	-	-	-	-	-	-	-	-	-
SVS22	Par de brazos para bajar	1	1	1	1	1	1	1	1	1	1	1

CÓDIGO DE COMPOSICIÓN	SVS1-1300	SVS1-1328	SVS1-1356	SVS1-1384	SVS1-1412	SVS1-1440	SVS1-1468	SVS1-1496	SVS1-1524	SVS1-1552	SVS1-1580	SVS1-1608
H. ALTURA DEL FABRICADO EN METROS	12,72/13,00	13,00/13,28	13,28/13,56	13,56/13,84	13,84/14,12	14,12/14,40	14,40/14,68	14,68/14,96	14,96/15,24	15,24/15,52	15,52/15,80	15,80/16,08
CÓDIGO	DESCRIPCIÓN	Piezas	Piezas	Piezas	Piezas	Piezas	Piezas	Piezas	Piezas	Piezas	Piezas	Piezas
SVS1	Fijación 1 elemento	1	1	1	1	1	1	1	1	1	1	1
SVS2	Anillo de protección	7	7	8	8	8	8	9	9	9	9	9
SVS3	Elemento terminal H. 112 cm.	1	1	1	1	1	1	1	1	1	1	1
SVS4	Anillo inferior del corredor	2	2	2	2	2	2	2	2	2	2	2
SVS5	Anillo intermedio del corredor	2	2	2	2	2	2	2	2	2	2	2
SVS6	Anillo superior del corredor	2	2	2	2	2	2	2	2	2	2	2
SVS7	Escalera de 2 m.	4	4	6	5	4	4	4	4	4	4	4
SVS8	Escalera de 2,2 m.	1	1	1	2	3	2	1	1	1	1	1
SVS9	Escalera de 2,5 m.	-	-	-	-	-	1	2	1	-	-	-
SVS10	Escalera de 2,8 m.	-	-	-	-	-	-	-	1	2	1	1
SVS11	Escalera de 3 m.	-	-	-	-	-	-	-	-	-	1	-
SVS12	Escalera de 3,3 m.	2	1	1	1	1	1	1	1	1	2	1
SVS13	Escalera de 3,6 m.	-	1	-	-	-	-	-	-	-	-	1
SVS14	Barra vertical 112 cm.	19	14	14	19	24	19	14	14	19	24	19
SVS15	Barra vertical 56 cm.	20	20	20	20	20	20	20	20	20	20	20
SVS16	Barra vertical 84 cm.	-	-	10	5	-	-	10	5	-	-	-
SVS17	Barra vertical 140 cm.	20	25	20	20	20	25	30	25	25	30	35
SVS18	Chapa terminal	1	1	1	1	1	1	1	1	1	1	1
SVS19	Cierre inferior	1	1	1	1	1	1	1	1	1	1	1
SVS20	Cierre inferior del corredor	-	-	-	-	-	-	-	-	-	-	-
SVS22	Par de brazos para bajar	1	1	1	1	1	1	1	1	1	1	1

mod. **SVS.2**

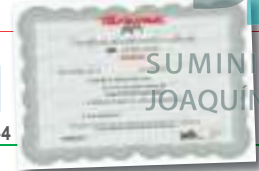
SUMINISTROS  
JOAQUÍN PLATA

escalera vertical de seguridad





EN 14122-4



SUMINISTROS  
JOAQUIN PLATA

ESCALERAS PROFESIONALES

Módulo de composición vertical de escaleras Mod. SVS2 sin corredor

CÓDIGO DE COMPOSICIÓN	SVS264	SVS292	SVS320	SVS348	SVS376	SVS404	SVS432	SVS460	SVS488	SVS516	SVS544	SVS572	SVS600	SVS628
H. ALTURA DEL FABRICADO EN METROS	2,36/2,64	2,64/2,92	2,92/3,20	3,20/3,48	3,48/3,76	3,76/4,04	4,04/4,32	4,32/4,60	4,60/4,88	4,88/5,16	5,16/5,44	5,44/5,72	5,72/6,00	6,00/6,28
CÓDIGO	DESCRIPCIÓN	Piezas	Piezas	Piezas	Piezas	Piezas	Piezas	Piezas	Piezas	Piezas	Piezas	Piezas	Piezas	Piezas
SVS1	Fijación 1 elemento	1	1	1	1	1	1	1	1	1	1	1	1	1
SVS2	Anillo de protección	1	1	2	2	2	3	3	3	3	3	4	4	4
SVS3	Elemento terminal H. 112 cm.	1	1	1	1	1	1	1	1	1	1	1	1	1
SVS7	Escalera de 2 m.	-	-	-	-	2	1	-	-	-	-	-	-	-
SVS8	Escalera de 2,2 m.	-	-	-	-	-	1	2	1	-	-	-	-	-
SVS9	Escalera de 2,5 m.	1	-	-	-	-	-	-	1	2	1	-	-	-
SVS10	Escalera de 2,8 m.	-	1	-	-	-	-	-	-	-	1	2	1	-
SVS11	Escalera de 3 m.	-	-	1	-	-	-	-	-	-	-	-	1	2
SVS12	Escalera de 3,3 m.	-	-	-	1	-	-	-	-	-	-	-	-	-
SVS13	Escalera de 3,6 m.	-	-	-	-	1	-	-	-	-	-	-	-	-
SVS14	Barra vertical 112 cm.	-	-	-	-	5	-	-	5	10	5	-	10	5
SVS15	Barra vertical 56 cm.	-	-	5	-	-	-	-	-	-	-	-	-	-
SVS16	Barra vertical 84 cm.	-	-	-	5	-	10	5	-	-	-	5	5	-
SVS17	Barra vertical 140 cm.	5	5	5	5	10	5	5	5	10	15	5	10	10
SVS18	Chapa terminal	1	1	1	1	1	1	1	1	1	1	1	1	1
SVS19	Cierre inferior	1	1	1	1	1	1	1	1	1	1	1	1	1
SVS22	Par de brazos para bajar	1	1	1	1	1	1	1	1	1	1	1	1	1

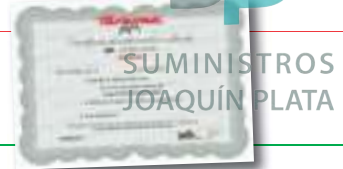
CÓDIGO DE COMPOSICIÓN	SVS656	SVS684	SVS712	SVS740	SVS768	SVS796	SVS824	SVS852	SVS880	SVS908	SVS936	SVS964	SVS992	SVS1020
H. ALTURA DEL FABRICADO EN METROS	6,28/6,56	6,56/6,84	6,84/7,12	7,12/7,40	7,40/7,68	7,68/7,96	7,96/8,24	8,24/8,52	8,52/8,80	8,80/9,08	9,08/9,36	9,36/9,64	9,64/9,92	9,92/10,20
CÓDIGO	DESCRIPCIÓN	Piezas	Piezas	Piezas	Piezas	Piezas	Piezas	Piezas	Piezas	Piezas	Piezas	Piezas	Piezas	Piezas
SVS1	Fijación 1 elemento	1	1	1	1	1	1	1	1	1	1	1	1	1
SVS2	Anillo de protección	4	4	5	5	5	5	6	6	6	6	6	7	7
SVS3	Elemento terminal H. 112 cm.	1	1	1	1	1	1	1	1	1	1	1	1	1
SVS7	Escalera de 2 m.	-	-	-	-	-	-	-	-	-	-	-	-	-
SVS8	Escalera de 2,2 m.	-	-	-	-	-	-	-	-	-	-	-	-	-
SVS9	Escalera de 2,5 m.	-	-	-	3	2	1	-	-	-	-	-	-	-
SVS10	Escalera de 2,8 m.	-	-	-	-	1	2	3	2	1	-	-	-	-
SVS11	Escalera de 3 m.	1	-	-	-	-	-	-	1	2	3	2	1	-
SVS12	Escalera de 3,3 m.	1	2	1	-	-	-	-	-	-	-	1	2	3
SVS13	Escalera de 3,6 m.	-	-	1	2	-	-	-	-	-	-	-	-	-
SVS14	Barra vertical 112 cm.	5	-	20	15	10	5	-	20	15	10	5	-	20
SVS15	Barra vertical 56 cm.	-	-	-	-	-	-	-	-	-	-	-	-	-
SVS16	Barra vertical 84 cm.	-	-	-	-	-	-	-	-	-	-	-	-	-
SVS17	Barra vertical 140 cm.	15	20	5	10	15	20	25	10	15	20	25	30	15
SVS18	Chapa terminal	1	1	1	1	1	1	1	1	1	1	1	1	1
SVS19	Cierre inferior	1	1	1	1	1	1	1	1	1	1	1	1	1
SVS22	Par de brazos para bajar	1	1	1	1	1	1	1	1	1	1	1	1	1



Para escaleras con alturas superiores a 6 m se aconseja el mod. SVS1 con descansillo.

A PETICIÓN

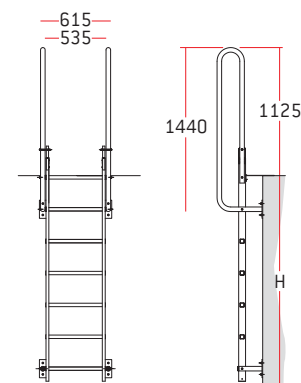
Pintura RAL a elegir con aumento del precio del 100 %.

mod. **SVS.0**


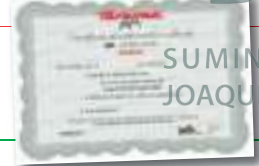
escalera vertical de seguridad sin jaula de protección


**características técnicas**

CÓDIGO DE COMPOSICIÓN	SVS0-124	SVS0-152	SVS0-180	SVS0-208	SVS0-236	SVS0-264	SVS0-292
H. ALTURA DEL FABRICADO EN METROS	0,96/1,24	1,24/1,52	1,52/1,80	1,80/2,08	2,08/2,36	2,36/2,64	2,64/2,92
CÓDIGO DESCRIPCIÓN	Piezas	Piezas	Piezas	Piezas	Piezas	Piezas	Piezas
SVS1 Fijación 1 elemento	1	1	1	1	1	1	1
SVS24 Escalera de 1,1 m.	1	-	-	-	-	-	-
SVS25 Escalera de 1,4 m.	-	1	-	-	-	-	-
SVS26 Escalera de 1,7 m.	-	-	1	-	-	-	-
SVS07 Escalera de 2 m.	-	-	-	1	-	-	-
SVS08 Escalera de 2,2 m.	-	-	-	-	1	-	-
SVS09 Escalera de 2,5 m.	-	-	-	-	-	1	-
SVS10 Escalera de 2,8 m.	-	-	1	-	-	-	1
SVS18 Chapa terminal	1	1	1	1	1	1	1
SVS23 Par de brazos para bajar	1	1	1	1	1	1	1



mod. **SAS**



SUMINISTROS  
JOAQUIN PLATA

escalera de apoyo para entreplantas y atillos



Ganchos de serie.



Escalera ancha 54 cm y barandilla de 100 cm de altura.



Peldaños antideslizantes de 8 cm.

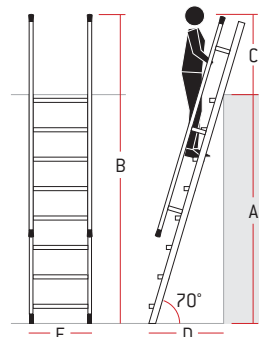
OPCIONAL

SO.SAS

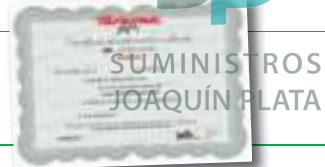
Soporte para enganchar la escalera

características técnicas

ARTÍCULO	Nº DE PELDAÑOS	PESO KG.	A. cm	B. cm	C. cm	D. cm	E. cm
300.SAS	7	12	180	300	100	75	54
350.SAS	8	13	230	350	100	95	54
400.SAS	10	15	280	400	100	110	54
450.SAS	12	16	325	450	100	125	54
500.SAS	14	18	370	500	100	145	54



- La escalera se realiza según la altura exacta H. indicada en el pedido.

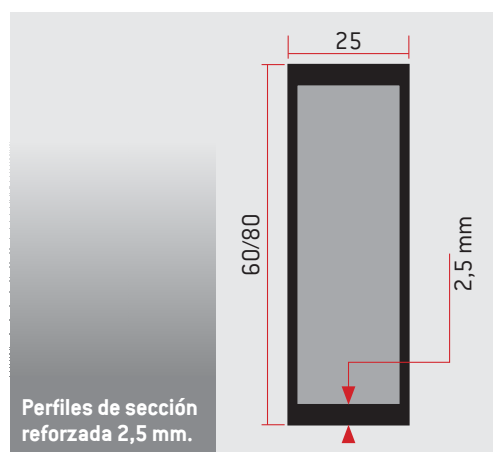
mod. **EN 100**


escalera de un tramo


**OPCIONAL**

COD. B E/EN

Base estabilizadora.


 Peldaños  
antideslizantes  
de 3 cm.

 Perfiles de sección  
reforzada 2,5 mm.

**OPCIONAL**

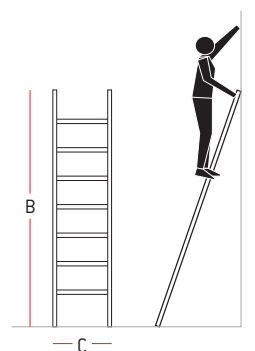
COD. GA010

 Gancho especial de  
parada.

**características técnicas**

ARTÍCULO	N.º DE PELDAÑOS	PESO KG.	SECC. MONTANTES	A. cm	B. cm	C. cm
EN 106	6	4	60X25	300	200	42
EN 108	8	4,5	60X25	350	250	42
EN 110	10	5,5	60X25	400	300	42
EN 112	12	6,5	60X25	450	350	42
EN 114	14	7,5	60X25	500	400	42
EN 115	15	9	80X25	550	450	42
EN 117	17	10	80X25	600	500	42
EN 119	19	11	80X25	650	550	42

Posibilidad de personalizar las medidas de altura y ancho



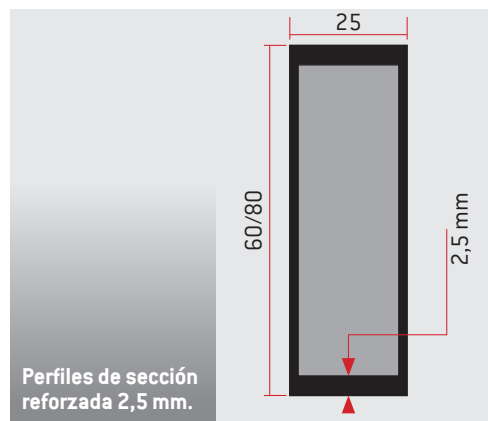
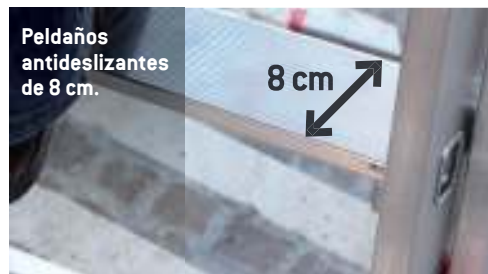


mod. **EN 1100**



SUMINISTROS JOAQUIN PLATA

escalera de un tramo con peldaños cómodos



**OPCIONAL**

Mayor seguridad con los nuevos asideros.

Barandillas de seguridad



**OPCIONAL**

COD. GA010

Gancho especial de parada.



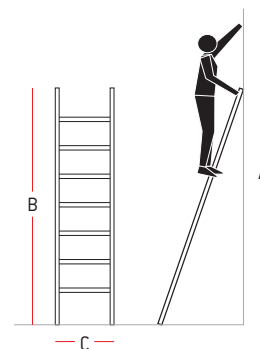
**OPCIONAL**

COD. B E/EN

Base estabilizadora.

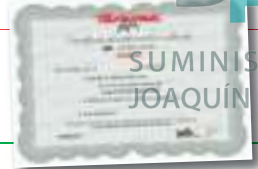
**características técnicas**

ARTÍCULO	N.º DE PELDAÑOS	PESO KG.	SECC. MONTANTES	A. cm	B. cm	C. cm
EN 1106	6	4	60X25	300	200	42
EN 1108	8	5	60X25	350	250	42
EN 1110	10	6,5	60X25	400	300	42
EN 1112	12	8	60X25	450	350	42
EN 1114	14	9	60X25	500	400	42
EN 1115	15	12	80X25	550	450	42
EN 1117	17	13	80X25	600	500	42
EN 1119	19	15	80X25	650	550	42



Posibilidad de personalizar las medidas de altura y ancho

mod. **AK.2**

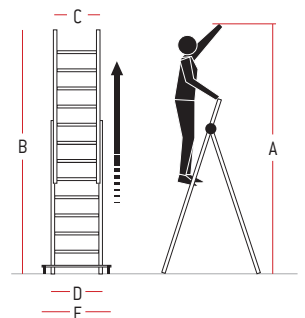


escalera multiuso de dos tramos



### características técnicas

ARTICULO	PELDAÑOS	PESO	SECC. MONTANTES	A CM	B CM	C CM	D CM	E CM	CERRADA
AK225.2	7+7	7	60x25	240	340	39	46,5	86	225
AK280.2	9+9	10	60x25	356	450	39	46,5	86	300
AK336.2	11+11	12	60x25	410	510	39	46,5	101	336
AK395.2	13+13	16	60x25	460	550	39	46,5	101	395



mod. **EN 1400**



escalera multiuso de dos tramos súper profesional con peldaños cómodos

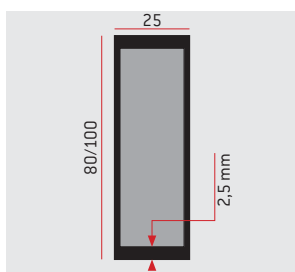
Posibilidad de trabajar en desniveles.



Posibilidad de trabajar en desniveles.



Peldaños antideslizantes de 8 cm.



Perfiles de sección reforzada 2,5 mm.



Sistema especial antidesenganche.



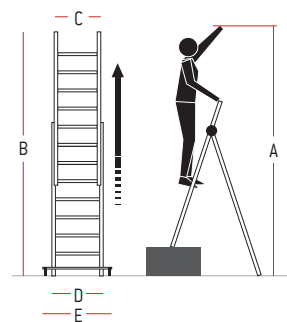
Bloqueo especial de apertura.



OPCIONAL  
COD. P8.  
Soporte palo.

características técnicas

ARTÍCULO	N.º DE PELDAÑOS	PESO KG.	SECC. MONTANTES mm	A. cm	B. cm	C. cm	D. cm	E. cm	CERRADA cm
EN 1408	7+8	11	60X25	340	392	42,5	50	85	252
EN 1410	9+10	13	60X25	400	443	42,5	50	100	302
EN 1412	11+12	19	80X25	460	578	42,5	50	100	352
EN 1414	13+14	22	80X25	520	685	42,5	50	110	402
EN 1415	14+15	28	100X25	550	730	42,5	50	124	452
EN 1417	16+17	31	100X25	610	839	42,5	50	124	502



ESCALERAS PROFESIONALES

mod. **AK.3**

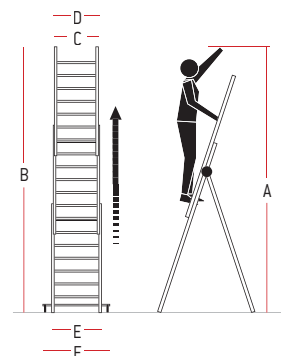


escalera multiuso de tres tramos

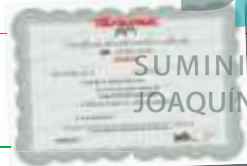


### características técnicas

ARTICULO	PELDAÑOS	PESO	SECC. MONTANTES	A CM	B CM	C CM	D CM	E CM	CERRADA
AK225.3	7+7+7	11	60x25	310	450	39	32	46,5	86
AK280.3	9+9+9	16	60x25	370	560	39	32	46,5	86
AK336.3	11+11+11	22	60x25	425	650	39	32	46,5	101



mod. **EN 1500**



escalera multiuso de tres tramos súper profesional con peldaños cómodos

Posibilidad de trabajar en desniveles.



Perfiles de sección reforzada 2,5 mm.



Bloqueo especial de apertura.

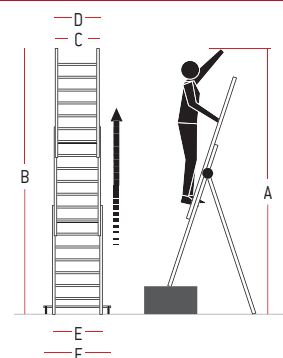


Sistema especial antidesenganche.



características técnicas

ARTÍCULO	N.º DE PELDAÑOS	PESO KG.	SECC. MONTANTES mm	A. cm	B. cm	C. cm	D. cm	E. cm	F. cm	CERRADA cm
EN 1506	5+6+6	11,5	60X25	446	378	42,5	35,5	50	85	182
EN 1508	7+8+8	17	60X25	480	448	42,5	35,5	50	85	252
EN 1510	9+10+10	24	80X25	580	668	42,5	35,5	50	100	302
EN 1512	11+12+12	28	80X25	680	802	42,5	35,5	50	110	352
EN 1514	13+14+14	38	100X25	770	935	42,5	35,5	50	124	402
EN 1515	14+15+15	41	100X25	850	1050	42,5	35,5	50	124	452



ESCALERAS PROFESIONALES

mod. **EC**



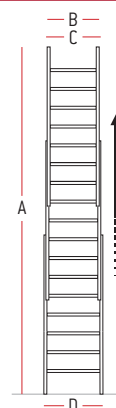
SUMINISTROS  
JOAQUÍN PLATA

escalera con cabrestante de 3 elementos para uso en apoyo

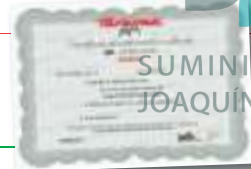


### características técnicas

ARTÍCULO	N.º DE PELDAÑOS	PESO KG.	SECC. MONTANTES	A. cm	B. cm	C. cm	D. cm	CERRADA cm
S3350/EC	12+12+12	32	100x25R	840	35	42	48	364
S3400/EC	14+14+14	36	100x25R	1008	35	42	48	420
S3450/EC	15+15+15	39	100x25R	1100	35	42	48	448



mod. **EN200**



SUMINISTROS  
JOAQUÍN PLATA

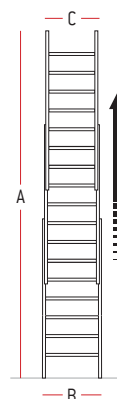
escalera extensible con cuerda de 2 elementos  
para uso en apoyo



ESCALERAS PROFESIONALES

características técnicas

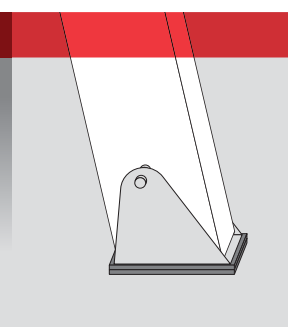
ARTÍCULO	N.º DE PELDAÑOS	PESO KG.	SECC. MONTANTES mm	A. cm	B. cm	C. cm	CERRADA cm
EN 212	12+12	19	80X25	604	48	42	350
EN 214	14+14	20	80X25	711	48	42	400
EN 215	15+15	27	100X25	756	48	42	450
EN 217	17+17	29	100X25	865	48	42	500
EN 219	19+19	32	100X25	1000	48	42	550



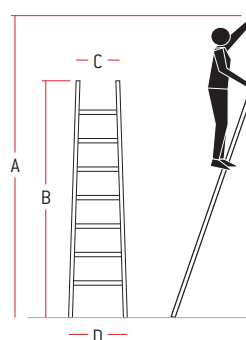
mod. **T600**


escalera cónica para recoger las olivas


**OPCIONAL**

 Pies articulados  
 [2 unidades]

**características técnicas**

ARTÍCULO	N.º DE PELDAÑOS	PESO KG.	SECC. MONTANTES	A. cm	B. cm	C. cm	D. cm
T 608	8	6	65X25	350	268	30	49
T 610	10	7	65X25	400	326	30	52
T 612	12	9	65X25	450	384	30	56
T 614	14	11	65X25	500	442	30	60
T 616	16	12	65X25	550	501	30	64



Posibilidad de personalizar la medida de altura de la escalera.



mod. **T700**

banco agrícola de 3 patas



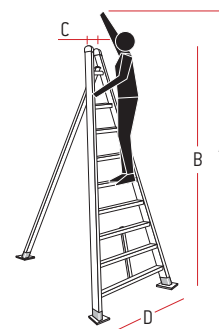
ESTROS  
EN PLATA



ESCALERAS PROFESIONALES

características técnicas

ARTÍCULO	N.º DE PELDAÑOS	PESO KG.	SECC. MONTANTES	A. cm	B. cm	C. cm	D. cm
T 705	5	6	65X25	250	156	31	67
T 708	8	10	65X25	350	261	31	93
T 710	10	13	65X25	400	326	31	109



Possibilidad de personalizar la medida de altura de la escalera.

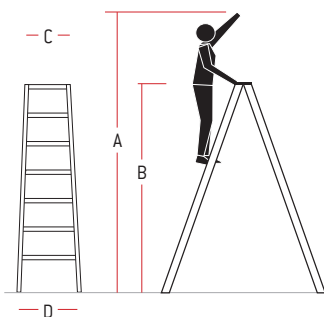
mod. **T800**

 SUMINISTROS  
 JOAQUÍN PLATA

escalera agrícola de doble subida


**características técnicas**

ARTÍCULO	N.º DE PELDAÑOS	PESO KG.	SECC. MONTANTES	A. cm	B. cm	C. cm	D. cm
T 808	8+8	15	65X25	350	265	31	93
T 809	9+9	18	65X25	400	300	31	102
T 810	10+10	21	65X25	450	335	31	110



Posibilidad de personalizar la medida de altura de la escalera.

mod. **AK.TELE**



H MAX 4,20 MT



escalera telescópica multiusos en aluminio

ESCALERAS PROFESIONALES



La escalera se puede usar incluso extendida.



Peldaño soldado y tapón anticollisión con gancho de seguridad para extensión escalera.



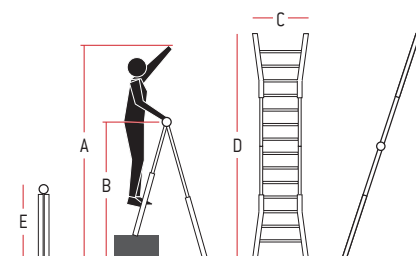
Bisagra programable.



Cerrada ocupa poco espacio y es fácil de desplazar.

características técnicas

ARTÍCULO	Nº DE PELDAÑOS	PESO KG.	A . cm	B . cm	C . cm	D . cm	E . cm
AK 44	8+8	13	300	180	64	377	115
AK 55	10+10	16	350	215	64	428	140



mod. **TELES** escalera telescópica multiusos súper profesional en aluminio

SUMINISTROS  
JOAQUÍN PLATA



**01**

SISTEMA PATENTADO

Nueva bisagra programable



Posición de tijera con final de carrera y bloqueo para evitar que se cierre de manera accidental.

**02**

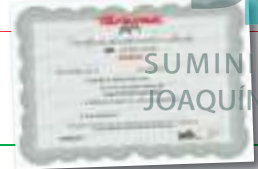


Posición de tijera con final de carrera y cierre sin bloqueo.

**03**



Posición extendida con final de carrera y bloqueo para evitar que se cierre accidentalmente.



SUMINISTROS JOAQUÍN PLATA



Versátil en cualquier situación garantizando estabilidad y seguridad.



La escalera se puede usar incluso extendida.



**SISTEMA PATENTADO**

Bisagra programable.

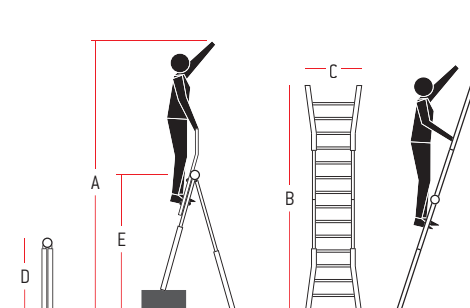


Manilla ergonómica de seguridad para enganche/desenganche y alargamiento de la escalera en aluminio.

**características técnicas**

ARTÍCULO	N.º DE PELDAÑOS	PESO KG.	A. cm	B. cm	C. cm	D. cm	E. cm
TELES.T4	8+8	11	350	420	54	130	212
TELES.T5	10+10	13	380	470	61	158	240
TELES.T6	12+12	16	430	588	61	185	297

- Cód. Opcional BRA.TELES peldaño/brazo



ESCALERAS PROFESIONALES

mod. **EA 614**

 SUMINISTROS  
JOAQUÍN PLATA

escalera articulada multiusos en aluminio



OPCIONAL

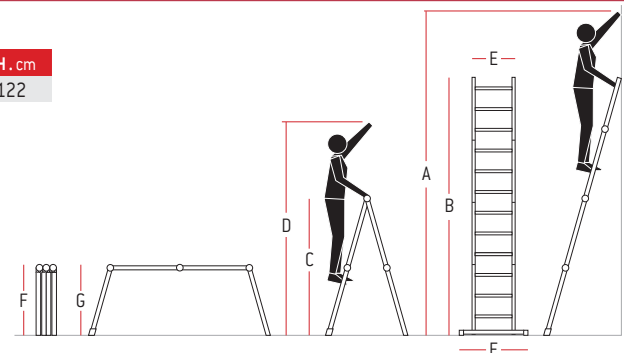
 Plataforma  
antideslizante  
montable y  
plegable.

COD. PLA.EA614


 Cerrada ocupa  
poco espacio y es  
fácil de desplazar.

## características técnicas

ARTÍCULO	N.º DE Peldaños	PESO KG.	A. cm	B. cm	C. cm	D. cm	E. cm	F. cm	G. cm	H. cm
EA 614	14	13	450	400	195	245	40	69	119	122



mod. **TELE 13B**



4,5 MT

SUMINISTROS EN PLATA

escalera de apoyo en aluminio totalmente plegable

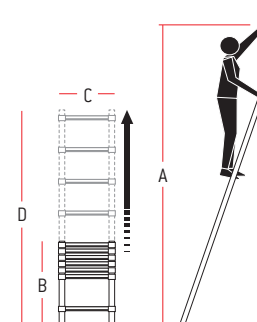
ESCALERAS PROFESIONALES



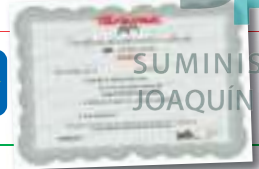
características técnicas

ARTÍCULO	N.º DE PELDAÑOS	PESO KG.	A. cm	B. cm	C. cm	D. cm
TELE 13B	13	11,5	450	88,5	44,5	380

\* Este producto no es apto para un uso intensivo

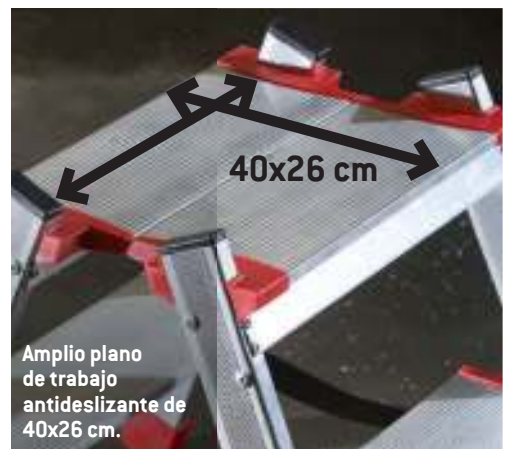


mod. **ND**



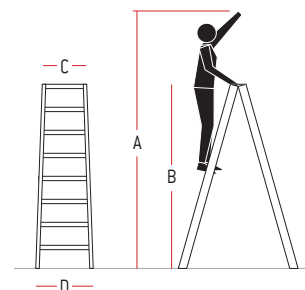
SUMINISTROS  
JOAQUÍN PLATA

escalera de doble subida con peldaños cómodos



### características técnicas

ARTÍCULO	N.º DE PELDAÑOS	PESO KG.	A. cm	B. cm	C. cm	D. cm
ND 05	5+5	5,5	230	120	40	51
ND 06	6+6	6,5	255	145	40	54
ND 07	7+7	7,5	280	170	40	56
ND 08	8+8	8,5	300	190	40	59
ND 09	9+9	9,5	320	210	40	61





mod. **ELEGANCE**



SISTROS EN PLATA

escalera de tijera en aluminio con peldaños cómodos

Montantes anteriores y posteriores con perfiles de 50x20 mm reforzados.



Peldaños de 13 cm fijados con dos remaches de acero de 5 mm de gran resistencia.



Mayor estabilidad con los travesaños de refuerzo en los ángulos.



Amplia bandeja porta objetos, herramientas de trabajo y cubos.



Tarima de acero antideslizante 270x270 mm.



OPCIONAL COD.BE1 Barandillas laterales para mayor seguridad.



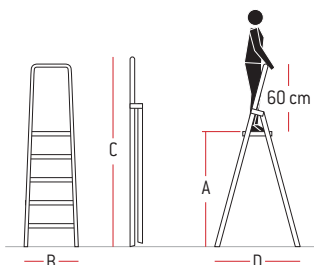
Sistema de estabilización de cruz.

ESCALERAS PROFESIONALES

características técnicas

ARTÍCULO	N.º DE PELDAÑOS	PESO KG.	A. cm	B. cm	C. cm	D. cm
EN 943	3*	4,5	65	43	142	72
EN 944	4*	5	86	46	165	86
EN 945	5*	6	107	48	188	100
EN 946	6*	7	130	51	211	114
EN 947	7*	8	151	53	235	128
EN 948	8*	9	172	56	258	144

\* INCLUIDO EL PLANO DE TRABAJO



mod.

**EN700**

escalera en aluminio súper profesional con peldaños cómodos

SUMINISTROS  
JOAQUÍN PLATA

BARANDILLAS  
OPCIONALES



OPCIONAL



Mayor seguridad  
gracias a las  
barandillas.

CÓD. BR LADY

Fijación de  
los peldaños  
con tecnología  
aeronáutica.



La subida  
es segura y  
cómoda gracias  
a los peldaños  
especiales.  
Peldaño confort  
de 13 cm de alta  
resistencia.



OPCIONAL



Ruedas  
retráctiles.

CÓD. LADY / R



SUMINISTROS  
JOAQUIN PLATA



Versátil en cualquier situación, garantizando estabilidad y seguridad.



Sistema de estabilización de cruz para aumentar la rigidez y seguridad de la escalera.



Saco cómodo y robusto para objetos.



Mayor estabilidad con los travesaños de refuerzo en los ángulos.

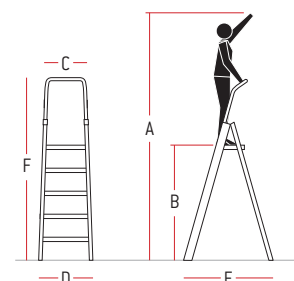


Plano de trabajo profesional antideslizante 27x27 cm y montante ergonómico en aluminio oxidado plata.

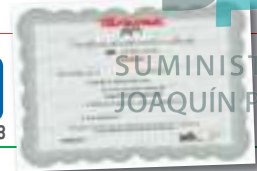
características técnicas

ARTÍCULO	N.º DE PELDAÑOS	PESO KG.	A. cm	B. cm	C. cm	D. cm	E. cm	F. cm
EN 704	4*	8	267	87	37	50	86	162
EN 705	5*	9	290	110	37	53	102	185
EN 706	6*	10	313	133	37	55	118	208
EN 707	7*	11	336	156	37	58	135	230
EN 708	8*	13	358	178	37	60	151	254
EN 709	9*	14	380	200	37	63	167	277
EN 710	10*	16	403	223	37	65	181	301
EN 712	12*	18	449	269	37	70	214	347

\* INCLUIDO EL PLANO DE TRABAJO



ESCALERAS PROFESIONALES

mod. **TPA**


taburete doble subida

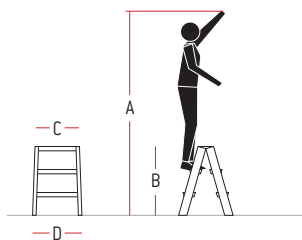

 Peldaño  
antideslizante  
de 13 cm.

 Amplio plano  
de trabajo  
antideslizante de  
40x26 cm.

 Amplio taco de  
goma para un  
mayor agarre.

## características técnicas

ARTÍCULO	N.º DE Peldaños	PESO KG.	A. cm	B. cm	C. cm	D. cm
TPA 02	2+2	3	224	44	40	47
TPA 03	3+3	4	245	65	40	50
TPA 04	4+4	5	250	86	40	53



mod. **SGP**



SUMINISTROS  
JOAQUÍN PLATA

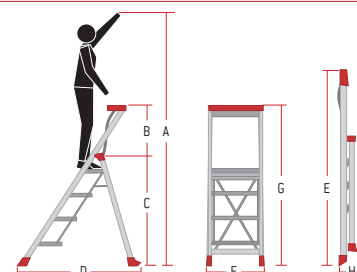
taburete de alta seguridad en aluminio



Versión de 2 peldaños sin barandilla

características técnicas

ARTÍCULO	N.º DE PELDAÑOS	PESO KG.	BARANDILLA	A. cm	B. cm	C. cm	D. cm	E. cm	F. cm	G. cm	H. cm
SGP 2	2	8	NO	230	70	50	75	102	57	102	14
SGP 3	3	10	SÍ	255	70	75	99	127	57	127	14
SGP 4	4	12	SÍ	280	95	100	114	152	57	152	14
SGP 5	5	14	SÍ	305	95	125	135	177	57	177	14



mod. **CM** taburete profesional con inclinación 50° y peldaños de 18 cm

SUMINISTROS  
JOAQUÍN PLATA



**01**

Brazo robusto plegable con bloqueo de seguridad automático.

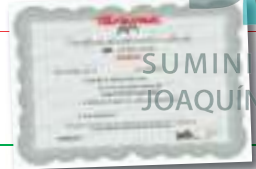


**02**



**03**





SUMINISTROS  
JOAQUÍN PLATA

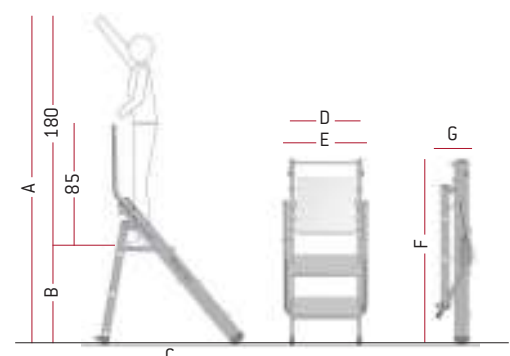
ESCALERAS PROFESIONALES

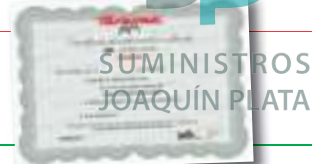


características técnicas

ARTÍCULO	Nº PELDAÑOS	PESO KG.	A. cm	B. cm	C. cm	D. cm	E. cm	F. cm	G. cm
CM 02	2*	6	225	45	80	50	60	105	25
CM 03	3*	7,5	247	67	103	50	60	128	26
CM 04	4*	10	268	88	124	50	60	155	27

\* INCLUIDO EL PLANO DE TRABAJO



mod. **SGA**


taburete profesional para industria


**OPCIONAL**

Ruedas giratorias de 80mm con freno.

COD. RUE.SGA

69.39

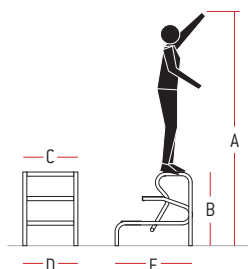

**OPCIONAL**

Barandilla fija de 100 cm de altura.

Cód. BAR.SGA


**características técnicas**

ARTÍCULO	N.º DE PELDAÑOS	PESO KG.	A. cm	B. cm	C. cm	D. cm	E. cm
SGA 01	1	1,5	205	25	50	50	25
SGA 02	2	4	230	50	50	50	50
SGA 03	3	6,5	255	75	50	50	75
SGA 04	4	9	280	100	50	50	100



Posibilidad de personalizar las medidas de altura y ancho.



mod. **LD/LDB**



SUMINISTROS  
JOAQUÍN PLATA

escalera doble subida de madera sin barnizar /  
escalera doble subida de madera barnizada



**IDEAL PARA  
TRABAJOS  
ELECTRICOS**



Peldaños  
antideslizantes  
de 5 cm de  
profundidad.

ESCALERAS PROFESIONALES

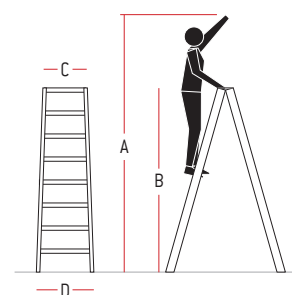
características técnicas

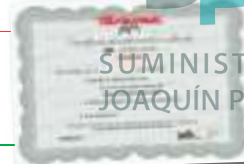
ESCALERA DE MADERA BARNIZADA

ARTÍCULO	N.º DE PELDAÑOS	PESO KG.	A. cm	B. cm	C. cm	D. cm
LDB03	3+3	8,00	190	90	31	44
LDB04	4+4	9,00	220	120	31	47
LDB05	5+5	10,00	245	145	31	50
LDB06	6+6	11,00	270	170	31	53
LDB07	7+7	12,00	300	200	31	56
LDB08	8+8	14,00	325	225	31	59
LDB09	9+9	17,00	350	250	31	62
LDB10	10+10	18,00	375	275	31	65
LDB11	11+11	19,00	400	300	31	68
LDB12	12+12	25,00	425	325	31	71
LDB13	13+13	27,00	450	350	31	74
LDB14	14+14	29,00	475	375	31	77

ESCALERA DE MADERA SIN BARNIZAR

ARTÍCULO	N.º DE PELDAÑOS	PESO KG.	A. cm	B. cm	C. cm	D. cm
LD03	3+3	8,00	190	90	31	44
LD04	4+4	9,00	220	120	31	47
LD05	5+5	10,00	245	145	31	50
LD06	6+6	11,00	270	170	31	53
LD07	7+7	12,00	300	200	31	56
LD08	8+8	14,00	325	225	31	59
LD09	9+9	17,00	350	250	31	62



mod. **3TFV**


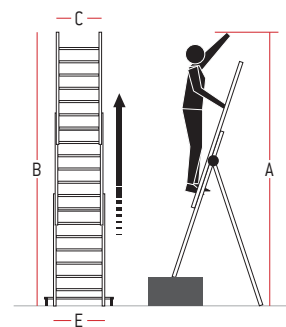
escalera multiuso de 3 tramos de fibra de vidrio

 IDEAL PARA  
TRABAJOS  
ELÉCTRICOS

 Amplia base  
estabilizadora para  
mayor seguridad.

## características técnicas

ARTÍCULO	N.º DE Peldaños	PESO KG.	A. cm	B. cm	C. cm	E. cm	CERRADA cm
3TFV.250	8+8+8	24	430	516	44	85	239
3TFV.300	10+10+10	27	550	684	44	90	292
3TFV.350	12+12+12	35	660	857	44	95	348



mod. **2TFVE**



escalera extensible de 2 tramos de fibra de vidrio

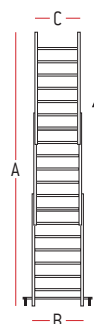
IDEAL PARA TRABAJOS ELÉCTRICOS



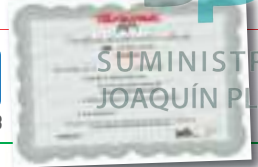
ESCALERAS PROFESIONALES

características técnicas

ARTÍCULO	N.º DE PELDAÑOS	PESO KG.	A. cm	B. cm	C. cm	CERRADA cm
2TFVE.300	10+10	21	500	44	38	303
2TFVE.350	12+12	24	610	44	38	360
2TFVE.400	14+14	27	720	44	38	413
2TFVE.450	16+16	34	830	44	38	462



mod. **2TFV/EC**



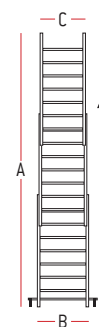
escalera de fibra de vidrio extensible con cuerda

IDEAL PARA  
TRABAJOS  
ELÉCTRICOS

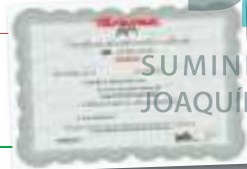


### características técnicas

ARTÍCULO	N.º DE PELDAÑOS	PESO KG.	A. cm	B. cm	C. cm	CERRADA cm
2TFV.300/EC	10+10	21	500	44	38	303
2TFV.350/EC	12+12	24	610	44	38	360
2TFV.400/EC	14+14	27	720	44	38	413
2TFV.450/EC	16+16	34	830	44	38	462
2TFV.500/EC	18+18	39	940	44	38	510
2TFV.550/EC	19+19	41	1000	44	38	550



mod. **2TFVC**



escalera multiuso de 2 tramos de fibra de vidrio

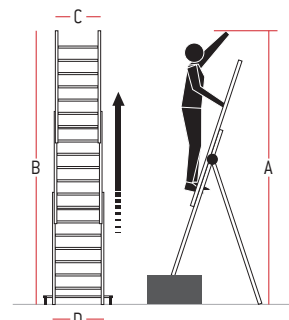
IDEAL PARA TRABAJOS ELÉCTRICOS



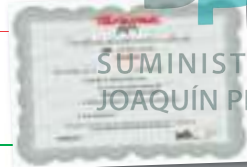
Amplia base estabilizadora para mayor seguridad.

características técnicas

ARTÍCULO	N.º DE PELDAÑOS	PESO KG.	A. cm	B. cm	C. cm	D. cm	CERRADA cm
2TFVC.250	8+8	15	310	380	44	85	239
2TFVC.300	10+10	18	360	490	44	90	292
2TFVC.350	12+12	22	420	600	44	95	348



mod. **1TFV**



escalera de un tramo para uso en apoyo de fibra de vidrio

IDEAL PARA  
TRABAJOS  
ELÉCTRICOS



OPCIONAL

Pata regulable.

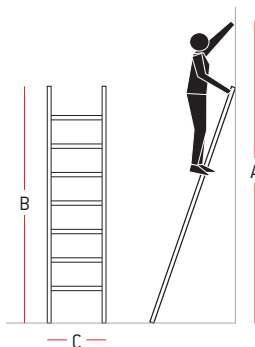
CÓD. PATA R



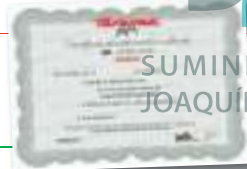
Patas  
basculantes.

### características técnicas

ARTÍCULO	N.º DE PELDAÑOS	PESO KG.	A. cm	B. cm	C. cm
1TFV.250	9	8	340	271	44
1TFV.300	10	9,5	370	300	44
1TFV.350	12	11	420	354	44
1TFV.400	14	12	480	410	44
1TFV.450	16	14	540	466	44
1TFV.500	18	15	590	522	44
1TFV.550	20	16	650	578	44



mod. **2TFVT**



escalera de doble subida de fibra de vidrio

IDEAL PARA TRABAJOS ELECTRICOS

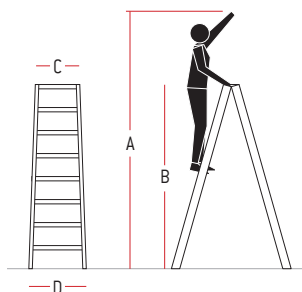


Amplia base estabilizadora para mayor seguridad.

ESCALERAS PROFESIONALES

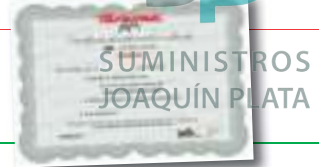
características técnicas

ARTÍCULO	N.º DE PELDAÑOS	PESO KG.	A. cm	B. cm	C. cm	D. cm
2TFVT.05	5+5	9	220	153	40	55
2TFVT.06	6+6	11	250	181	40	58
2TFVT.07	7+7	12	280	209	40	61
2TFVT.08	8+8	14	310	238	40	64
2TFVT.09	9+9	15	335	265	40	67
2TFVT.10	10+10	17	370	295	40	70
2TFVT.12	12+12	22	420	350	40	76
2TFVT.14	14+14	25	475	405	40	82
2TFVT.16	16+16	28	530	461	40	88



mod. **ALFI**


14122-2 EN 61478



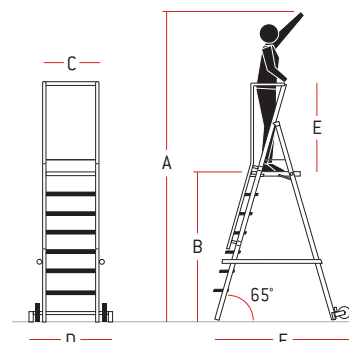
escalera con plataforma y barandilla de seguridad de fibra de vidrio

IDEAL PARA TRABAJOS ELÉCTRICOS


**características técnicas**

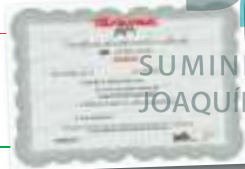
ARTÍCULO	N.º DE PELDAÑOS	A. cm	B. cm	C. cm	D. cm	E. cm	F. cm
ALFI 04	4*	280	92	60	110	100	104
ALFI 05	5*	300	115	60	110	100	115
ALFI 06	6*	320	138	60	110	100	125
ALFI 07	7*	350	161	60	120	100	136
ALFI 08	8*	370	184	60	120	100	145

\* INCLUIDO EL PLANO DE TRABAJO





mod. **PAF**



escalera de tijera en fibra de vidrio con peldaños cómodos

IDEAL PARA TRABAJOS ELÉCTRICOS

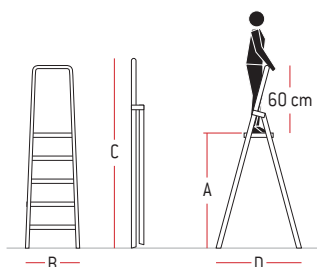


ESCALERAS PROFESIONALES

características técnicas

ARTÍCULO	N.º DE PELDAÑOS	A. cm	B. cm	C. cm	D. cm
PAF 03	3*	70	48	160	72
PAF 05	5*	110	53	210	100
PAF 07	7*	154	59	260	128
PAF 09	9*	198	65	310	160

\* INCLUIDO EL PLANO DE TRABAJO



# ESCALERAS DOMÉSTICAS, MÁXIMA ATENCIÓN.

Faraone dedica mucha atención, y su máxima calidad y habilidad de proyecto para realizar las escaleras y taburetes que se usan en casa.

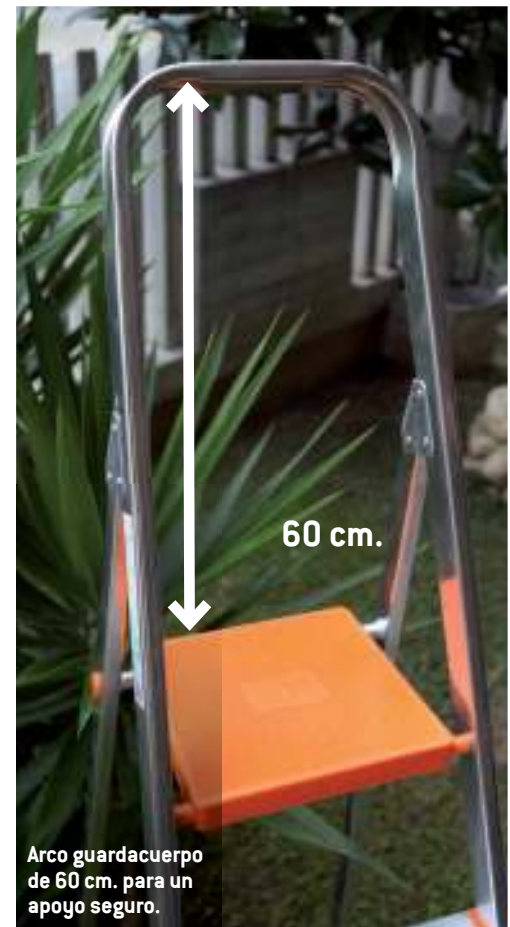
Ha ideado muchas patentes exclusivas, e innumerables soluciones técnicas anticolidión, con el fin de que en casa haya una verdadera seguridad a medida.



mod. **ROJA**

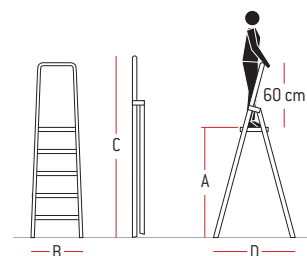

3 MT

escalera plegable en aluminio con bandeja en polipropileno


**características técnicas**

ARTÍCULO	N.º DE PELDAÑOS	SECC. MONTANTES ANTERIORES	PESO KG.	A. cm	B. cm	C. cm	D. cm
H 503	3*	50X20	2,5	64	42	127	69
H 504	4*	50X20	3	86	45	150	84
H 505	5*	50X20	3,5	107	48	173	98
H 506	6*	50X20	4	130	50	197	110
H 507	7*	50X20	4,5	153	53	221	125

\* INCLUIDO EL PLANO DE TRABAJO



mod. **EUROPEA**

escalera de uso doméstico en aluminio



ISTROS  
N PLATA



Bandeja porta objetos



Bisagra de aluminio y montante delantero 50x20 mm REFORZADOS.



Tarima de acero antideslizante 270x270 mm.



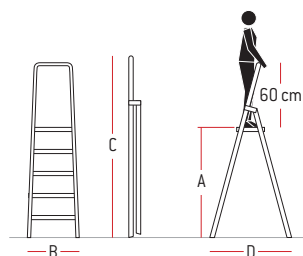
Máximo confort y seguridad con el peldaño de 8 cm.

ESCALERAS DOMÉSTICAS

características técnicas

ARTÍCULO	N.º DE PELDAÑOS	PESO KG.	A. cm	B. cm	C. cm	D. cm
EN 923	3*	3	65	43	142	69
EN 924	4*	3,5	86	46	165	84
EN 925	5*	4,5	107	48	188	98
EN 926	6*	5	130	51	211	110
EN 927	7*	6,5	151	53	235	125
EN 928	8*	7	172	56	258	144

\* INCLUIDO EL PLANO DE TRABAJO



mod.

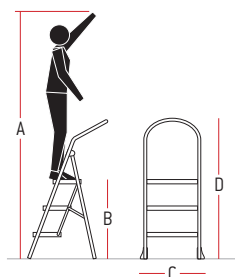
# SGABELLO

taburete de acero pintado



## características técnicas

ARTÍCULO	N.º DE PELDAÑOS	PESO KG.	A. cm	B. cm	C. cm	D. cm
S 10	2	12	225	50	49	89
S 15	3	14,5	250	75	49	122



mod. **SCALITA**



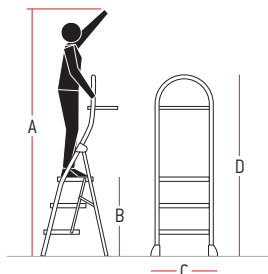
taburete en acero pintado con barandilla alta

ESCALERAS DOMÉSTICAS



características técnicas

ARTÍCULO	N.º DE PELDAÑOS	PESO KG.	A. cm	B. cm	C. cm	D. cm
S 150	3	18	250	75	60	150
S 200	4	23	275	100	60	177



mod. **AK MINI**



2,7 MT

SUMINISTROS  
ALTA PLATA

miniandamio en aluminio



El lado del miniandamio se puede usar como escalera simple en apoyo.

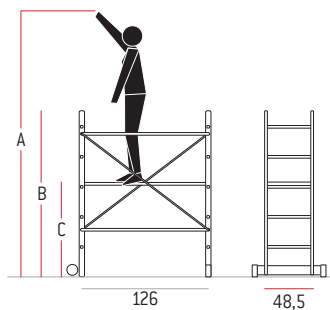


Rueda de Ø 80 mm. para facilitar los desplazamientos.



### características técnicas

ARTÍCULO	N.º DE PELDAÑOS	A. cm	B. cm	C. cm
AK MINI 165	5	270	165	88





mod. **AK SUPER**



miniandamio multusos en aluminio

ESCALERAS DOMÉSTICAS



El lado del miniandamio se puede usar como escalera simple o de apoyo.



Plano de trabajo con trampilla para acceder en seguridad desde el interior.



Fácil de montar, máxima flexibilidad y práctico de usar.

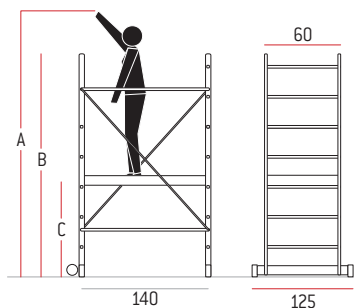


Rueda y base estabilizadora.

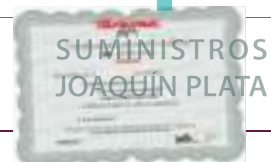
características técnicas

ARTÍCULO	N.º DE Peldaños	A. cm	B. cm	C. cm
AK 400 SUPER	7+7	500	400	300

PLATAFORMA CON TRAMPILLA INCLUIDA EN EL PRECIO



mod. **RE 101**



escalera escamoteable para techo en acero galvanizado

POSIBILIDAD  
DE FABRICACIÓN  
A MEDIDA



#### características técnicas

ARTÍCULO	DIMENSIONES DEL AGUJERO	ALTURA mt
1015070	50X70	3
1015080	50X80	3
1015090	50X90	3
10150100	50X100	3
1016080	60X80	3
1016090	60X90	3
10160100	60X100	3
10160110	60X110	3
10160120	60X120	3
10160130	60X130	3
1017070	70X70	3
1017080	70X80	3
1017090	70X90	3
10170100	70X100	3
10170110	70X110	3
10170120	70X120	3
10170130	70X130	3

mod. **RE 102**

escalera escamoteable para pared en acero galvanizado



POSIBILIDAD DE FABRICACIÓN A MEDIDA



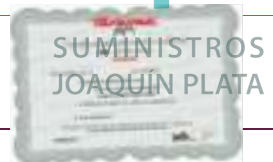
características técnicas

ARTÍCULO	DIMENSIONES DEL AGUJERO	ALTURA mt
1027080	70X80	3
1027090	70X90	3
10270100	70X100	3
10270120	70X120	3
10270130	70X130	3

ESCALERAS DOMÉSTICAS

mod. **RE.TER**

escalera escamoteable en acero galvanizado para terrazas



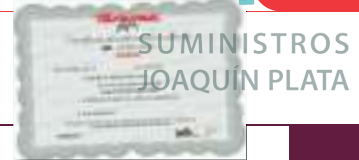
POSIBILIDAD  
DE FABRICACIÓN  
A MEDIDA



características técnicas

ARTÍCULO	DIMENSIONES DEL AGUJERO	ALTURA mt
TER7090	70X90	3
TER70100	70X100	3
TER70110	70X110	3
TER70120	70X120	3
TER70130	70X130	3

mod. **RE 103**



escalera para techos desplegable en 4 tramos de acero pintado gris

POSIBILIDAD DE FABRICACIÓN A MEDIDA



ESCALERAS DOMÉSTICAS

características técnicas

ARTÍCULO	DIMENSIONES DEL AGUJERO	ALTURA mt
1045090	50X90	3
10450100	50X100	3
1047090	70X90	3
10470100	70X100	3
10370120	70X120	3
10370130	70X130	3
10370120FM	70X120	3,5
10370130FM	70X130	3,5
10370130FM2	70X130	4

mod. **RE.PAL**

escalera para entreplantas y altillos en acero galvanizado

 MAX KG  
150


 EN 14975

 SUMINISTROS  
JOAQUÍN PLATA

 POSIBILIDAD  
DE FABRICACIÓN  
A MEDIDA


## características técnicas

ARTÍCULO	ALTURA ESCALERA mt	ANCHO ESCALERA cm
RE.PAL	3	40

mod. **RE.MOT**

escaleras escamoteable para techo motorizada en acero galvanizado



POSIBILIDAD  
DE FABRICACIÓN  
A MEDIDA

ESCALERAS DOMÉSTICAS



características técnicas

ARTÍCULO	DIMENSIONES DEL AGUJERO	ALTURA mt
MOT7090	70X90	3
MOT70100	70X100	3
MOT70110	70x110	3
MOT70120	70X120	3
MOT70130	70X130	3

# RECAMBIOS

## ESCALERAS PROFESIONALES

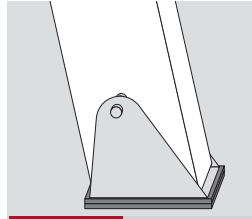


ART. P1

Taco base SMT.



ART. P2

Taco base EN1400 y  
EN1500 2 unidades.

ART. P3

Pie articulado.



ART. P4

Taco anterior EN700  
2 unidades

ART. P5

Taco posterior EN700  
2 unidades

ART. P6

Taco 60x25 exterior  
2 unidades

ART. P7

Taco 80x25 exterior  
2 unidades

ART. P8

Taco 100x25 exterior  
2 unidades

ART. P9

Taco 60x25 interior  
2 unidades

ART. P10

Taco 80x25 interior  
2 unidades

ART. P11

Taco 100x25 interior  
2 unidades

ART. P12

Taco 65x25 interior  
2 unidades

ART. P13

Tapón para seguro de  
apertura 2 unidades

ART. P14

Taco base estabilizadora  
2 unidades

ART. P15

Taco 65x25 exterior  
2 unidades

ART. P16

Taco 50x20 elegance  
2 unidades

ART. P17

Tapón tubo posterior EN700  
2 unidades

ART. P18

Bisagra Teles



ART. P19

Tope Teles



ART. P20

Bandeja portaobjetos



ART. 21

Taco Teles  
2 unidades

ART. P22

Tapón articulación escalera  
multiusos

ART. P23

Tapón peldaño Teles  
2 unidades

ART. P24

Embellecedor peldaño 13 cm  
2 unidades

ART. P25

Tapón tubo posterior  
Elegance 2 unidades



# RECAMBIOS ESCALERAS Y ANDAMIOS DOMÉSTICOS

SUMINISTROS JOAQUÍN PLATA

RECAMBIOS



**ART. P50**  
Taco Scalita  
2 unidades



**ART. P51**  
Sujección ergonómica  
2 unidades



**ART. P52**  
Bandeja portaobjetos Scalita



**ART. P53**  
Goma antideslizante peldaño Scalita



**ART. P54**  
Cubrebisagra Scalita  
2 unidades



**ART. P55**  
Goma antideslizante peldaño Sgabello



**ART. P56**  
Taco posterior Sgabello  
2 unidades



**ART. P57**  
Taco anterior Sgabello  
2 unidades



**ART. P58**  
Plataforma H704



**ART. P59**  
Embelecedor peldaño 8 cm  
2 unidades



**ART. P60**  
Taco 35x20  
2 unidades



**ART. P61**  
Taco 50x20  
2 unidades



**ART. P62**  
Tapón tubo posterior  
2 unidades



**ART. P63**  
Bandeja portaobjetos Europea



**ART. P64**  
Plataforma Roja



**ART. P65**  
Tapón 60x25 AK Mini  
2 unidades



**ART. P66**  
Taco base estabilizadora AK Mini  
2 unidades



**ART. P67**  
Rueda AK Mini



**ART. P68**  
Bisagra AK Super



**ART. P69**  
Cinta Europea  
2 unidades

¿NO HA ENCONTRADO EL RECAMBIO QUE ESTÁ BUSCANDO?



LLÁMENOS AL  
955 631 618  
o info@faraone.es



# HW. UNA SIGLA REPRESENTATIVA.

El sistema HW, base de los elevadores en aluminio Faraone, es sinónimo de uso multifunción: kits especiales para carga y descarga de placas de vidrio, paneles

fotovoltaicos, impermeabilizaciones, mecanismos de seguridad únicos. Todo un programa, personalizado y exclusivo.

mod. **HW.BIG**SUMINISTROS  
JOAQUÍN PLATA

elevador de materiales en aluminio con capacidad máx. de 250 kg.





Gancho especial de parada de serie.

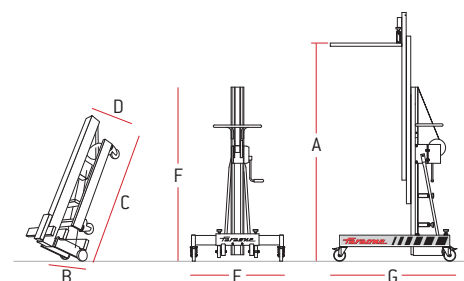


Rueda de Ø 200 con freno a presión.



características técnicas

ARTÍCULO	PESO KG.	CARGA KG.	A cm	B cm	C cm	D cm	E cm	F cm	G cm
HW 415 BIG	86	250	415	45	178	63	96	182	115
HW 550 BIG	103	200	550	45	178	63	131	182	152
HW 630 BIG	129	150	630	45	198	63	131	202	152



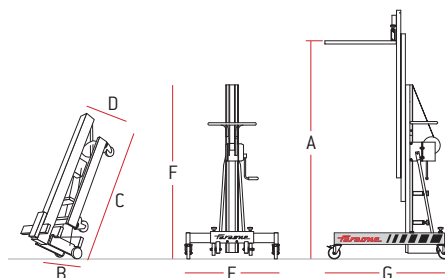
ELEVADORES DE MATERIALES

mod. **HW. S**


elevador de materiales en aluminio con capacidad máx. de 200 kg.


**características técnicas**

ARTÍCULO	PESO KG.	CARGA KG.	A cm	B cm	C cm	D cm	E cm	F cm	G cm
HW 270 S	55	200	270	45	178	63	96	182	115
HW 415 S	63	150	415	45	178	63	96	182	115



mod. **HW. R**

elevador para rollos eléctrico



POSICIÓN 1



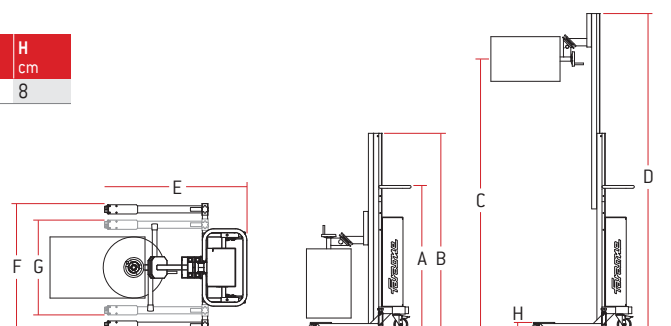
POSICIÓN 2



ELEVADORES DE MATERIALES

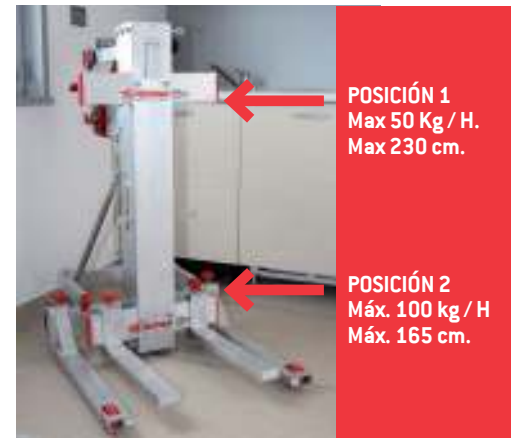
características técnicas

ARTÍCULO	PESO KG.	CARGA KG.	A cm	B cm	C cm	D cm	E cm	F cm	G cm	H cm
HWI.EL	125	80	130	178	272	313	93	620	820	8



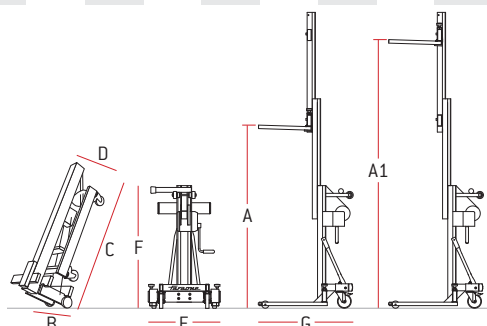
mod. **HWC**


elevador en aluminio para montaje de calderas y aire acondicionado



## características técnicas

ARTÍCULO	PESO KG.	CARGA KG.	A cm	A1 cm	B cm	C cm	D cm	E cm	F cm	G cm
HWC 230	35.5	100	165	230	42	110	59	90	110	59





mod. **HWT**



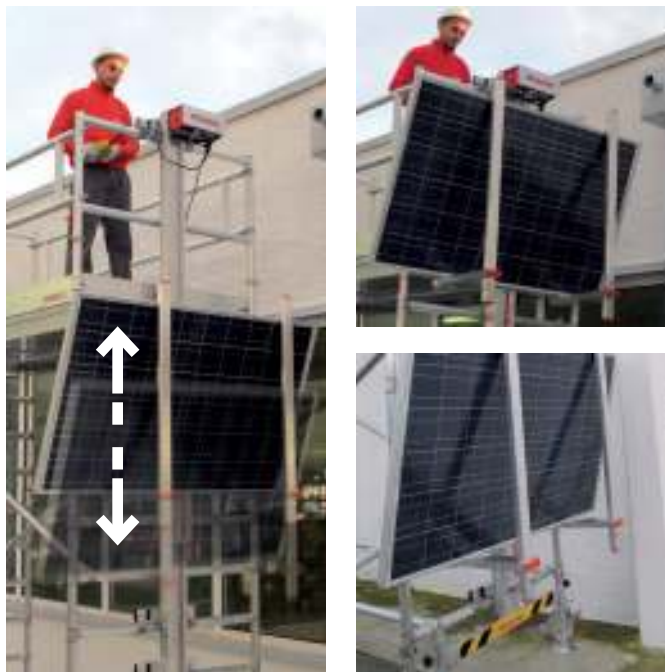
ADMINISTRACION JOAQUIN PLATA

elevador en aluminio eléctrico para andamios



**¡trabaja seguro!**

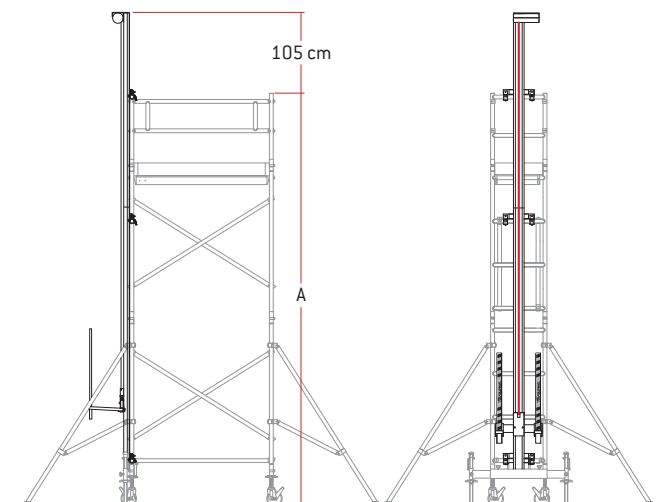
SISTEMA DE SUBIDA PARA MATERIALES con polipasto eléctrico 220 v. Ideal para trabajos de montaje e instalación, con la máxima seguridad, de paneles fotovoltaicos, coberturas, impermeabilizaciones, etc. Disponible para modelos Top System y Rapido System (especifique el modelo en el momento del pedido).



ELEVADORES DE MATERIALES

características técnicas

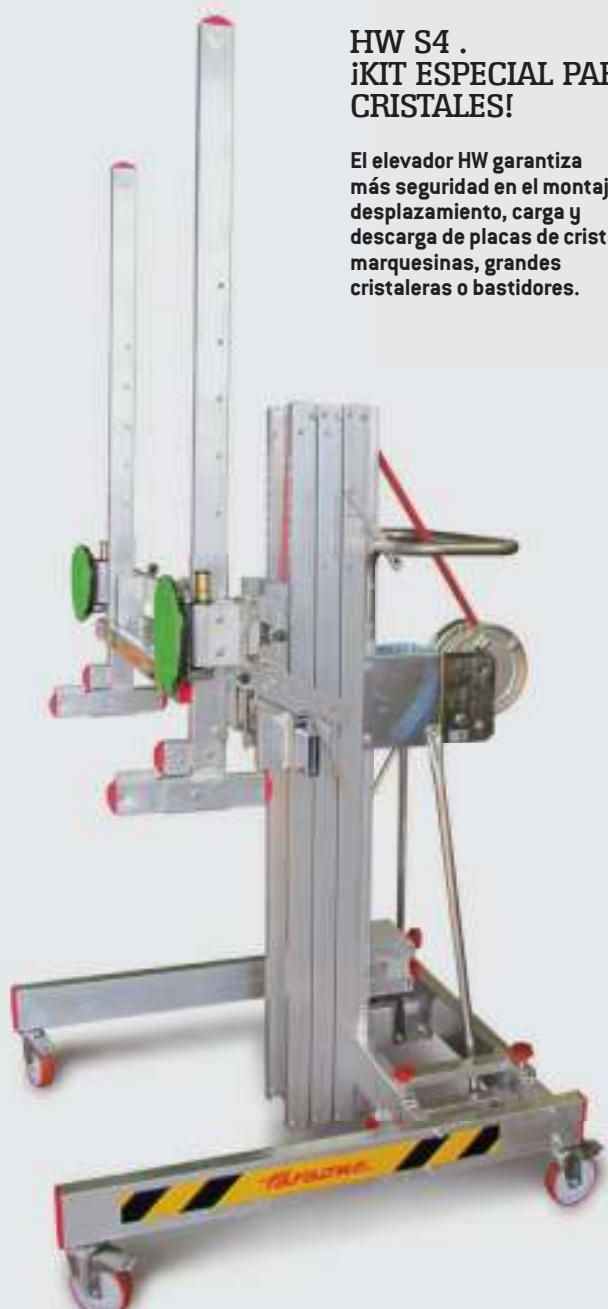
	ARTÍCULO	A cm
Otras medidas bajo pedido. Sólo debe usarse si el andamio está anclado a la pared.	HWT 5	500
	HWT 6	600
	HWT 7	700
	HWT 8	800
	HWT 9	900
	HWT 10	1000
	HWT 11	1100
	HWT 12	1200



mod. **HW OPCIONAL**

**accesorios**
**HW S4 .  
¡KIT ESPECIAL PARA  
CRISTALES!**

El elevador HW garantiza más seguridad en el montaje, desplazamiento, carga y descarga de placas de cristal, marquesinas, grandes cristalerías o bastidores.



ARTÍCULO	DESCRIPCIÓN
HW.S1	Kit estabilizadores con pies regulables en altura
HW.S3	Soporte para elevación paneles de pladur
HW.S4	Soporte de elevación cristal con ventosas y manómetro
HW.S5	Kit para proyección frontal con contrapeso de hierro fundido
HW.09	Plano de elevación con rodillos de cm 140x60, los rodillos se pueden poner en horizontal o vertical



Montaje de paneles de pladur.



Rodillos orientables para almacenes.

mod. **HW SPECIAL**



elevador de materiales en aluminio: elaboraciones especiales

Accesorio especial para elevar bobinas, base realizada para superar obstáculos bajos.



Con el kit especial, se pueden elevar hasta 200 kg.



ELEVADORES DE MATERIALES



# EL VALOR DE LAS ESCALERAS SE ELEVAH

La misión del Grupo Faraone siempre ha sido la de estar a la altura de las expectativas de la clientela: las escaleras eléctricas Elevah lo demuestran. Seguridad activa mayor, estructura compacta y manejable en aluminio, confort y ligereza, con bajada y subida facilitada por la apertura de la cesta al estilo alas de gaviota. Así, la misión evoluciona, el valor de las escaleras se Elevah.





# ELEVAH®

# MOVE picking

SUMINISTROS  
JOAQUIN PLATA



La máquina autopropulsada para actividades de picking de hasta 4 metros totalmente seguras, con elevación automática con batería de 24 voltios.

### Características principales

- Altura de trabajo 4 m
- Capacidad 150 kg
- Peso 190 kg
- Dimensiones totales cm 99x74 h. 155
- 1 operador
- Uso interno/externo
- Desplazamiento eléctrico
- Superficie de carga con regulación manual
- Capacidad de carga 40 kg
- Baterías AGM 45 Ah



Regula en altura la superficie de preparación de pedidos, incluso cargada, permaneciendo dentro de la cesta.



Bandeja extensible para subir cajas de gran tamaño.



## DATOS TÉCNICOS

Altura máxima de trabajo	4,00 m	
Capacidad máx.	150 kg	
Número de personas	1	
Uso	interior / exterior	
<b>A</b>	Altura con la máquina cerrada	1550 mm
<b>B</b>	Altura mínima superficie cesta	300 mm
<b>C</b>	Altura máxima superficie cesta	1950 mm
<b>D/E</b>	Dimensiones totales de la base	995 x 740 mm
<b>F/G</b>	Dimensiones de la cesta	690 x 740 mm
Peso de la máquina	190 kg	
Dimensiones superficie fija	270 x 630 mm	
Dimensiones de la rueda motrice	Ø 190 x 60	
Dimensiones de las ruedas fijas	Ø 150 x 45	

## PLANO PICKING

Regulación	manual	
<b>H</b>	Carrera	830 mm
Altura mín. del suelo	610 mm	
Altura máx. del suelo	3100 mm	
<b>I/J</b>	Dimensiones	450 (660) x 725 mm
Capacidad	40 kg	

## CARACTERÍSTICAS

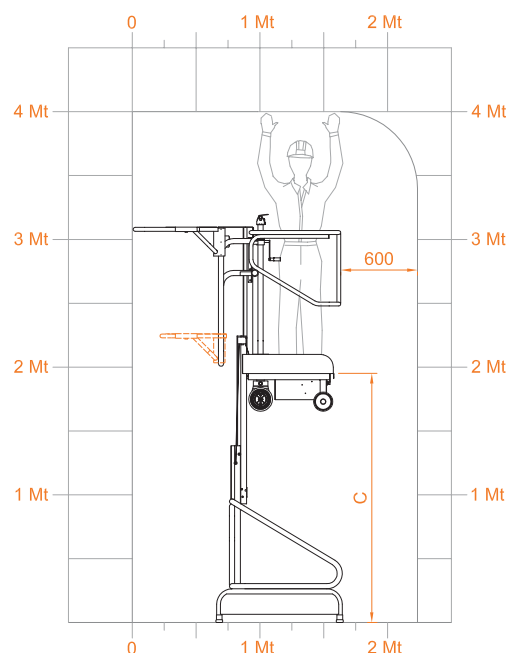
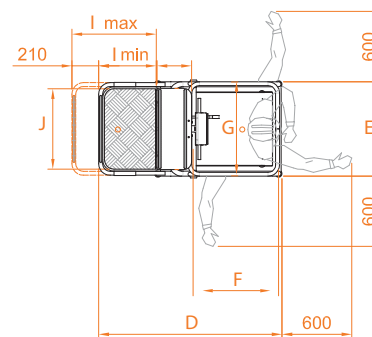
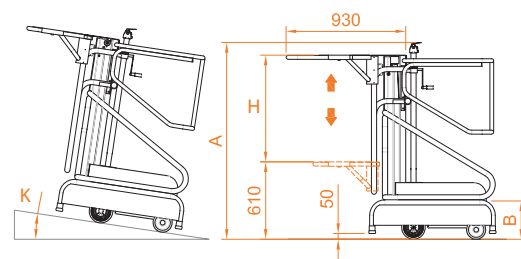
Alimentación	Eléctrica	
Eléctrica	2 AGM 12V 45 Ah*	
Cargador de baterías	110V - 220V	
<b>K</b>	Inclinación máx que se puede superar	15%
Radio de viraje interno	0	
Radio de viraje externo	800 mm	
Velocidad máxima (de subida - de bajada)	0,08 - 0,10 m/s	
Velocidad máxima de traslación	0,8 m/s	
Ciclos de trabajo ** (con batería cargada)	Ca. 100	

\* Opcional 40 4KIT

\*\* Por ciclos de trabajo se entienden movimentaciones de 20 m y una subida y bajada completa a la máxima altura.



¡DESCUBRE TODOS LOS DETALLES!



Conforme a la normativa europea sobre carretillas elevadoras de personas. UNI EN ISO 3691-1.

Durante la evaluación de la conformidad con las normativas, se han tenido en cuenta aquellas regulaciones cuyas medidas han sido implementadas solo en el caso de que existiera efectivamente el riesgo correspondiente.

# ELEVAH®40 MOVE

SUMINISTROS  
JOAQUIN PLATA



Elevah 40 MOVE, la plataforma autopropulsada compacta, ágil, fácil de manejar, pero sobre todo segura.

## Características principales

- Altura de trabajo 4 m
- Capacidad 150 kg
- Peso 162 kg
- Dimensiones totales cm 99x74 h. 163
- 1 operador
- Uso interno
- Desplazamiento eléctrico
- Baterías AGM 33 Ah



Nuevo sistema de carga patentado  
**Optional:** códigos 40 CAR.1 y 40 CR



Gracias a sus increíbles dimensiones Elevah 40 Move pasa por los espacios más estrechos.





## DATOS TÉCNICOS

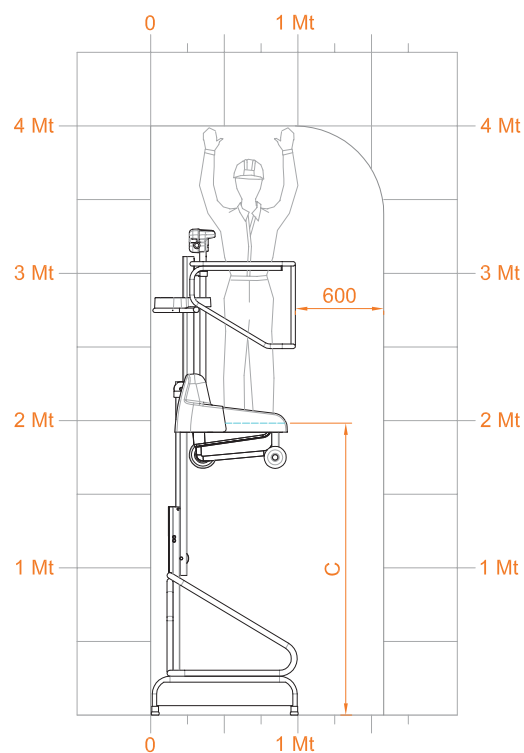
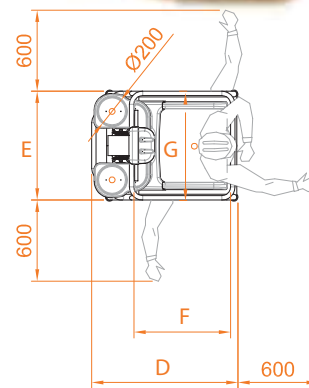
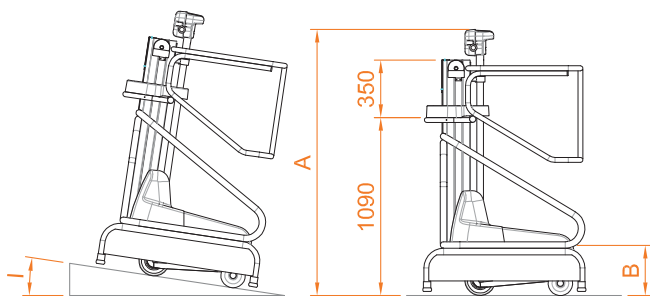
Altura máxima de trabajo		4,00 m
Capacidad máx.		150 kg
Número de personas		1
Uso		interior
<b>A</b>	Altura con la máquina cerrada	1630 mm
<b>B</b>	Altura mínima superficie cesta	310 mm
<b>C</b>	Altura máxima superficie cesta	1960 mm
<b>D/E</b>	Dimensiones totales de la base	995 x 740 mm
<b>F/G</b>	Dimensiones de la cesta	690 x 740 mm
Peso de la máquina		162 kg
Dimensiones de la rueda motrice		Ø 190 x 60
Dimensiones de las ruedas fijas		Ø 150 x 45

## CARACTERÍSTICAS

Alimentación		Eléctrica
Baterías		2 AGM 12V 33 Ah*
Cargador de baterías		110V - 220V
<b>H</b>	Inclinación máx que se puede superar	15%
Radio de viraje interno		0
Radio de viraje externo		800 mm
Velocidad máxima (de subida – de bajada)		0,10 - 0,16 m/s
Velocidad máxima de traslado		1,3 m/s
Ciclos de trabajo ** (con batería cargada)		Ca. 100

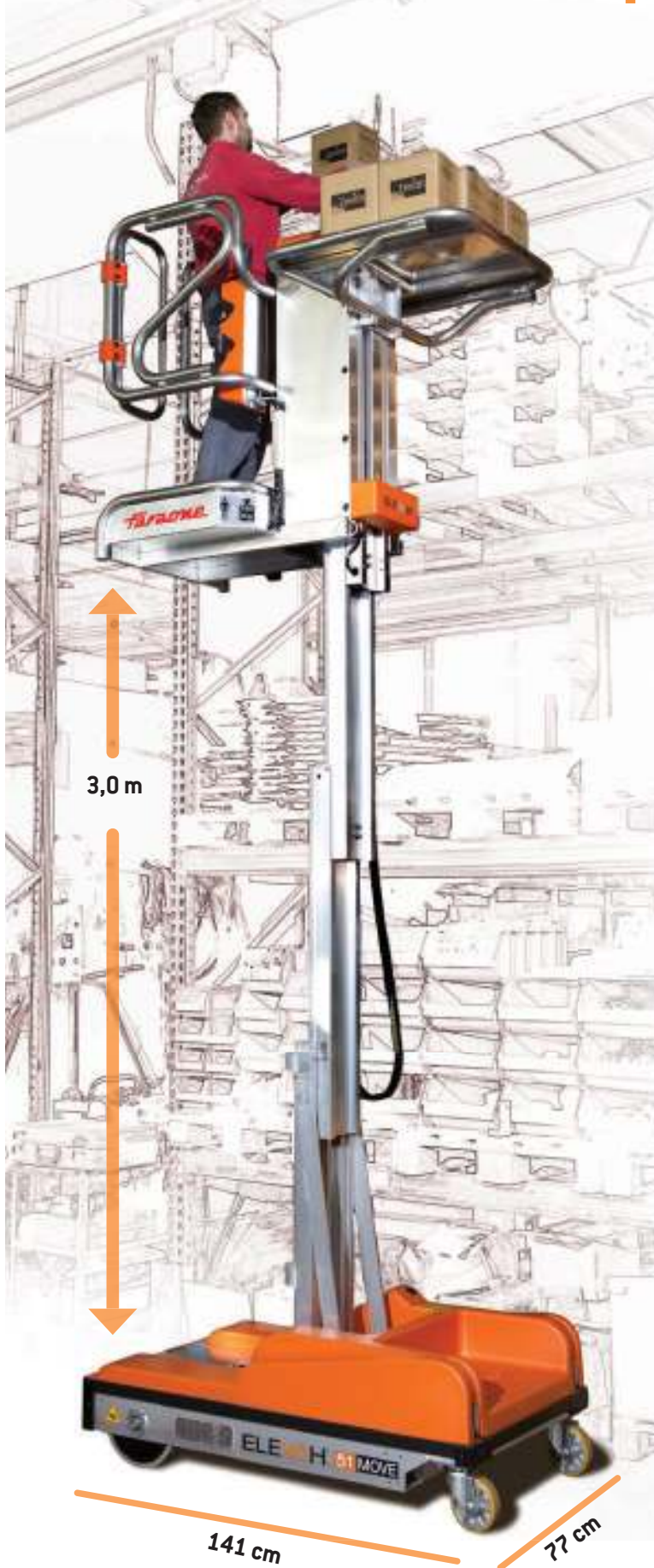
\*OPTIONAL: 40BGM

\*\*Por ciclos de trabajo se entienden movimentaciones de 20 m y una subida y bajada completa a la máxima altura.





# ELEVAH® 51 MOVE picking



Elevah® 51 MP es la única carretilla picking totalmente compuesta de aluminio. Ágil y ligera, es perfecta para moverse en espacios reducidos y pasillos de tiendas.

## Características principales

- Altura de trabajo 5,1 m
- Capacidad 200 kg
- Peso 330 kg
- Dimensiones totales cm 141x77 h. 143
- 1 operador
- Uso interno/externo
- Autopropulsión en cota a la altura máx
- Superficie de carga con regulación eléctrica
- Capacidad de carga del plano 100kg
- Baterías AGM 12 V 85 Ah



Plano de Carca personalizable



## Optional:

- con barandillas abatibles
- extensible
- más amplia respecto al estándar

## DATOS TÉCNICOS

Altura máxima de trabajo	5,10 m	
Capacidad máx.	200 kg	
Número de personas	1	
Uso	interior / exterior	
<b>A</b>	Altura con la máquina cerrada	1430 mm
<b>B</b>	Altura mínima superficie cesta	325 mm
<b>C</b>	Altura máxima superficie cesta	3000 mm
<b>D/E</b>	Dimensiones totales de la base	770 x 1410 mm
<b>F/G</b>	Dimensiones de la cesta	580 x 740 mm
Peso de la máquina	330 kg	
Dimensiones de las ruedas motrices	Ø 300 x 76	
Dimensiones de las ruedas giratorias	Ø 150 x 40	

### PLANO PICKING

Regulación	Eléctrica	
<b>H</b>	Carrera	640 mm
Altura mín. del suelo	690 mm	
Altura máx. del suelo	4010 mm	
<b>I/J</b>	Dimensiones	780 x 760 mm
Capacidad	100 kg	

### CARACTERÍSTICAS

Alimentación	Eléctrica	
Baterías	2 AGM 12V 85 Ah	
Cargador de baterías	110V - 220V	
<b>K</b>	Inclinación máx que se puede superar	15%
Inclinación que se puede superar en cota	5%	
Radio de viraje interno	0	
Radio de viraje externo	1380 mm	
Velocidad máxima (de subida - de bajada)	0,15 m/s	
Velocidad máxima de traslado (en terra - en cota)	1,25 - 0,42 m/s	
<b>L</b>	Presión máx. para la rueda con plena carga**	1,90 kN
Ciclos de trabajo ** (con batería cargada)	Ca. 100	
<b>N</b>	Presión máx. para la rueda con plena carga*	3,20 kN
Ciclos de trabajo ** (con batería cargada)	Ca. 130	

\*Presión máxima considerando que el peso de la plataforma más la carga máxima a bordo de la cesta estén distribuidos por completo en un solo lado de la plataforma (carga totalmente asimétrica).

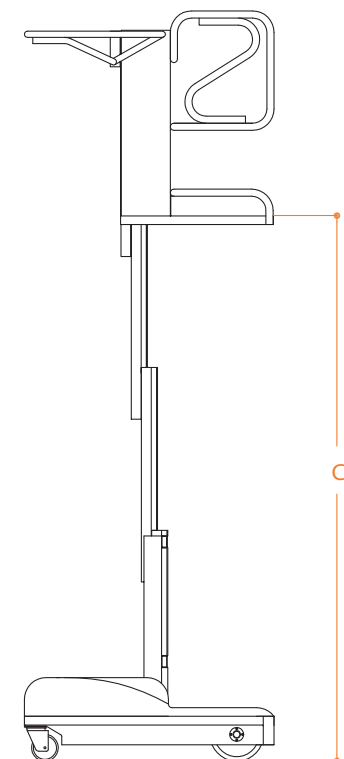
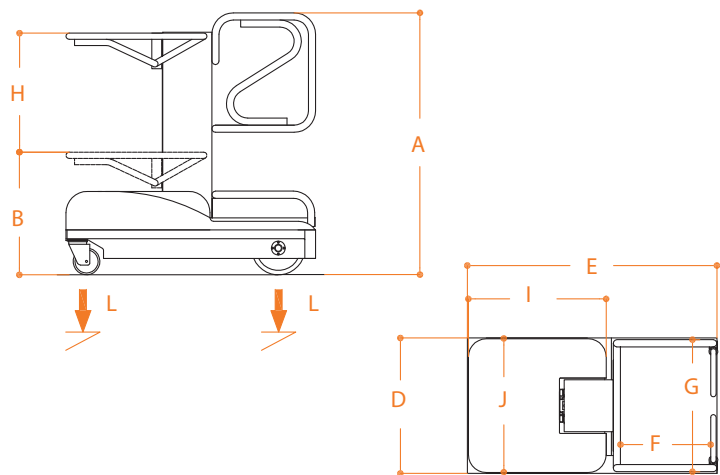
\*\*Por ciclos de trabajo se entienden movimentaciones de 20 m y una subida y bajada completa a la máxima altura, con ajuste de la plataforma de carga.

 Certificación emitida por TÜV.  
Conforme a la normativa europea sobre carretillas elevadoras de personas. UNI EN ISO 3691-1.

SUMINISTROS  
JOAQUÍN PLATA



¡DESCUBRE TODOS  
LOS DETALLES!





# ELEVAN® 65 MOVE picking

La solución adecuada para realizar tareas de recogepedidos, hasta 100 kg, aprovechando al máximo la altura del almacén y optimizando los costes. Sus características permiten a estas máquinas moverse con facilidad incluso en espacios reducidos.

## Características principales

- Altura de trabajo 6,6 m
- Capacidad 200 kg
- Peso 720 kg
- Dimensiones totales cm 172x78 h. 172
- 1 operador
- Uso interno/externo
- Autopropulsión en cota a la altura máx
- Baterías Pb Ácido 12 V 105 Ah
- Superficie de carga con regulación eléctrica



Foco de señal frontal y protección superior  
**Optional:** códigos LIGHT SPOT y LIGHT SPOT1

## DOBLE PLANO PICKING

Además del plano eléctrico (1), regulable en altura, con una carga máxima de 100 kg, dispone de un amplio plano de apoyo fijo (2).



## DATOS TÉCNICOS

Altura máxima de trabajo	6,50 m	
Capacidad máx.	200 kg	
Número de personas	1	
Uso	interior / exterior	
<b>A</b>	Altura con la máquina cerrada	1720 mm
<b>B</b>	Altura mínima superficie cesta	420 mm
<b>C</b>	Altura máxima superficie cesta	4700 mm
<b>D/E</b>	Dimensiones totales de la base	1720x780 mm
<b>F/G</b>	Dimensiones de la cesta	630x780 mm
Peso de la máquina	720 kg	
<b>H/I</b>	Dimensiones superficie fija	460x760 mm
Capacidad superficie fija	20 kg	
Dimensiones de las ruedas motrices	Ø 220 x 65	
Dimensiones de las ruedas giratorias	Ø 200 x 50	

## PLANO PICKING

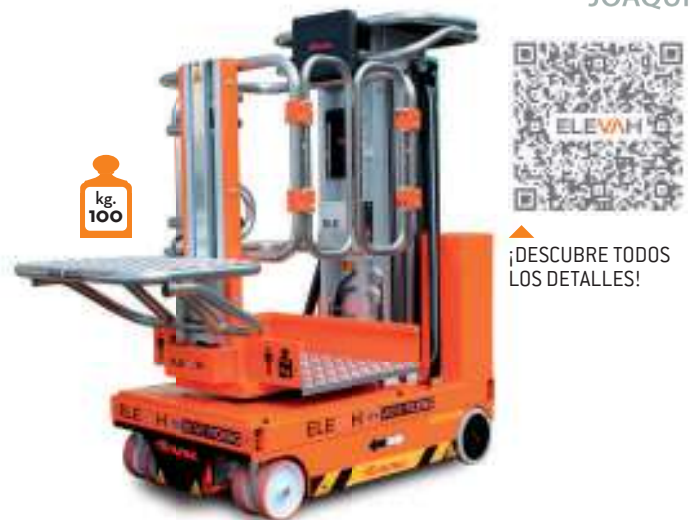
Regulación	Eléctrica	
<b>J</b>	Carrera	660 mm
Altura mín. del suelo	840 mm	
Altura máx. del suelo	5750 mm	
<b>K/L</b>	Dimensiones	550 x 760 mm
Capacidad	100 kg	

## CARACTERÍSTICAS

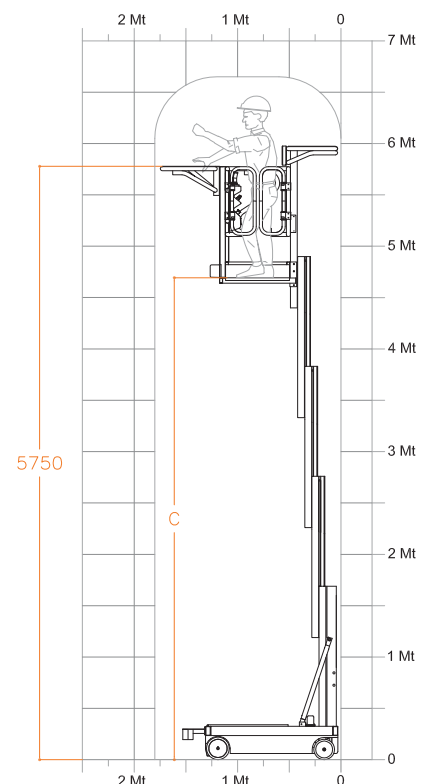
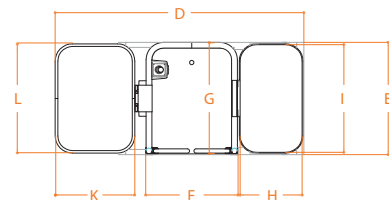
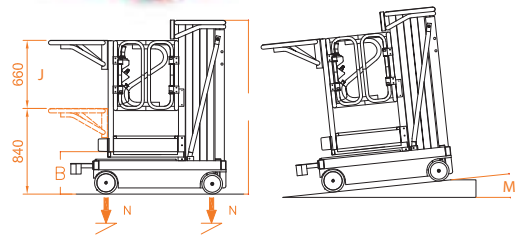
Alimentación	Eléctrica	
Baterías	2 Pb Ácido 12V 105 Ah	
Cargador de baterías	110V - 220V	
<b>M</b>	Inclinación máx que se puede superar	15%
Inclinación que se puede superar en cota	2,5%	
Radio de viraje interno	0	
Radio de viraje externo	1095 mm	
Velocidad máxima [de subida - de bajada]	0,2 m/s	
Velocidad máxima de traslado [en terra - en cota]	1 - 0,22 m/s	
<b>N</b>	Presión máx. para la rueda con plena carga*	3,20 kN
Ciclos de trabajo ** [con batería cargada]	Ca. 130	

\*Presión máxima considerando que el peso de la plataforma más la carga máxima a bordo de la cesta estén distribuidos por completo en un solo lado de la plataforma (carga totalmente asimétrica).

\*\*Por ciclos de trabajo se entienden movimentaciones de 20 m y una subida y bajada completa a la máxima altura, con ajuste de la plataforma de carga.



¡DESCUBRE TODOS  
LOS DETALLES!



# ELEVAH® 65 MOVE

SUMINISTROS  
JOAQUIN PLATA



La plataforma compacta, sólida y segura, que permite un mantenimiento en altura hasta 6,5 m.

Su ligereza y un manejo extremadamente simple la convierten en la herramienta ideal para suelos delicados.

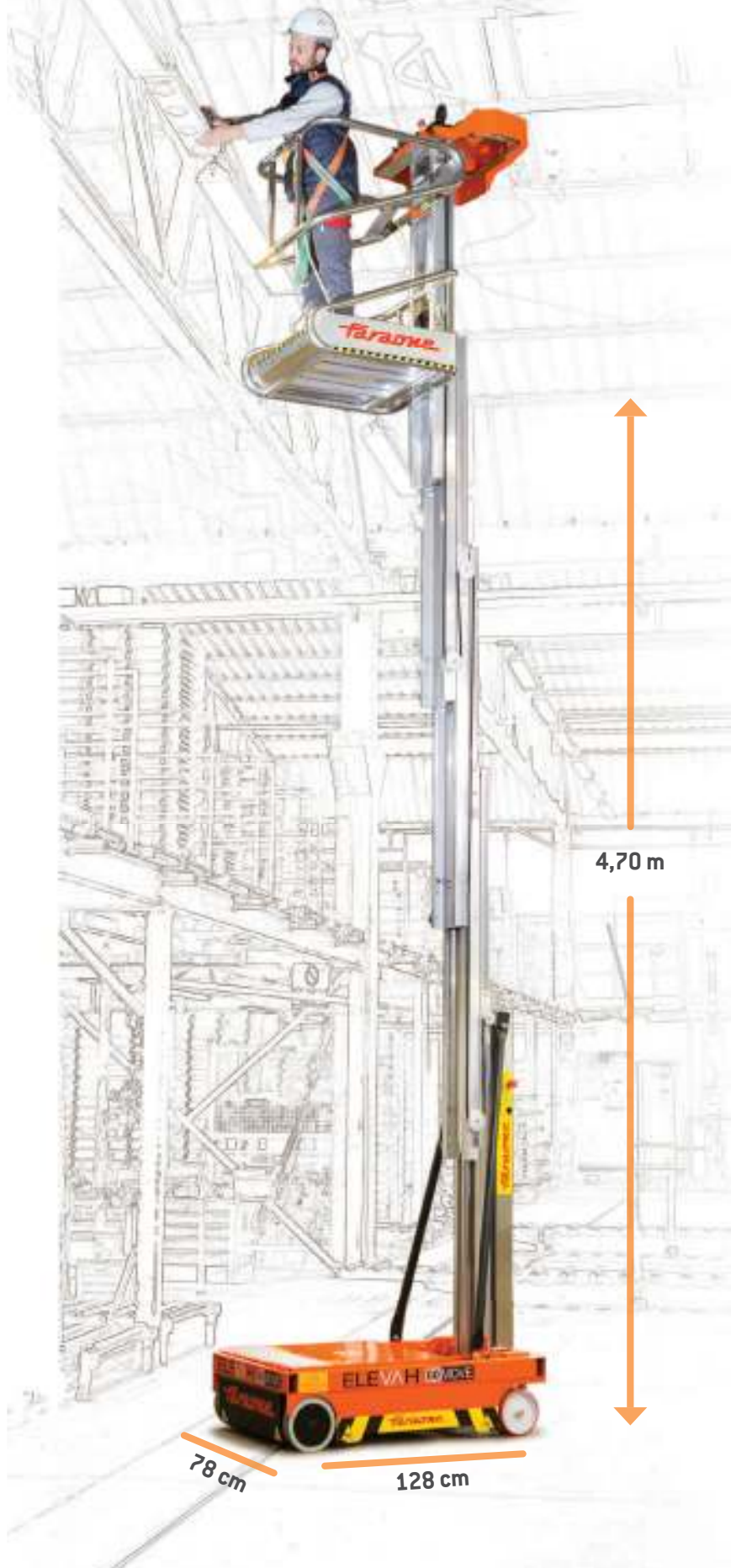
## Características principales

- Altura de trabajo 6,6 m
- Capacidad 200 kg
- Peso 580 kg
- Dimensiones totales cm 128x78 h. 169
- 1 operador
- Uso interno
- Autopropulsión en cota a la altura máx
- Baterías Pb Ácido 12 V 105 Ah



Sumamente fáciles de transportar.

Tan compactas que entran incluso en un vagón del metro.



## DATOS TÉCNICOS

Altura máxima de trabajo	6,60 m	
Capacidad máx.	200 kg	
Número de personas	1	
Uso	interior	
<b>A</b>	Altura con la máquina cerrada	1690 mm
<b>B</b>	Altura mínima superficie cesta	400 mm
<b>C</b>	Altura máxima superficie cesta	4600 mm
<b>D/E</b>	Dimensiones totales de la base	1280 x 780 mm
<b>F/G</b>	Dimensiones de la cesta	770 x 790 mm
<b>H/I</b>	Dimensiones del recipiente	755 x 450 mm
Capacidad del recipiente	20 kg	
Peso de la máquina	580 kg	
Dimensiones de las ruedas motrices	Ø 220 x 65	
Dimensiones de las ruedas giratorias	Ø 200 x 50	

## CARACTERÍSTICAS

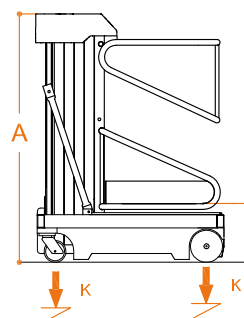
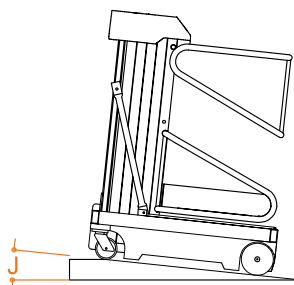
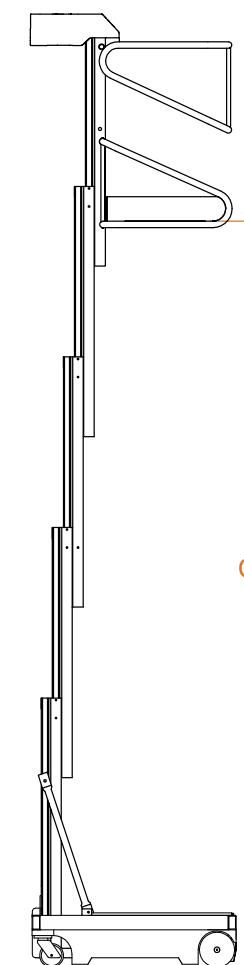
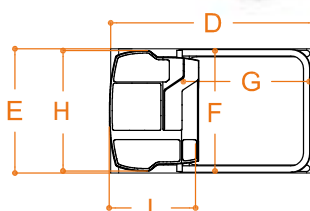
Alimentación	Eléctrica	
Baterías	2 Pb Ácido 12V 105Ah	
Cargador de baterías	110V - 220V	
Inclinación que se puede superar en cota	2,5%	
<b>J</b>	Inclinación máx que se puede superar	15%
Radio de viraje interno	0	
Radio de viraje externo	1095 mm	
Velocidad máxima (de subida – de bajada)	0,20 m/s	
Velocidad máxima de traslado (en terra - en cota)	0,70 - 0,25 m/s	
<b>K</b>	Presión máx. para la rueda con plena carga*	2,75 kN
Ciclos de trabajo ** (con batería cargada)	Ca. 130	
Inclinación que se puede superar en cota	2,5%	
Radio de viraje interno	0	
Radio de viraje externo	1095 mm	
Velocidad máxima (de subida – de bajada)	0,2 m/s	
Velocidad máxima de traslado (en terra - en cota)	1 - 0,22 m/s	
<b>N</b>	Presión máx. para la rueda con plena carga*	3,20 kN
Ciclos de trabajo ** (con batería cargada)	Ca. 130	

\*Presión máxima considerando que el peso de la plataforma más la carga máxima a bordo de la cesta estén distribuidos por completo en un solo lado de la plataforma (carga totalmente asimétrica).

\*\*Por ciclos de trabajo se entienden movimentaciones de 20 m y una subida y bajada completa a la máxima altura.



¡DESCUBRE TODOS LOS DETALLES!



Conforme con la normativa EN280 y homologación para uso en interior en ausencia de viento. Certificación CE expedida por el Tüv.





# PENSAR SOLO EN EL TRABAJO

¿Pensar solo en el trabajo?

Se puede creer, a veces, que no es algo bueno.

Pero cuando tenemos un andamio con uniones inoxidables sin soldaduras, planos antideslizantes, un sistema

especial para subir los materiales y medidas de seguridad vanguardistas, entonces sí que se puede pensar solo en el trabajo.

Porque como compañero de trabajo tenemos un andamio Faraone.

# RAPIDO 180

andamio de aluminio con ruedas regulables y plataforma de 105x180 cm

SUMINISTROS  
JOAQUÍN PLATA

KIT DE PLEGADO  
INCLUIDO



Rueda de Ø 200 de alta resistencia con regulador de altura y freno a presión.



Montaje rápido.

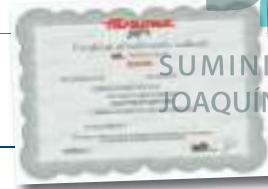


Usando la trampilla se sube con mayor seguridad.

IMPARTIMOS CURSOS DE MONTAJE DE ANDAMIOS. SOLICITE CONDICIONES.



Clase 2  
150 Kg/m<sup>2</sup>



SUMINISTROS  
JOAQUIN PLATA

ANDAMIOS

**R180**  
RUEDA  
Ø 200  
MÁX KG  
250

Medida de base 105x180 cm.

ALTURA TOTAL DE LA ESTRUCTURA		3.00	4.00	5.00	6.00	7.00	8.00	9.00	10.00	11.00	12.00	13.00	14.00	15.00	16.00
ALTURA HASTA LA PLATAFORMA		2.00	3.00	4.00	5.00	6.00	7.00	8.00	9.00	10.00	11.00	12.00	13.00	14.00	15.00
ALTURA MÁXIMA DE TRABAJO		4.00	5.00	6.00	7.00	8.00	9.00	10.00	11.00	12.00	13.00	14.00	15.00	16.00	17.00
CÓDIGO	DESCRIPCIÓN	Piezas	Piezas	Piezas	Piezas	Piezas	Piezas	Piezas	Piezas	Piezas	Piezas	Piezas	Piezas	Piezas	Piezas
181 RIC	Módulo base plegable	1	1	1	1	1	1	1	1	1	1	1	1	1	1
182	Módulo superior	-	-	1	1	2	2	3	3	4	4	5	5	6	6
183	Módulo final	-	1	-	1	-	1	-	1	-	1	-	1	-	1
189	Medio módulo final	1	-	1	-	1	-	1	-	1	-	1	-	1	-
165	Estabilizadores	-	1	1	1	1	1	1	1	1	1	1	1	1	1
184	Base con trampilla y zócalo	1	1	1	2	2	2	2	3	3	3	4	4	4	5

> PLANOS DE TRABAJO SITUADOS CADA 4 M.

EN USO EXTERNO	SIN ANCLAJE	CON ANCLAJE CADA 4 M
EN USO INTERNO Y LOCALES CERRADOS	SIN ANCLAJE	CON ANCLAJE CADA 4 M

**IMPORTANTE:** Para uso interno, sin anclaje, en algunas configuraciones es necesario el uso de lastre, según se indica en el manual del andamio móvil

características técnicas

<p><b>COD. 181</b></p> <p>Modulo de base con ruedas Ø 200 con freno</p>	<p><b>COD. 181 RIC</b></p> <p>Módulo base plegable con ruedas 200 Ø con freno</p>	<p><b>COD. 182</b> EURO 266</p> <p>Módulo intermedio.</p>	<p><b>COD. 183</b></p> <p>Módulo final.</p>
<p><b>COD. 189</b></p> <p>Medio módulo final.</p>	<p><b>COD. 165</b> EURO 170</p> <p>Kit de estabilizadores en aluminio (4 unidades).</p>	<p><b>COD. 175</b></p> <p>Contrapeso.</p>	<p><b>COD. 171</b></p> <p>Fijación.</p>
<p><b>COD. 184</b></p> <p>Una plataforma con trampilla, una plataforma sin trampilla y zócalos.</p>	<p><b>COD. 186</b></p> <p>Kit aluminio para escalinatas.</p>		

# RAPIDO 160

andamio de aluminio con ruedas y plataforma de 80x160 cm

SUMINISTROS  
JOAQUÍN PLATA

KIT DE PLEGADO  
INCLUIDO



Rueda fija de Ø 125 con freno.



Montaje rápido.



Usando la trampilla se sube con mayor seguridad.

IMPARTIMOS CURSOS DE MONTAJE DE ANDAMIOS. SOLICITE CONDICIONES.



Clase 2  
150 Kg / m<sup>2</sup>



SUMINISTROS JOAQUIN PLATA

ANDAMIOS

**R160**  
RUEDA Ø 125  
MAX KG 170

Medida de base 80x160 cm.

ALTURA TOTAL DE LA ESTRUCTURA	2.00	3.00	4.00	5.00	6.00	7.00	8.00	9.00	10.00
ALTURA HASTA LA PLATAFORMA	2.00	2.00	3.00	4.00	5.00	6.00	7.00	8.00	9.00
ALTURA MÁXIMA DE TRABAJO	4.00	4.00	5.00	6.00	7.00	8.00	9.00	10.00	11.00
CÓDIGO	DESCRIPCIÓN	Piezas	Piezas	Piezas	Piezas	Piezas	Piezas	Piezas	Piezas
161 RIC	Módulo base con cierre	1	1	1	1	1	1	1	1
162	Módulo superior	-	-	-	1	1	2	2	3
163	Módulo final	-	-	1	-	1	-	1	-
169	Medio módulo final	-	1	-	1	-	1	-	1
165	Estabilizadores	-	-	1	1	1	1	1	1
164	Base con trampilla y zócalos	1	1	1	1	2	2	2	2

> PLANOS DE TRABAJO SITUADOS CADA 4 M

EN USO EXTERNO

S.A.

CON FIJACIÓN CADA 4 M

EN USO INTERNO Y LOCALES CERRADOS

SIN FIJACIÓN

CON FIJACIÓN CADA 4 M

**IMPORTANTE:** Para usar sin fijación, en algunas configuraciones, hay que aplicar los pesos en la base como se indica en el manual de uso y mantenimiento adjunto al andamio.

características técnicas

<p><b>COD. 161</b>    <b>EURO 273</b></p> <p>Módulo base con ruedas Ø 125 mm con freno.</p>	<p><b>COD. 161 RIC</b>    <b>EURO 354</b></p> <p>Módulo base que se puede cerrar, con ruedas Ø 125 mm con freno.</p>	<p><b>COD. 162</b>    <b>EURO 201</b></p> <p>Módulo intermedio.</p>	<p><b>COD. 163</b>    <b>EURO 230</b></p> <p>Módulo final.</p>	<p><b>COD. 169</b>    <b>EURO 158</b></p> <p>Medio módulo final.</p>
<p><b>COD. 165</b>    <b>EURO 170</b></p> <p>Kit de estabilizadores en aluminio (4 unidades).</p>	<p><b>COD. 168</b>    <b>EURO 150</b></p> <p>Base autoniveladora. Las ruedas se cogen por el módulo base.</p>	<p><b>COD. 166</b>    <b>EURO 136</b></p> <p>Kit aluminio para escalinatas.</p>	<p><b>COD. 167</b>    <b>EURO 260</b></p> <p>Kit 4 ruedas ø 200 mm (en opción a las ruedas ø 125 mm de serie).</p>	<p><b>COD. 164</b>    <b>EURO 199</b></p> <p>Plataforma con trampilla y zócalos.</p>
<p><b>COD. 173</b>    <b>EURO 75</b></p> <p>Escalera simple H. 2,0 m.</p>	<p><b>COD. 11.00</b>    <b>EURO 71 cad.</b></p> <p>Peso.</p>	<p><b>COD. 171</b>    <b>EURO 35</b></p> <p>Fijación.</p>		

# PONTAL 2000

andamio de aluminio con ruedas y plataforma de 60x140 cm

SUMINISTROS  
JOAQUÍN PLATA

KIT DE PLEGADO  
INCLUIDO



Rueda fija de Ø 80 con freno.



Montaje rápido.

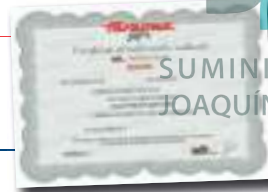


Usando la trampilla se sube con mayor seguridad.

IMPARTIMOS CURSOS DE MONTAJE DE ANDAMIOS. SOLICITE CONDICIONES.



Clase 2  
150 Kg / m<sup>2</sup>



SUMINISTROS  
JOAQUIN PLATA

ANDAMIOS

P2000  
RUEDA Ø 80  
MAX KG 150

Medida de base 60x140 cm.

ALTURA TOTAL DE LA ESTRUCTURA	1.50	2.20	3.00	3.70	4.50
ALTURA HASTA LA PLATAFORMA	1.50	2.00	2.00	2.70	3.50
ALTURA MÁXIMA DE TRABAJO	3.50	4.00	4.00	4.70	5.50
CÓDIGO	DESCRIPCIÓN	Piezas	Piezas	Piezas	Piezas
PONTAL1 RIC	Módulo base con cierre	1	1	1	1
PONTAL2	Módulo superior	-	-	1	2
PONTAL3	Módulo final	-	1	-	1
PONTAL4	Estabilizadores	-	-	1	1
PONTAL-R	Plano con trampilla	1	1	1	1
PONTAL5	Zócalos	-	-	1	1

> PLANOS DE TRABAJO SITUADOS CADA 4 M.

EN USO EXTERNO

S. FIJACIÓN

CON FIJACIÓN CADA 4 M

EN USO INTERNO Y LOCALES CERRADOS

S. FIJACIÓN

CON FIJACIÓN CADA 4 M

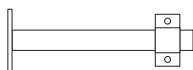
**IMPORTANTE:** Para usar sin fijación, en algunas configuraciones, hay que aplicar los pesos en la base como se indica en el manual de uso y mantenimiento adjunto al andamio.

características técnicas

PONTAL 1	PONTAL 1 RIC	PONTAL 2	PONTAL 3	PONTAL 4
Módulo base con ruedas Ø 80mm con freno.	Módulo base que se puede cerrar, con ruedas Ø 80 con freno.	Módulo superior.	Módulo final.	Kit de estabilizadores en aluminio (4 unidades).
PONTAL 5	COD. 168	PONTAL S	PONTAL V	PONTAL R
Zócalos.	Kit autonivelador. 4 piezas. Las ruedas se cogen por el módulo base.	Kit escalinatas. Peso 5 kg.	Recipiente portaobjetos.	Plano con trampilla.

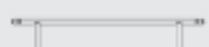
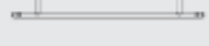
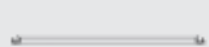
COD. 171

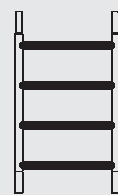
Fijación.




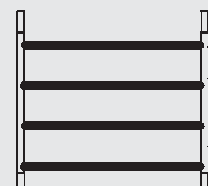
# TOP SYSTEM los componentes

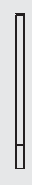
SUMINISTROS  
JOAQUÍN PLATA

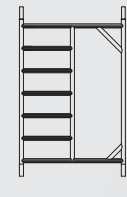
P	Barandilla		
	ARTÍCULO	MEDIDA ANDAMIO	PESO KG.
	P 180	1,80	3,7
	P 245	2,45	4,3
	P 300	3,00	4,9

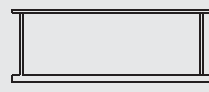
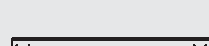

F75	Lateral con anchura de 75 cm.		
	ARTÍCULO	ALTURA M.	PESO KG.
	F75100	1,0	3,7
	F75200	2,0	6,9

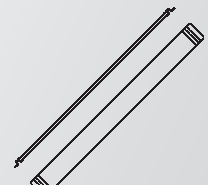
T	Elemento final		
	ARTÍCULO	ANCHURA ANDAMIO	PESO KG.
	T 75	0,75	2,3
	T 135	1,35	3,1

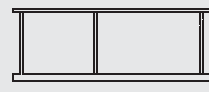

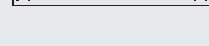
F135	Lateral con anchura de 135 cm.		
	ARTÍCULO	ALTURA M.	PESO KG.
	F135100	1,0	4,9
	F135200	2,0	7,9

ET	Barandilla central superior	
	ARTÍCULO	PESO KG.
	ET 100	2,3

FA	Lateral abierto		
	ARTÍCULO	ALTURA M.	PESO KG.
	FA75200	0,75	5
	FA135200	1,35	8

R	Rellano sin trampilla		
	ARTÍCULO	MEDIDA ANDAMIO	PESO KG.
	R 180	1,80	14,4
	R 245	2,45	21,4
	R 300	3,00	25,7

TF	Zócalo largo		
	ARTÍCULO	ANCHURA ANDAMIO	PESO KG.
	TF 180	1,80	3,2
	TF 245	2,45	5,3
	TF 300	3,00	7,1

RB	Rellano con trampilla		
	ARTÍCULO	MEDIDA ANDAMIO	PESO KG.
	RB 180	1,80	14,9
	RB 245	2,45	20,4
	RB 300	3,00	25,0

TF	Zócalo corto		
	ARTÍCULO	ANCHURA ANDAMIO	PESO KG.
	TF 75	0,75	1,6
	TF 135	1,35	4,0



**TR**

Travesaño

	ARTÍCULO	PARA ANDAMIO L. M	PESO KG.
	TR 180	1,80	1,7
	TR 245	2,45	2,0
	TR 300	3,00	3,0

**D**

Diagonal

	ARTÍCULO	PARA ANDAMIO L. M	PESO KG.
	D 180	1,80	1,8
	D 245	2,45	2,2
	D 300	3,00	2,5

**STAB**

Estabilizador

	ARTÍCULO	PESO KG.
	STAB1	4,8

**SC**

Escalera con rellano

	ARTÍCULO	PESO KG.
	SC 180	17,3
	SC 180T	12,4
	SC 245	9,5

**R125**

Rueda fija Ø 125

	ARTÍCULO	DIÁMETRO RUEDA	PESO KG.
	R 125	Ø 125	2,5

**R200**

Rueda regulable Ø 200

	ARTÍCULO	DIÁMETRO RUEDA	PESO KG.
	R 200	Ø 200	7,1

**GR**

Primer peldaño

	ARTÍCULO	PESO KG.
	GR1	2,2

**Z**

Peso

	ARTÍCULO	PESO KG.
	1100	15

**ANCOR. TOP**

Sistema de fijación

	ARTÍCULO	PESO KG.
	ANCOR.TOP	4,8

top system

CADA PRODUCTO  
ESTÁ CERTIFICADO



Clase 3  
200 kg  
por metro  
cuadrado

**EN 1004**

**ISPESL**  
TESTED  
UNI EN 1004



# TOP SYSTEM

andamio súper profesional en aluminio - ancho 75 cm

SUMINISTROS  
JOAQUÍN PLATA



Aumento del 50 % de la rigidez del andamio y doble duración a lo largo del tiempo con la nueva unión en acero inoxidable sin soldaduras.



Los planos de trabajo de madera antideslizantes y el uso de las trampillas son indispensables para la seguridad en altura.



Los planos de trabajo, con el perno especial, garantizan la máxima seguridad.



Los travesaños y las barandillas son fáciles de montar y desenganchar con los ganchos a presión.

IMPARTIMOS CURSOS DE MONTAJE DE ANDAMIOS. SOLICITE CONDICIONES.



ISPEL TESTED UNI EN 1004

Clase 3 200 Kg por m<sup>2</sup>



SUMINISTROS JOAQUIN PLATA

ANDAMIOS

**A** RUEDA Ø 200 MÁX KG 280

Medida de base 75x180 cm.

Sin anclaje - clase 3 a norma EN1004 del 05.05

Con anclaje - a norma D.L. 81/08

ALTIMETRO	2	3	4	5	6	7	8	9	10	11	12	13	14	15	16	17	18	19
ALTIMETRO HASTA LA PLATAFORMA	2	2	3	4	5	6	7	8	9	10	11	12	13	14	15	16	17	18
ALTIMETRO MÁXIMA DE TRABAJO	4	4	5	6	7	8	9	10	11	12	13	14	15	16	17	18	19	20
CÓDIGO	DESCRIPCIÓN	Piezas	Piezas	Piezas	Piezas	Piezas	Piezas	Piezas	Piezas	Piezas	Piezas	Piezas	Piezas	Piezas	Piezas	Piezas	Piezas	Piezas
F 75200	Lateral h 200 cm	2	2	2	4	4	6	6	8	8	10	10	12	12	14	14	16	16
F 75100	Lateral h 100 cm			2		2		2		2		2		2		2		2
P 180	Barandilla		2	2	2	4	4	4	6	6	6	6	8	8	8	8	10	10
T 75	Elemento final		2	2	2	2	2	2	2	2	2	2	2	2	2	2	2	2
TR 180	Travesaño	2	2	2	2	2	4	4	6	6	6	6	8	8	8	10	10	10
D 180	Diagonal	2	2	2	4	4	4	6	6	6	6	8	8	8	10	10	10	10
R 125	Rueda fija Ø 125	4	4	4														
R 200	Rueda Regulable Ø 200				4	4	4	4	4	4	4	4	4	4	4	4	4	4
STAB 1	Estabilizador			4	4	4	4	4	4	4	4	4	4	4	4	4	4	4
GR 1	Primer peldaño				1	1	1	1	1	1	1	1	1	1	1	1	1	1
RB 180	Base con trampilla	1	1	1	1	2	2	2	3	3	3	3	4	4	4	4	5	5
TF 180	Zócalo largo		2	2	2	4	4	4	4	6	6	6	6	8	8	8	10	10
TF 75	Zócalo corto		2	2	2	4	4	4	4	6	6	6	6	8	8	8	10	10

> PLANOS DE TRABAJO SITUADOS CADA 4 M.

ARTÍCULO	A24	A34	A44	A54	A64	A74	A84	A94	A1040	A1140	A1240	A1340	A1440	A1540	A1640	A1740	A1840	A1940	
EN USO EXTERNO	SIN FIJACIÓN							CON FIJACIÓN CADA 4 M											
EN USO INTERNO Y LOCALES CERRADOS	SIN FIJACIÓN							CON FIJACIÓN CADA 4 M											

**B** RUEDA Ø 200 MÁX KG 360

Medida de base 75x245 cm.

ALTIMETRO	2	3	4	5	6	7	8	9	10	11	12	13	14	15	16	17	18	19
ALTIMETRO HASTA LA PLATAFORMA	2	2	3	4	5	6	7	8	9	10	11	12	13	14	15	16	17	18
ALTIMETRO MÁXIMA DE TRABAJO	4	4	5	6	7	8	9	10	11	12	13	14	15	16	17	18	19	20
CÓDIGO	DESCRIPCIÓN	Piezas	Piezas	Piezas	Piezas	Piezas	Piezas	Piezas	Piezas	Piezas	Piezas	Piezas	Piezas	Piezas	Piezas	Piezas	Piezas	Piezas
F 75200	Lateral h 200 cm	2	2	2	4	4	6	6	8	8	10	10	12	12	14	14	16	16
F 75100	Lateral h 100 cm			2		2		2		2		2		2		2		2
P 245	Barandilla		2	2	2	4	4	4	6	6	6	6	8	8	8	8	10	10
T 75	Elemento final		2	2	2	2	2	2	2	2	2	2	2	2	2	2	2	2
TR 245	Travesaño	2	2	2	2	2	4	4	6	6	6	6	8	8	8	10	10	10
D 245	Diagonal	2	2	2	4	4	4	6	6	6	6	8	8	8	10	10	10	10
R 125	Rueda fija Ø 125	4	4	4														
R 200	Rueda Regulable Ø 200				4	4	4	4	4	4	4	4	4	4	4	4	4	4
STAB 1	Estabilizador			4	4	4	4	4	4	4	4	4	4	4	4	4	4	4
GR 1	Primer peldaño				1	1	1	1	1	1	1	1	1	1	1	1	1	1
RB 245	Base con trampilla	1	1	1	1	2	2	2	3	3	3	3	4	4	4	4	5	5
TF 245	Zócalo largo		2	2	2	4	4	4	6	6	6	6	8	8	8	10	10	10
TF 75	Zócalo corto		2	2	2	4	4	4	4	6	6	6	6	8	8	8	10	10

> PLANOS DE TRABAJO SITUADOS CADA 4 M.

ARTÍCULO	B24	B34	B44	B54	B64	B74	B84	B94	B1040	B1140	B1240	B1340	B1440	B1540	B1640	B1740	B1840	B1940	
EN USO EXTERNO	SIN FIJACIÓN							CON FIJACIÓN CADA 4 M											
EN USO INTERNO Y LOCALES CERRADOS	SIN FIJACIÓN							CON FIJACIÓN CADA 4 M											

**C** RUEDA Ø 200 MÁX KG 450

Medida de base 75x300 cm.

ALTIMETRO	2	3	4	5	6	7	8	9	10	11	12	13	14	15	16	17	18	19
ALTIMETRO HASTA LA PLATAFORMA	2	2	3	4	5	6	7	8	9	10	11	12	13	14	15	16	17	18
ALTIMETRO MÁXIMA DE TRABAJO	4	4	5	6	7	8	9	10	11	12	13	14	15	16	17	18	19	20
CÓDIGO	DESCRIPCIÓN	Piezas	Piezas	Piezas	Piezas	Piezas	Piezas	Piezas	Piezas	Piezas	Piezas	Piezas	Piezas	Piezas	Piezas	Piezas	Piezas	Piezas
F 75200	Lateral h 200 cm	2	2	2	4	4	6	6	8	8	10	10	12	12	14	14	16	16
F 75100	Lateral h 100 cm			2		2		2		2		2		2		2		2
P 300	Barandilla		2	2	2	4	4	4	6	6	6	6	8	8	8	8	10	10
T 75	Elemento final		2	2	2	2	2	2	2	2	2	2	2	2	2	2	2	2
TR 300	Travesaño	2	2	2	2	2	4	4	6	6	6	6	8	8	8	10	10	10
D 300	Diagonal	2	2	2	4	4	4	6	6	6	6	8	8	8	10	10	10	10
R 125	Rueda fija Ø 125	4	4	4														
R 200	Rueda Regulable Ø 200				4	4	4	4	4	4	4	4	4	4	4	4	4	4
STAB 1	Estabilizador			4	4	4	4	4	4	4	4	4	4	4	4	4	4	4
GR 1	Primer peldaño				1	1	1	1	1	1	1	1	1	1	1	1	1	1
RB 300	Base con trampilla	1	1	1	1	2	2	2	3	3	3	3	4	4	4	4	5	5
TF 300	Zócalo largo		2	2	2	4	4	4	6	6	6	6	8	8	8	10	10	10
TF 75	Zócalo corto		2	2	2	4	4	4	4	6	6	6	6	8	8	8	10	10

> PLANOS DE TRABAJO SITUADOS CADA 4 M.

ARTÍCULO	C24	C34	C44	C54	C64	C74	C84	C94	C1040	C1140	C1240	C1340	C1440	C1540	C1640	C1740	C1840	C1940	
EN USO EXTERNO	SIN FIJACIÓN							CON FIJACIÓN CADA 4 M											
EN USO INTERNO Y LOCALES CERRADOS	SIN FIJACIÓN							CON FIJACIÓN CADA 4 M											

IMPORTANTE: Para usar sin fijación, en algunas configuraciones, hay que aplicar los pesos en la base como se indica en el manual de uso y mantenimiento adjunto al andamio.

# TOP SYSTEM

andamio súper profesional en aluminio - ancho 135 cm

SUMINISTROS  
JOAQUÍN PLATA



Aumento del 50 % de la rigidez del andamio y doble duración a lo largo del tiempo con la nueva unión en acero inoxidable sin soldaduras.



Los travesaños y las barandillas son fáciles de montar y desenganchar con los ganchos a presión.

## OPCIONAL



HWT Sistema eléctrico de subida de materiales para andamios, ideal para trabajos de montaje e instalación, en la máxima seguridad.

Más información en la página 143.



Los planos de trabajo de madera antideslizantes y el uso de las trampillas son indispensables para la seguridad en altura.

IMPARTIMOS CURSOS DE MONTAJE DE ANDAMIOS. SOLICITE CONDICIONES.



**ISPESL**  
TESTED  
UNI EN 1004

Clase 3  
200 Kg por m<sup>2</sup>



SUMINISTROS  
JOAQUIN PLATA

ANDAMIOS



**Medida de base 135x180 cm**

Sin anclaje - clase 3 a norma EN1004 del 05.05

Con anclaje - a norma D.L. 81/08

ALTURA TOTAL DE LA ESTRUCTURA	2	3	4	5	6	7	8	9	10	11	12	13	14	15	16	17	18	19
ALTURA HASTA LA PLATAFORMA	2	2	3	4	5	6	7	8	9	10	11	12	13	14	15	16	17	18
ALTURA MÁXIMA DE TRABAJO	4	4	5	6	7	8	9	10	11	12	13	14	15	16	17	18	19	20
CÓDIGO	DESCRIPCIÓN	Piezas	Piezas	Piezas	Piezas	Piezas	Piezas	Piezas	Piezas	Piezas	Piezas	Piezas	Piezas	Piezas	Piezas	Piezas	Piezas	Piezas
F 135200	Lateral h 200 cm	2	2	2	4	4	6	6	8	8	10	10	12	12	14	14	16	16
F 135100	Lateral h 100 cm			2		2		2		2		2		2		2		2
P 180	Barandilla		2	2	2	4	4	4	4	6	6	6	6	8	8	8	8	10
T 135	Elemento final		2	2	2	2	2	2	2	2	2	2	2	2	2	2	2	2
TR 180	Travesaño	2	2	2	2	2	4	4	6	4	6	6	8	6	8	8	10	8
D 180	Diagonal	2	2	2	4	4	4	6	6	6	6	8	8	8	8	10	10	10
R 125	Rueda fija Ø 125	4	4	4														
R 200	Rueda Regulable Ø 200				4	4	4	4	4	4	4	4	4	4	4	4	4	4
STAB 1	Estabilizador			4	4	4	4	4	4	4	4	4	4	4	4	4	4	4
GR 1	Primer peldaño				1	1	1	1	1	1	1	1	1	1	1	1	1	1
RB 180	Base con trampilla	1	1	1	1	2	2	2	2	3	3	3	3	4	4	4	4	5
R 180	Base sin trampilla	1	1	1	1	2	2	2	2	3	3	3	3	4	4	4	4	5
TF 180	Zócalo largo		2	2	2	4	4	4	4	6	6	6	6	8	8	8	8	10
TF 135	Zócalo corto		2	2	2	4	4	4	4	6	6	6	6	8	8	8	8	10

> PLANOS DE TRABAJO SITUADOS CADA 4 M.

ARTÍCULO	D24	D34	D44	D54	D64	D74	D84	D94	D1040	D1140	D1240	D1340	D1440	D1540	D1640	D1740	D1840	D1940
EN USO EXTERNO	SIN FIJACIÓN								CON FIJACIÓN CADA 4 M									
EN USO INTERNO Y LOCALES CERRADOS	SIN FIJACIÓN								CON FIJACIÓN CADA 4 M									



**Medida de base 135x245 cm.**

ALTURA TOTAL DE LA ESTRUCTURA	2	3	4	5	6	7	8	9	10	11	12	13	14	15	16	17	18	19
ALTURA HASTA LA PLATAFORMA	2	2	3	4	5	6	7	8	9	10	11	12	13	14	15	16	17	18
ALTURA MÁXIMA DE TRABAJO	4	4	5	6	7	8	9	10	11	12	13	14	15	16	17	18	19	20
CÓDIGO	DESCRIPCIÓN	Piezas	Piezas	Piezas	Piezas	Piezas	Piezas	Piezas	Piezas	Piezas	Piezas	Piezas	Piezas	Piezas	Piezas	Piezas	Piezas	Piezas
F 135200	Lateral h 200 cm	2	2	2	4	4	6	6	8	8	10	10	12	12	14	14	16	16
F 135100	Lateral h 100 cm			2		2		2		2		2		2		2		2
P 245	Barandilla		2	2	2	4	4	4	4	6	6	6	6	8	8	8	8	10
T 135	Elemento final		2	2	2	2	2	2	2	2	2	2	2	2	2	2	2	2
TR 245	Travesaño	2	2	2	2	2	4	4	6	4	6	6	8	6	8	8	10	8
D 245	Diagonal	2	2	2	4	4	4	6	6	6	6	8	8	8	8	10	10	10
R 125	Rueda fija Ø 125	4	4	4														
R 200	Rueda Reg. Ø 200				4	4	4	4	4	4	4	4	4	4	4	4	4	4
STAB 1	Estabilizador			4	4	4	4	4	4	4	4	4	4	4	4	4	4	4
GR 1	Primer peldaño				1	1	1	1	1	1	1	1	1	1	1	1	1	1
RB 245	Base con trampilla	1	1	1	1	2	2	2	2	3	3	3	3	4	4	4	4	5
R 245	Base sin trampilla	1	1	1	1	2	2	2	2	3	3	3	3	4	4	4	4	5
TF 245	Zócalo largo		2	2	2	4	4	4	4	6	6	6	6	8	8	8	8	10
TF 135	Zócalo corto		2	2	2	4	4	4	4	6	6	6	6	8	8	8	8	10

> PLANOS DE TRABAJO SITUADOS CADA 4 M.

ARTÍCULO	E24	E34	E44	E54	E64	E74	E84	E94	E1040	E1140	E1240	E1340	E1440	E1540	E1640	E1740	E1840	E1940
EN USO EXTERNO	SIN FIJACIÓN								CON FIJACIÓN CADA 4 M									
EN USO INTERNO Y LOCALES CERRADOS	SIN FIJACIÓN								CON FIJACIÓN CADA 4 M									



**Medida de base 135x300cm**

ALTURA TOTAL DE LA ESTRUCTURA	2	3	4	5	6	7	8	9	10	11	12	13	14	15	16	17	18	19
ALTURA HASTA LA PLATAFORMA	2	2	3	4	5	6	7	8	9	10	11	12	13	14	15	16	17	18
ALTURA MÁXIMA DE TRABAJO	4	4	5	6	7	8	9	10	11	12	13	14	15	16	17	18	19	20
CÓDIGO	DESCRIPCIÓN	Piezas	Piezas	Piezas	Piezas	Piezas	Piezas	Piezas	Piezas	Piezas	Piezas	Piezas	Piezas	Piezas	Piezas	Piezas	Piezas	Piezas
F 135200	Lateral h 200 cm	2	2	2	4	4	6	6	8	8	10	10	12	12	14	14	16	16
F 135100	Lateral h 100 cm			2		2		2		2		2		2		2		2
P 300	Barandilla		2	2	2	4	4	4	4	6	6	6	6	8	8	8	8	10
T 135	Elemento final		2	2	2	2	2	2	2	2	2	2	2	2	2	2	2	2
TR 300	Travesaño	2	2	2	2	2	4	4	6	4	6	6	8	6	8	8	10	8
D 300	Diagonal	2	2	2	4	4	4	6	6	6	6	8	8	8	8	10	10	10
R 125	Rueda fija Ø 125	4	4	4														
R 200	Rueda Reg. Ø 200				4	4	4	4	4	4	4	4	4	4	4	4	4	4
STAB 1	Estabilizador			4	4	4	4	4	4	4	4	4	4	4	4	4	4	4
GR 1	Primer peldaño				1	1	1	1	1	1	1	1	1	1	1	1	1	1
RB 300	Base con trampilla	1	1	1	1	2	2	2	2	3	3	3	3	4	4	4	4	5
R 300	Base sin trampilla	1	1	1	1	2	2	2	2	3	3	3	3	4	4	4	4	5
TF 300	Zócalo largo		2	2	2	4	4	4	4	6	6	6	6	8	8	8	8	10
TF 135	Zócalo corto		2	2	2	4	4	4	4	6	6	6	6	8	8	8	8	10

> PLANOS DE TRABAJO SITUADOS CADA 4 M.

ARTÍCULO	F24	F34	F44	F54	F64	F74	F84	F94	F1040	F1140	F1240	F1340	F1440	F1540	F1640	F1740	F1840	F1940
EN USO EXTERNO	SIN FIJACIÓN								CON FIJACIÓN CADA 4 M									
EN USO INTERNO Y LOCALES CERRADOS	SIN FIJACIÓN								CON FIJACIÓN CADA 4 M									

IMPORTANTE: Para usar sin fijación, en algunas configuraciones, hay que aplicar los pesos en la base como se indica en el manual de uso y mantenimiento adjunto al andamio.

# TOP SYSTEM

andamio súper profesional en aluminio con escalera interna  
base de 135x245 cm

SUMINISTROS  
JOAQUIN PLATA



IMPARTIMOS CURSOS DE MONTAJE DE ANDAMIOS. SOLICITE CONDICIONES.



**ISPEL**  
TESTED  
UNI EN 1004

Clase 3  
200 Kg por m<sup>2</sup>



SUMINISTROS  
JOAQUÍN PLATA



Medida de base 135x245 cm.

Sin anclaje - clase 3 a norma EN1004 del 05.05

Con anclaje - a norma D.L. 81/08

ALTURA TOTAL DE LA ESTRUCTURA		5	7	9	11	13	15	17	19
ALTURA HASTA LA PLATAFORMA		4	6	8	10	12	14	16	18
ALTURA MÁXIMA DE TRABAJO		6	8	10	12	14	16	18	20
CÓDIGO	DESCRIPCIÓN	Piezas	Piezas	Piezas	Piezas	Piezas	Piezas	Piezas	Piezas
F 135200	Lateral h 200 cm	4	6	8	10	12	14	16	18
SC 245	Escalera con rellano	2	3	4	5	6	7	8	9
P 245	Barandilla	6	9	12	15	18	21	24	27
T 135	Elemento final	2	2	2	2	2	2	2	2
TR 245	Travesaño	2	2	2	2	2	2	2	2
D 245	Diagonal	1	1	1	1	1	1	1	1
R 200	Rueda regulable Ø 200	4	4	4	4	4	4	4	4
STAB 1	Estabilizador	4	4	4	4	4	4	4	4
GR 1	Primer peldaño	1	1	1	1	1	1	1	1
RB 245	Base con trampilla	1	1	1	1	1	1	1	1
R 245	Base sin trampilla	1	1	1	1	1	1	1	1
TF 245	Zócalo largo	2	2	2	2	2	2	2	2
TF 135	Zócalo corto	2	2	2	2	2	2	2	2

ARTÍCULO

EN USO EXTERNO

EN USO INTERNO Y LOCALES CERRADOS

ED54 ED74 ED94 ED1140 ED1340 ED1540 ED1740 ED1940

SIN FIJACIÓN CON FIJACIÓN CADA 4 M

SIN FIJACIÓN CON FIJACIÓN CADA 4 M

**IMPORTANTE:** Para usar sin fijación, en algunas configuraciones, hay que aplicar los pesos en la base como se indica en el manual de uso y mantenimiento adjunto al andamio.



50°

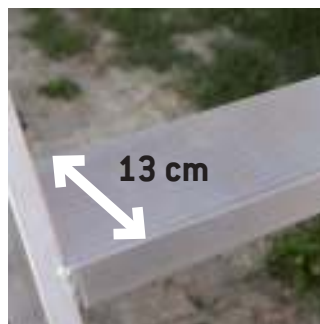
<  
Con el Kit escalera/barandilla el descenso se puede realizar por la parte frontal, haciendo que el trabajo en altura sea seguro y cómodo.



Aumento del 50 % de la rigidez del andamio y doble duración a lo largo del tiempo con la nueva unión en acero inoxidable sin soldaduras.



Los planos de trabajo de madera antideslizantes y el uso de las trampillas son indispensables para la seguridad en altura.



El peldaño de 13 cm de anchura ofrece gran resistencia y máxima seguridad.



**OPCIONAL**  
HWT Sistema eléctrico de subida de materiales para andamios, ideal para trabajos de montaje y instalación, en la máxima seguridad.  
Más información en la pagina 143.

# TOP SYSTEM

andamio súper profesional en aluminio con escaleras interna  
base de 135x180 cm

SUMINISTROS  
JOAQUIN PLATA





IMPARTIMOS CURSOS DE MONTAJE DE ANDAMIOS. SOLICITE CONDICIONES.



**ISPEL**  
TESTED  
UNI EN 1004

Clase 3  
200 Kg por m<sup>2</sup>



SUMINISTROS  
JOAQUÍN PLATA

ANDAMIOS



Medida de base 135x180 cm.

Sin anclaje - clase 3 a norma EN1004 del 05.05

Con anclaje - a norma D.L. 81/08

ALTURA TOTAL DE LA ESTRUCTURA		3	5	7	9	11	13	15	17	19
ALTURA HASTA LA PLATAFORMA		2	4	6	8	10	12	14	16	18
ALTURA MÁXIMA DE TRABAJO		4	6	8	10	12	17	16	19	20
CÓDIGO	DESCRIPCIÓN	Piezas	Piezas	Piezas	Piezas	Piezas	Piezas	Piezas	Piezas	Piezas
F 135200	Lateral h 200 cm	2	4	6	8	10	12	14	16	18
SC 180T	Escalera con rellano final	1	1	1	1	1	1	1	1	1
SC 180	Escalera con rellano y barandilla	-	1	2	3	4	5	6	7	8
P 180	Barandilla	3	6	9	12	15	18	21	24	27
T 135	Elemento final	2	2	2	2	2	2	2	2	2
TR 180	Travesaño	2	2	2	2	2	2	2	2	2
D 180	Diagonal	1	1	1	1	1	1	1	1	1
R 200	Rueda ajustable Ø 200	4	4	4	4	4	4	4	4	4
STAB 1	Estabilizador	-	4	4	4	4	4	4	4	4
GR 1	Primer peldaño	1	1	1	1	1	1	1	1	1
RB 180	Base con trampilla	1	1	1	1	1	1	1	1	1
R 180	Base sin trampilla	1	1	1	1	1	1	1	1	1
TF 180	Zócalo largo	2	2	2	2	2	2	2	2	2
TF 135	Zócalo corto	2	2	2	2	2	2	2	2	2
ARTÍCULO		G34	G54	G74	G94	G1140	G1340	G1540	G1740	G1940
EN USO EXTERNO		SIN FIJACIÓN			CON FIJACIÓN CADA 4 M					
EN USO INTERNO Y LOCALES CERRADOS		SIN FIJACIÓN			CON FIJACIÓN CADA 4 M					

**IMPORTANTE:** Para usar sin fijación, en algunas configuraciones, hay que aplicar los pesos en la base como se indica en el manual de uso y mantenimiento adjunto al andamio.



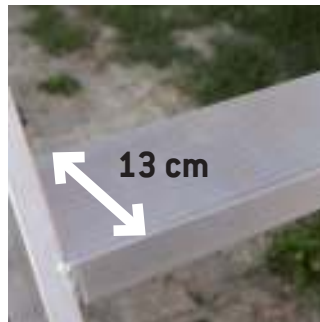
<  
Con el Kit escalera/barandilla el descenso se puede realizar por la parte frontal, haciendo que el trabajo en altura sea seguro y cómodo.



Los travesaños y las barandillas son fáciles de montar y desenganchar con los ganchos a presión.



Los planos de trabajo de madera antideslizantes y el uso de las trampillas son indispensables para la seguridad en altura.



El peldaño de 13 cm de anchura ofrece gran resistencia y máxima seguridad.



**OPCIONAL**  
HWT Sistema eléctrico de subida de materiales para andamios, ideal para trabajos de montaje y instalación, en la máxima seguridad.

Más información en la página 143.

# TOP SYSTEM

composición andamio doble en aluminio - ancho 75 cm

SUMINISTROS  
JOAQUÍN PLATA



Aumento del 50 % de la rigidez del andamio y doble duración a lo largo del tiempo con la nueva unión en acero inoxidable sin soldaduras.



Los travesaños y las barandillas son fáciles de montar y desenganchar con los ganchos a presión.



Rueda de  $\varnothing 200$  de gran resistencia con regulador de la altura y freno a presión.



Los planos de trabajo, con el perno especial, garantizan la máxima seguridad.

IMPARTIMOS CURSOS DE MONTAJE DE ANDAMIOS. SOLICITE CONDICIONES.



ISPEL TESTED UNI EN 1004

Clase 3 200 Kg por m²



SUMINISTROS JOAQUIN PLATA

ANDAMIOS

AA

RUEDA Ø 200

MÁX KG 600

Medida de base 75x180 cm+180 cm.

Sin anclaje - clase 3 a norma EN1004 del 05.05

Con anclaje - a norma D.L. 81/08

Table with columns for height (3-18m) and components (F 75200, FA 75200, F 75100, P 180, T 75, ET 100, TR 180, D 180, R 125, R 200, STAB 1, GR 1, RB 180, R 180, TF 180, TF 75).

> PLANOS DE TRABAJO SITUADOS CADA 4 M.

Table with columns for article numbers (AA34 to AA1840) and usage conditions (EN USO EXTERNO, EN USO INTERNO Y LOCALES CERRADOS).

BB

RUEDA Ø 200

MÁX KG 600

Medida de base 75x245 cm+245cm.

Table with columns for height (3-18m) and components (F 75200, FA 75200, F 75100, P 245, T 75, ET 100, TR 245, D 245, R 125, R 200, STAB 1, GR 1, RB 245, R 245, TF 245, TF 75).

> PLANOS DE TRABAJO SITUADOS CADA 4 M.

Table with columns for article numbers (BB34 to BB1840) and usage conditions (EN USO EXTERNO, EN USO INTERNO Y LOCALES CERRADOS).

CC

RUEDA Ø 200

MÁX KG 600

Medida de base 75x300 +300cm.

Table with columns for height (3-18m) and components (F 75200, FA 75200, F 75100, P 300, T 75, ET 100, TR 300, D 300, R 125, R 200, STAB 1, GR 1, RB 300, R 300, TF 300, TF 75).

> PLANOS DE TRABAJO SITUADOS CADA 4 M.

Table with columns for article numbers (CC34 to CC1840) and usage conditions (EN USO EXTERNO, EN USO INTERNO Y LOCALES CERRADOS).

# TOP SYSTEM

composición andamio doble en aluminio - ancho 135 cm

SUMINISTROS  
JOAQUÍN PLATA



Aumento del 50 % de la rigidez del andamio y doble duración a lo largo del tiempo con la nueva unión en acero inoxidable sin soldaduras.



Los planos de trabajo de madera antideslizantes y el uso de las trampillas son indispensables para la seguridad en altura.



Rueda de Ø 200 de gran resistencia con regulador de la altura y freno a presión.



Zócalos en aluminio prácticos y seguros.

IMPARTIMOS CURSOS DE MONTAJE DE ANDAMIOS. SOLICITE CONDICIONES.



**ISPESL**  
TESTED  
UNI EN 1004

Clase 3  
200 Kg por m²



**DD**  
RUEDA Ø 200  
MÁX KG 600

**Medida de base 135x180+180 cm**

Sin anclaje - clase 3 a norma EN1004 del 05.05

Con anclaje - a norma D.L. 81/08

ALTURA TOTAL DE LA ESTRUCTURA		3	4	5	6	7	8	9	10	11	12	13	14	15	16	17	18
ALTURA HASTA LA PLATAFORMA		2	3	4	5	6	7	8	9	10	11	12	13	14	15	16	17
ALTURA MÁXIMA DE TRABAJO		4	5	6	7	8	9	10	11	12	13	14	15	16	17	18	19
CÓDIGO	DESCRIPCIÓN	Piezas		Piezas	Piezas	Piezas	Piezas	Piezas	Piezas	Piezas	Piezas	Piezas	Piezas	Piezas	Piezas	Piezas	Piezas
F 135200	Lateral h 200 cm	3	3	6	5	8	8	11	10	13	13	16	15	18	18	21	20
FA 135200	Lateral h 200 cm				1	1	1	1	2	2	2	2	3	3	3	4	4
F 135100	Lateral h 100 cm		3		3		3		3		3		3		3		3
P 180	Barandilla	4	4	4	8	8	8	8	12	12	12	12	16	16	16	16	20
T 135	Elemento final	2	2	2	2	2	2	2	2	2	2	2	2	2	2	2	2
ET 100	Barandilla central superior	2	2	2	2	2	2	2	2	2	2	2	2	2	2	2	2
TR 180	Travesaño	4	4	4	4	8	8	12	8	12	12	16	12	16	16	20	16
D 180	Diagonal	4	4	8	8	8	12	12	12	12	16	16	16	16	20	20	20
R 125	Rueda fija Ø 125	6	6														
R 200	Rueda Regulable Ø 200			6	6	6	6	6	6	6	6	6	6	6	6	6	6
STAB 1	Estabilizador		6	6	6	6	6	6	6	6	6	6	6	6	6	6	6
GR 1	Primer peldaño			1	1	1	1	1	1	1	1	1	1	1	1	1	1
RB 180	Base con trampilla	1	1	1	2	2	2	2	3	3	3	3	4	4	4	4	5
R 180	Base sin trampilla	3	3	3	6	6	6	6	9	9	9	9	12	12	12	12	15
TF 180	Zócalo largo	4	4	4	8	8	8	8	12	12	12	12	16	16	16	16	20
TF 135	Zócalo corto	2	2	2	4	4	4	4	6	6	6	6	8	8	8	8	10

> PLANOS DE TRABAJO SITUADOS CADA 4 M.

ARTÍCULO	DD34	DD44	DD54	DD64	DD74	DD84	DD94	DD1040	DD1140	DD1240	DD1340	DD1440	DD1540	DD1640	DD1740	DD1840
EN USO EXTERNO	SIN FIJACIÓN										CON FIJACIÓN CADA 4 M					
EN USO INTERNO Y LOCALES CERRADOS	SIN FIJACIÓN										CON FIJACIÓN CADA 4 M					

**EE**  
RUEDA Ø 200  
MÁX KG 600

**Medida de base 135x245+245 cm.**

ALTURA TOTAL DE LA ESTRUCTURA		3	4	5	6	7	8	9	10	11	12	13	14	15	16	17	18
ALTURA HASTA LA PLATAFORMA		2	3	4	5	6	7	8	9	10	11	12	13	14	15	16	17
ALTURA MÁXIMA DE TRABAJO		4	5	6	7	8	9	10	11	12	13	14	15	16	17	18	19
CÓDIGO	DESCRIPCIÓN	Piezas		Piezas	Piezas	Piezas	Piezas	Piezas	Piezas	Piezas	Piezas	Piezas	Piezas	Piezas	Piezas	Piezas	Piezas
F 135200	Lateral h 200 cm	3	3	6	5	8	8	11	10	13	13	16	15	18	18	21	20
FA 135200	Lateral h 200 cm				1	1	1	1	2	2	2	2	3	3	3	4	4
F 135100	Lateral h 100 cm		3		3		3		3		3		3		3		3
P 245	Barandilla	4	4	4	8	8	8	8	12	12	12	12	16	16	16	16	20
T 135	Elemento final	2	2	2	2	2	2	2	2	2	2	2	2	2	2	2	2
ET 100	Barandilla central superior	2	2	2	2	2	2	2	2	2	2	2	2	2	2	2	2
TR 245	Travesaño	4	4	4	4	8	8	12	8	12	12	16	12	16	16	20	16
D 245	Diagonal	4	4	8	8	8	12	12	12	12	16	16	16	16	20	20	20
R 125	Rueda fija Ø 125	6	6														
R 200	Rueda Regulable Ø 200			6	6	6	6	6	6	6	6	6	6	6	6	6	6
STAB 1	Estabilizador		6	6	6	6	6	6	6	6	6	6	6	6	6	6	6
GR 1	Primer peldaño			1	1	1	1	1	1	1	1	1	1	1	1	1	1
RB 245	Base con trampilla	1	1	1	2	2	2	2	3	3	3	3	4	4	4	4	5
R 245	Base sin trampilla	3	3	3	6	6	6	6	9	9	9	9	12	12	12	12	15
TF 245	Zócalo largo	4	4	4	8	8	8	8	12	12	12	12	16	16	16	16	20
TF 135	Zócalo corto	2	2	2	4	4	4	4	6	6	6	6	8	8	8	8	10

> PLANOS DE TRABAJO SITUADOS CADA 4 M.

ARTÍCULO	EE34	EE44	EE54	EE64	EE74	EE84	EE94	EE1040	EE1140	EE1240	EE1340	EE1440	EE1540	EE1640	EE1740	EE1840
EN USO EXTERNO	SIN FIJACIÓN										CON FIJACIÓN CADA 4 M					
EN USO INTERNO Y LOCALES CERRADOS	SIN FIJACIÓN										CON FIJACIÓN CADA 4 M					

**FF**  
RUEDA Ø 200  
MÁX KG 600

**Medida de base 135x300+300cm.**

ALTURA TOTAL DE LA ESTRUCTURA		3	4	5	6	7	8	9	10	11	12	13	14	15	16	17	18
ALTURA HASTA LA PLATAFORMA		2	3	4	5	6	7	8	9	10	11	12	13	14	15	16	17
ALTURA MÁXIMA DE TRABAJO		4	5	6	7	8	9	10	11	12	13	14	15	16	17	18	19
CÓDIGO	DESCRIPCIÓN	Piezas		Piezas	Piezas	Piezas	Piezas	Piezas	Piezas	Piezas	Piezas	Piezas	Piezas	Piezas	Piezas	Piezas	Piezas
F 135200	Lateral h 200 cm	3	3	6	5	8	8	11	10	13	13	16	15	18	18	21	20
FA 135200	Lateral h 200 cm				1	1	1	1	2	2	2	2	3	3	3	4	4
F 135100	Lateral h 100 cm		3		3		3		3		3		3		3		3
P 300	Barandilla	4	4	4	8	8	8	8	12	12	12	12	16	16	16	16	20
T 135	Elemento final	2	2	2	2	2	2	2	2	2	2	2	2	2	2	2	2
ET 100	Barandilla central superior	2	2	2	2	2	2	2	2	2	2	2	2	2	2	2	2
TR 300	Travesaño	4	4	4	4	8	8	12	8	12	12	16	12	16	16	20	16
D 300	Diagonal	4	4	8	8	8	12	12	12	12	16	16	16	16	20	20	20
R 125	Rueda fija Ø 125	6	6														
R 200	Rueda Regulable Ø 200			6	6	6	6	6	6	6	6	6	6	6	6	6	6
STAB 1	Estabilizador		6	6	6	6	6	6	6	6	6	6	6	6	6	6	6
GR 1	Primer peldaño			1	1	1	1	1	1	1	1	1	1	1	1	1	1
RB 300	Base con trampilla	1	1	1	2	2	2	2	3	3	3	3	4	4	4	4	5
R 300	Base sin trampilla	3	3	3	6	6	6	6	9	9	9	9	12	12	12	12	15
TF 300	Zócalo largo	4	4	4	8	8	8	8	12	12	12	12	16	16	16	16	20
TF 135	Zócalo corto	2	2	2	4	4	4	4	6	6	6	6	8	8	8	8	10

> PLANOS DE TRABAJO SITUADOS CADA 4 M.

ARTÍCULO	FF34	FF44	FF54	FF64	FF74	FF84	FF94	FF1040	FF1140	FF1240	FF1340	FF1440	FF1540	FF1640	FF1740	FF1840
EN USO EXTERNO	SIN FIJACIÓN										CON FIJACIÓN CADA 4 M					
EN USO INTERNO Y LOCALES CERRADOS	SIN FIJACIÓN										CON FIJACIÓN CADA 4 M					

IMPORTANTE: Para usar sin fijación, en algunas configuraciones, hay que aplicar los pesos en la base como se indica en el manual de uso y mantenimiento adjunto al andamio.

# TOP SYSTEM

composición andamio triple en aluminio - ancho 75 cm

SUMINISTROS  
JOAQUÍN PLATA



Aumento del 50 % de la rigidez del andamio y doble duración a lo largo del tiempo con la nueva unión en acero inoxidable sin soldaduras.



Zócalos en aluminio prácticos y seguros.



Los travesaños y las barandillas son fáciles de montar y desenganchar con los ganchos a presión.



Los planos de trabajo, con el perno especial, garantizan la máxima seguridad.

IMPARTIMOS CURSOS DE MONTAJE DE ANDAMIOS. SOLICITE CONDICIONES.



ISPEL TESTED UNI EN 1004

Clase 3 200 Kg por m²

SUMINISTROS JOAQUIN PLATA

AAA

RUEDA Ø 200

MÁX KG 600

Medida de base 75x180 cm+180+180 cm.

Sin anclaje - clase 3 a norma EN1004 del 05.05

Con anclaje - a norma D.L. 81/08

Table with columns for height (ALTURA), code (CÓDIGO), description (DESCRIPCIÓN), and quantity (Piezas) for various scaffolding components like lateral bars, beams, and wheels.

> PLANOS DE TRABAJO SITUADOS CADA 4 M.

Summary table for work plans showing article codes (ARTÍCULO) and their application in external use (EN USO EXTERNO) and internal use (EN USO INTERNO Y LOCALES CERRADOS).

BBB

RUEDA Ø 200

MÁX KG 600

Medida de base 75x245 cm+245+245cm.

Table with columns for height (ALTURA), code (CÓDIGO), description (DESCRIPCIÓN), and quantity (Piezas) for various scaffolding components.

> PLANOS DE TRABAJO SITUADOS CADA 4 M.

Summary table for work plans showing article codes (ARTÍCULO) and their application in external use (EN USO EXTERNO) and internal use (EN USO INTERNO Y LOCALES CERRADOS).

CCC

RUEDA Ø 200

MÁX KG 600

Medida de base 75x300 +300+300cm.

Table with columns for height (ALTURA), code (CÓDIGO), description (DESCRIPCIÓN), and quantity (Piezas) for various scaffolding components.

> PLANOS DE TRABAJO SITUADOS CADA 4 M.

Summary table for work plans showing article codes (ARTÍCULO) and their application in external use (EN USO EXTERNO) and internal use (EN USO INTERNO Y LOCALES CERRADOS).

IMPORTANTE: Para usar sin fijación, en algunas configuraciones, hay que aplicar los pesos en la base como se indica en el manual de uso y mantenimiento adjunto al andamio.

# TOP SYSTEM

composición andamio triple en aluminio - ancho 135 cm

SUMINISTROS  
JOAQUÍN PLATA



Aumento del 50 % de la rigidez del andamio y doble duración a lo largo del tiempo con la nueva unión en acero inoxidable sin soldaduras.



Los planos de trabajo de madera antideslizantes y el uso de las trampillas son indispensables para la seguridad en altura.



Rueda de Ø 200 de gran resistencia con regulador de la altura y freno a presión.



Los planos de trabajo, con el perno especial, garantizan la máxima seguridad.

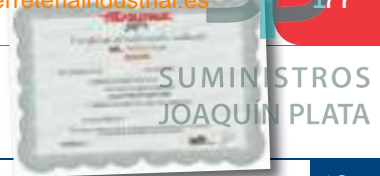


IMPARTIMOS CURSOS DE MONTAJE DE ANDAMIOS. SOLICITE CONDICIONES.



**ISPESL**  
TESTED  
UNI EN 1004

Clase 3  
200 Kg por m<sup>2</sup>



ANDAMIOS

**DDD**  
RUEDA Ø 200  
MÁX KG 600

Medida de base 135x180+180+180 cm

Sin anclaje - clase 3 a norma EN1004 del 05.05  
Con anclaje - a norma D.L. 81/08

ALTAURA TOTAL DE LA ESTRUCTURA	3	4	5	6	7	8	9	10	11	12	13	14	15	16	17	18
ALTAURA HASTA LA PLATAFORMA	2	3	4	5	6	7	8	9	10	11	12	13	14	15	16	17
ALTAURA MÁXIMA DE TRABAJO	4	5	6	7	8	9	10	11	12	13	14	15	16	17	18	19
CÓDIGO	DESCRIPCIÓN	Piezas	Piezas	Piezas	Piezas	Piezas	Piezas	Piezas	Piezas	Piezas	Piezas	Piezas	Piezas	Piezas	Piezas	Piezas
F 135200	Lateral h 200 cm	4	4	8	6	10	10	14	12	16	16	20	18	22	22	24
FA 135200	Lateral h 200 cm				2	2	2	2	4	4	4	4	6	6	6	8
F 135100	Lateral h 100 cm		4		4		4		4		4		4		4	
P 180	Barandilla	6	6	6	12	12	12	12	18	18	18	18	24	24	24	30
T 135	Elemento final	2	2	2	2	2	2	2	2	2	2	2	2	2	2	2
ET 100	Barandilla central superior	4	4	4	4	4	4	4	4	4	4	4	4	4	4	4
TR 180	Travesaño	6	6	6	6	12	12	18	12	18	18	24	18	24	24	24
D 180	Diagonal	6	6	12	12	12	18	18	18	18	24	24	24	30	30	30
R 125	Rueda fija Ø 125	8	8													
R 200	Rueda Regulable Ø 200			8	8	8	8	8	8	8	8	8	8	8	8	8
STAB 1	Estabilizador		8	8	8	8	8	8	8	8	8	8	8	8	8	8
GR 1	Primer peldaño			1	1	1	1	1	1	1	1	1	1	1	1	1
RB 180	Base con trampilla	1	1	1	2	2	2	2	3	3	3	3	4	4	4	5
R 180	Base sin trampilla	5	5	5	10	10	10	10	15	15	15	15	20	20	20	25
TF 180	Zócalo largo	6	6	6	12	12	12	12	18	18	18	18	24	24	24	30
TF 135	Zócalo corto	2	2	2	4	4	4	4	6	6	6	6	8	8	8	10

> PLANOS DE TRABAJO SITUADOS CADA 4 M.

ARTÍCULO	DDD34	DDD44	DDD54	DDD64	DDD74	DDD84	DDD94	DDD1040	DDD1140	DDD1240	DDD1340	DDD1440	DDD1540	DDD1640	DDD1740	DDD1840
EN USO EXTERNO	SIN FIJACIÓN										CON FIJACIÓN CADA 4 M					
EN USO INTERNO Y LOCALES CERRADOS	SIN FIJACIÓN										CON FIJACIÓN CADA 4 M					

**EEE**  
RUEDA Ø 200  
MÁX KG 600

Medida de base 135x245+245+245 cm.

ALTAURA TOTAL DE LA ESTRUCTURA	3	4	5	6	7	8	9	10	11	12	13	14	15	16	17	18
ALTAURA HASTA LA PLATAFORMA	2	3	4	5	6	7	8	9	10	11	12	13	14	15	16	17
ALTAURA MÁXIMA DE TRABAJO	4	5	6	7	8	9	10	11	12	13	14	15	16	17	18	19
CÓDIGO	DESCRIPCIÓN	Piezas	Piezas	Piezas	Piezas	Piezas	Piezas	Piezas	Piezas	Piezas	Piezas	Piezas	Piezas	Piezas	Piezas	Piezas
F 135200	Lateral h 200 cm	4	4	8	6	10	10	14	12	16	16	20	18	22	22	24
FA 135200	Lateral h 200 cm				2	2	2	2	4	4	4	4	6	6	6	8
F 135100	Lateral h 100 cm		4		4		4		4		4		4		4	
P 245	Barandilla	6	6	6	12	12	12	12	18	18	18	18	24	24	24	30
T 135	Elemento final	2	2	2	2	2	2	2	2	2	2	2	2	2	2	2
ET 100	Barandilla central superior	4	4	4	4	4	4	4	4	4	4	4	4	4	4	4
TR 245	Travesaño	4	4	4	4	8	8	12	8	12	12	16	12	16	16	16
D 245	Diagonal	6	6	12	12	12	18	18	18	18	24	24	24	30	30	30
R 125	Rueda fija Ø 125	8	8													
R 200	Rueda Regulable Ø 200			8	8	8	8	8	8	8	8	8	8	8	8	8
STAB 1	Estabilizador		8	8	8	8	8	8	8	8	8	8	8	8	8	8
GR 1	Primer peldaño			1	1	1	1	1	1	1	1	1	1	1	1	1
RB 245	Base con trampilla	1	1	1	2	2	2	2	3	3	3	3	4	4	4	5
R 245	Base sin trampilla	5	5	5	10	10	10	10	15	15	15	15	20	20	20	25
TF 245	Zócalo largo	6	6	6	12	12	12	12	18	18	18	18	24	24	24	30
TF 135	Zócalo corto	2	2	2	4	4	4	4	6	6	6	6	8	8	8	10

> PLANOS DE TRABAJO SITUADOS CADA 4 M.

ARTÍCULO	EEE34	EEE44	EEE54	EEE64	EEE74	EEE84	EEE94	EEE1040	EEE1140	EEE1240	EEE1340	EEE1440	EEE1540	EEE1640	EEE1740	EEE1840
EN USO EXTERNO	SIN FIJACIÓN										CON FIJACIÓN CADA 4 M					
EN USO INTERNO Y LOCALES CERRADOS	SIN FIJACIÓN										CON FIJACIÓN CADA 4 M					

**FFF**  
RUEDA Ø 200  
MÁX KG 600

Medida de base 135x300+300+300cm.

ALTAURA TOTAL DE LA ESTRUCTURA	3	4	5	6	7	8	9	10	11	12	13	14	15	16	17	18
ALTAURA HASTA LA PLATAFORMA	2	3	4	5	6	7	8	9	10	11	12	13	14	15	16	17
ALTAURA MÁXIMA DE TRABAJO	4	5	6	7	8	9	10	11	12	13	14	15	16	17	18	19
CÓDIGO	DESCRIPCIÓN	Piezas	Piezas	Piezas	Piezas	Piezas	Piezas	Piezas	Piezas	Piezas	Piezas	Piezas	Piezas	Piezas	Piezas	Piezas
F 135200	Lateral h 200 cm	4	4	8	6	10	10	14	12	16	16	20	18	22	22	24
FA 135200	Lateral h 200 cm				2	2	2	2	4	4	4	4	6	6	6	8
F 135100	Lateral h 100 cm		4		4		4		4		4		4		4	
P 300	Barandilla	6	6	6	12	12	12	12	18	18	18	18	24	24	24	30
T 135	Elemento final	2	2	2	2	2	2	2	2	2	2	2	2	2	2	2
ET 100	Barandilla central superior	4	4	4	4	4	4	4	4	4	4	4	4	4	4	4
TR 300	Travesaño	6	6	6	6	12	12	18	12	18	18	24	18	24	24	24
D 300	Diagonal	6	6	12	12	12	18	18	18	18	24	24	24	30	30	30
R 125	Rueda fija Ø 125	8	8													
R 200	Rueda Regulable Ø 200			8	8	8	8	8	8	8	8	8	8	8	8	8
STAB 1	Estabilizador		8	8	8	8	8	8	8	8	8	8	8	8	8	8
GR 1	Primer peldaño			1	1	1	1	1	1	1	1	1	1	1	1	1
RB 300	Base con trampilla	1	1	1	2	2	2	2	3	3	3	3	4	4	4	5
R 300	Base sin trampilla	5	5	5	10	10	10	10	15	15	15	15	20	20	20	25
TF 300	Zócalo largo	6	6	6	12	12	12	12	18	18	18	18	24	24	24	30
TF 135	Zócalo corto	2	2	2	4	4	4	4	6	6	6	6	8	8	8	10

> PLANOS DE TRABAJO SITUADOS CADA 4 M.

ARTÍCULO	FFF34	FFF44	FFF54	FFF64	FFF74	FFF84	FFF94	FFF1040	FFF1140	FFF1240	FFF1340	FFF1440	FFF1540	FFF1640	FFF1740	FFF1840
EN USO EXTERNO	SIN FIJACIÓN										CON FIJACIÓN CADA 4 M					
EN USO INTERNO Y LOCALES CERRADOS	SIN FIJACIÓN										CON FIJACIÓN CADA 4 M					

IMPORTANTE: Para el uso sin anclaje, en algunas configuraciones, es necesario aplicar lastre en la base, como se indica en el manual de uso y mantenimiento adjunto al andamio.



## FORMACIÓN Y DOCUMENTACIÓN TÉCNICA

Un antiguo proverbio chino dice: **“Cuando haces planes para un año, siembra trigo. Si haces planes para una década, planta árboles. Si haces planes para la vida, forma y educa a las personas”.**

El Grupo Faraone planifica la formación y el aprendizaje de manera continua, permanente, con seminarios técnicos en colaboración con los principales Ateneos y Asociaciones profesionales y como servicio a la clientela, para aprender cómo usar de la mejor manera los productos elegidos.



## COMUNICACIÓN Y EVENTOS NACIONALES E INTERNACIONALES

El Grupo Faraone participa, como protagonista, en todas las ferias más importantes del mundo, sostiene con campañas de publicidad específicas todas sus innovaciones de producto.

# ÍNDICE

 SUMINISTROS  
JOAQUÍN PLATA

## NORMAS Y REGLAMENTOS 12

## PRODUCCIONES A MEDIDA 18

PRODUCCIONES A MEDIDA	20
PALCOS Y PASARELAS	24
PASARELAS	26
BARANDILLAS	27
ESPECIALES PARA TRENES	28
ESPECIALES PARA CEMENTERIOS	34
ESPECIAL PLATAFORMAS ELEVADORAS	36
ESPECIAL PLATAFORMAS ELEVADORAS	38
ESPECIAL BODEGAS	40

## ESCALERAS PROFESIONALES 42

TSA 320	44
SY.CA	46
TS.AB	47
COD.95B	48
SG 45	51
SG 50	52
SG 60	53
SP 45	54
SP 50	55
SP 60	56
SICUR-STOP	57
SY 45	58
SY 50	59
SY 60	60
SB	62
CMS	63
SMT	64
SM	65
PICK	66
PL	68
PLS	70
PLA	72
PLA.T	73
SVS.1	74
SVS.2	76
SVS.0	78
SAS	79
EN100	80
EN1100	81

AK.2	82
EN1400	83
AK.3	84
EN1500	85
EC	86
EN200	87
T600	88
T700	89
T800	90
AK.TELE	91
TELES	92
EA 614	94
TELE 13B	95
ND	96
ELEGANCE	97
EN700	98
TPA	100
SGP	101
CM	102
SGA	104
LD/LDB	105
3TFV	106
2TFVE	107
2TFV/EC	108
2TFVC	109
1TFV	110
2TFVT	111
ALFI	112
PAF	113

## ESCALERAS DOMÉSTICAS 114

ROJA	116
EUROPEA	117
SGABELLO	118
SCALITA	119
AK MINI	120
AK SUPER	121
RE101	122
RE102	123
RE.TER	124
RE103	125
RE.PAL	126
RE.MOT	127

## ELEVADORES DE MATERIALES 130

HW.BIG	132
HW. S	134
HW. R	135
HWC	136
HWT	137
HW OPCIONAL	138
HW SPECIAL	139

## PLATAFORMAS ELEVADORAS 140

ELEVAH40MOVE picking	142
ELEVAH40MOVE	144
ELEVAH51MOVE picking	146
ELEVAH65MOVE picking	148
ELEVAH65MOVE	150

## ANDAMIOS 152

RAPIDO 180	154
RAPIDO 160	156
PONTAL 2000	158
TOP SYSTEM	160
TOP SYSTEM	162
TOP SYSTEM	164
TOP SYSTEM	166
TOP SYSTEM	168
TOP SYSTEM	170
TOP SYSTEM	172
TOP SYSTEM	174
TOP SYSTEM	176

Diseño  
MComunicare di Marco Ceci  
[www.mcomunicare.it](http://www.mcomunicare.it)

Fotos  
Videofoto 2G - Archivo Faraone

Redacción  
Roberto Valeri

Dibujo técnico  
Equipo técnico Faraone

©Copyright IMA SPA 2017

Todos los derechos reservados:  
Faraone Industrie S.p.a.  
Zona Industriale Salino  
64018 Tortoreto Lido (TE) Italy  
T. +39 0861 772221  
F. +39 0861 772222

[www.faraone.es](http://www.faraone.es)

FARAONE invierte continuamente en innovación para aplicar a los propios productos y se reserva el derecho de realizar modificaciones a los aparatos sin necesidad de preaviso. Las descripciones indicadas en este catálogo no son vinculantes. Las condiciones generales de venta se publican en la lista en vigor.

Faraone Sistemas de Elevación S.L.U. se reserva el derecho de cualquier rectificación o error tipográfico.

S12/2017 - REV.01