

Tubos y accesorios en acero al carbono soldados y sin soldadura

Normas EN (DIN) y ASTM



Tubasol, S.A.

GRUPO HASTINIK

Tubos y accesorios en acero al carbono soldado y sin soldadura

Normas EN (DIN) y ASTM



Tubasol, S. A.

Nuestros almacenes

BARCELONA



GRUPO HASTINIK



Aerotécnica, S.A.



Hastinik, S.A.



Tubasol, S.A.



Inox Ibérica, S.A.

MADRID



ALAVA



SEVILLA



VALENCIA





PONTEVEDRA



GIRONA



ZARAGOZA



MURCIA



TARRAGONA



CORUÑA



VALLADOLID



CANTABRIA



Introducción

El Grupo Hastinik está formado por las empresas Hastinik, Tubasol, Inox Ibérica y Aerotécnica. El Grupo, con sede en Santa Perpetua de la Mogoda (Barcelona), cuenta con almacenes en Getafe (Madrid), Murga (Álava), Alcalá de Guadaíra (Sevilla), Chiva (Valencia), Porriño (Pontevedra), Girona, Zaragoza, Molina de Segura (Murcia), Constantí (Tarragona), Culleredo (A Coruña), Valladolid y Santander (Cantabria), todos ellos enlazados informáticamente y a <<tiempo real>>. Nuestra amplia cobertura nacional y nuestro equipo humano, constituido por 38 profesionales -comerciales y técnicos-, nos permiten ofrecerles con el máximo entusiasmo, las mejores condiciones de servicio y calidad.

Tubasol es especialista en la distribución de tubos y accesorios, soldados y sin soldadura, en aceros al carbono y aleados, para aplicaciones en el campo de la conducción de fluidos, fontanería, climatización, contra incendios, en la industria de la química y el petróleo, industria naval, ingenierías, en el sector del gas, de las energías renovables y de la energía nuclear, en la hidráulica, y calderería en general. También tubo estructural para obra civil, construcción de maquinaria, rodillos, farolas, etc.

Disponemos de una amplísima gama de tubo soldado y sin soldadura en stock en normas EN, DIN y ASTM; ofrecemos acabado negro, galvanizado o pintado, y extremos lisos, roscados o ranurados. Suministramos también el accesorio correspondiente: accesorio roscado de fundición maleable, ranurado, accesorio para soldar, fitting 3000/6000lbs (sw o npt) y válvulas.

Todas las empresas del Grupo poseen la certificación de registro de calidad según la norma UNE-EN-ISO-9001-2008 para garantizar el suministro de materiales y la prestación de buen servicio a todos nuestros clientes.

El presente catálogo es un resumen en general de la gama de productos comercializados por Tubasol; en caso de precisar información más detallada no duden en contactar con nuestro departamento comercial.

Del mismo modo, podemos facilitarles catálogos específicos del resto de empresas del Grupo. Les presentamos a continuación una pequeña síntesis de los productos que comercializan, si bien en las últimas páginas de este catálogo encontrarán un índice más detallado.



Hastinik, S.A.

- Tubos soldados milimétricos inoxidables
- Tubos soldados cuadrados inoxidables
- Tubos soldados rectangulares inoxidables
- Tubos soldados ISO inoxidables
- Tubos soldados ASTM inoxidables
- Tubos soldados división farmacéutica y alimentaria inoxidables
- Accesorios, curvas, reducciones, tes, bridas, válvulas etc. en inoxidable
- Tubos sin soldadura ASTM inoxidables
- Chapas, pletinas, ángulos, tes, U, tubos pulidos decoración inoxidables
- Aleaciones de níquel y titanio.
- Tubos para prensado rápido y accesorios.



Inox Ibérica, S.A.

- Tornillos métricos inoxidables A-2 y A-4.
- Espárragos - tuercas - arandelas - cadenas A-2 y A-4.
- Autorroscantes inoxidables A-2 y A-4.
- Tornillos madera A-2 y A-4.
- Tornillería especial bajo plano A-2 y A-4.
- Tornillería, con materiales hastelloy, monel, incoloy, etc.



Aerotécnica, S.A.

- Fijaciones insertables PEM (tuercas, pernos, separadores, pasadores, tornillos cautivos, tornillos para panel, prensas insertadoras).
- Cierres Camloc (cierres de 1/4 de vuelta, cierres de palanca, cierres de panel, insertos).
- Resortes de gas (Arvin Meritor).
- Tuercas remachables (Simaf).
- Guías telescópicas (Accuride).
- Tiradores, manetas, bisagras y accesorios para armarios eléctricos e industriales (Industrilas).



División sanitario/fontanería

Tubos de acero soldados para conducciones EN 10255 (ISO 65, DIN 2440). Negro, galvanizado o pintado	10
Accesorios para tuberías en hierro maleable	11
Accesorios HitPress para prensar	12
Válvulas de fontanería ARCO	13
Válvulas de bola de 2 piezas DIN PN-64	13
Acoplamientos para tuberías ranuradas	14

División industrial

Tubos sin soldadura de acero al carbono EN 10255 (DIN 2440, DIN 2441). Negro, galvanizado o pintado	20
Tubos soldados EN 10217-1 (DIN 2458/DIN 1626). Dimensiones	21
Tubos sin soldadura EN 10216-1 (DIN 2448/DIN 1629). Dimensiones	21
Tubos sin soldadura resistentes al calor EN 10216-2 (DIN 17175). Especificaciones técnicas	26
Tubos de acero soldados estirados en frío EN 10305-2 (DIN 2393) y sin soldadura EN 10305-1 (DIN 2391)	28
Tubos circulares de acero soldados EN 10217-1 (DIN 2458/DIN 1626) y sin soldadura EN 10216-1 (DIN 2448/DIN1629). Especificaciones técnicas	31
Tubo redondo soldado calibrados en frío EN 10305-3 (DIN 2394)	32
Tubo cuadrado y rectangular soldado EN 10305-5 (DIN 2395)	34
Acero estructural EN 10025	36
Tubo soldado estructural según EN 10219	37
Tubos soldados de alto espesor	37
Curvas de mandrino EN 10253-1 tipo 3D y 5D (DIN 2605-1/DIN 2606-1)	38
Tes iguales y reducidas EN 10253-1 (DIN 2615 -1)	39
Reducciones concéntricas y excéntricas EN 10253-1 (DIN 2616 -1)	40
Caps EN 10253-1 (DIN 28011)	41
Tolerancias dimensionales accesorios de acero al carbono	42
Bridas ciegas DIN 2527	43
Bridas ciegas EN 1092-1 tipo 05	45
Bridas planas para soldar DIN 2573, 2576, 2502 y 2503	48
Bridas planas para soldar EN 1092-1 tipo 01	50
Bridas roscadas de cuello DIN 2566	53
Bridas roscadas planas DIN 2573 - DIN 2576	53
Bridas planas para riego	53
Tornillos hexagonales con tuerca para las bridas DIN	53
Bridas de cuello para soldar DIN 2632, 2633, 2634 y 2635	54
Bridas de cuello para soldar EN 1092-1 tipo 11	56
Formas de las superficies de junta DIN 2526	58
Caras de junta con encaje DIN 2512-2513	59
Tolerancias dimensionales para bridas DIN 2519	60
Tipos de bridas/refrentados EN 1092-1	61
Tolerancias dimensionales para bridas EN 1092-1	62

Abarcones	63
Manguitos forjados EN-10241 (serie media)	63
Válvulas de mariposa concéntricas cierre elástico	64
Válvulas de bola con bridas	65
Válvulas de interrupción PN-16	66
Válvulas de diafragma paso ondulado	67
Válvulas de retención Wafer de doble plato	69
Filtros de tamiz desmontable paso en Y	70
Manguitos antivibratorios de caucho	72
Válvula de compuerta de cierre elástico	73

División petróleo/química

Dimensiones y peso de tubos de acero sin soldadura y soldados ASME B 36.10	76
Tubos de acero sin soldadura para conducciones ASTM, A53 y A106	77
Tubos de acero soldados y sin soldadura para conducciones API 5L	78
Normas de acero, composición química y características mecánicas según normas ASTM	79
Codos 90°/45° radio largo ASME B 16.9	80
Codos 90° radio corto ASME B 16.9	81
Tes iguales ASME B 16.9	82
Reducciones concéntricas y excéntricas ASME B 16.9	83
Caps ASME B 16.9	85
Tolerancias dimensionales ASME B 16.9	86
Materiales de accesorios para soldar ASME B 16.9. Aceros al carbono y aleados	87
Accesorios forjados de acero ASME B 16.11. Enchufe y soldadura/NPT (ANSI B1.20.1)	88
Tuercas de unión BS 3799	93
Weldolets, sockolets y thredolets. Correspondencia de medidas	94
Weldolets. Dimensiones MSS SP-97/ASME B 16.9-B 16.25	95
Sockolets. Dimensiones MSS SP-97/ASME B 16.11	95
Thredolets. Dimensiones MSS SP-97/ASME/ANSI B 1.20.1	96
Accesorios de acero al carbono. Swages nipples	97
Bridas Welding-Neck ASME B 16.5	98
Bridas Slip-On ASME B 16.5	99
Bridas Lap-Joint ASME B 16.5	100
Bridas Socket-Welding ASME B 16.5	101
Bridas Blind ASME B 16.5	102
Caras de junta ASME B 16.5	103
Acabados de junta MSS SP-6	103
Tolerancias bridas ASME B 16.5	104
Bridas Welding-Neck/Blind ASME B 16.47 Serie A (MSS SP-44)	105
Bridas Welding-Neck/Blind ASME B 16.47 Serie B (API 605)	106
Bridas Slip-On BS 3293	107
Especificaciones de materiales. Accesorios y bridas	108
Materiales para espárragos y tuercas (ASTM)	109



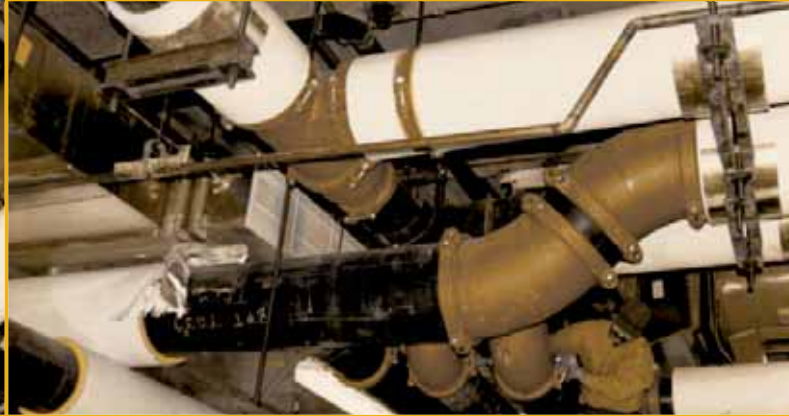
Vistas de nuestros almacenes en Barcelona



Vistas de nuestros almacenes en Barcelona



División Sanitario/Fontanería



Tubos de acero soldados para conducciones

(extremos, lisos, roscados ó ranurados)

Clase: negro, galvanizado o pintado

EN 10255 tipo L2 (serie extraligera ISO 65)

DIN	Designación de la rosca	Diámetro exterior			Espesor mm	Peso Kg/m
		D mm	Máx. mm	Mín. mm		
10	3/8	17,2	17,3	16,7	1,8	0,67
15	1/2	21,3	21,4	21,0	2,0	0,94
20	3/4	26,9	26,9	26,4	2,3	1,38
25	1	33,7	33,8	33,2	2,6	1,98
32	1 1/4	42,4	42,5	41,9	2,6	2,54
40	1 1/2	48,3	48,4	47,8	2,9	3,23
50	2	60,3	60,3	59,6	2,9	4,08
65	2 1/2	76,1	76,1	75,2	3,2	5,71
80	3	88,9	88,9	87,9	3,2	6,72
90	3 1/2*	101,6	—	—	3,2	7,87
100	4	114,3	114,3	113,0	3,6	9,75
125	5*	139,7	—	—	3,75	11,60
150	6*	165,1 (168,3)	—	—	3,75	14,20
Tolerancia:					- 12,50%	± 7,5% (> 10t)

* Estos pasos nominales no corresponden a la norma.

EN 10255 Serie media M (serie media DIN 2440)

DIN	Designación de la rosca	Diámetro exterior			Espesor mm	Peso Kg/m
		D mm	Máx. mm	Mín. mm		
10	3/8	17,2	17,5	16,7	2,3	0,83
15	1/2	21,3	21,8	21,0	2,6	1,21
20	3/4	26,9	27,3	26,5	2,6	1,56
25	1	33,7	34,2	33,3	3,2	2,41
32	1 1/4	42,4	42,9	42,0	3,2	3,10
40	1 1/2	48,3	48,8	47,9	3,2	3,56
50	2	60,3	60,8	59,7	3,6	5,03
65	2 1/2	76,1	76,6	75,3	3,6	6,42
80	3	88,9	89,5	88,0	4,0	8,36
100	4	114,3	115,0	113,1	4,5	12,20
125	5	139,7	140,8	138,5	5	16,60
150	6	165,1 (168,3)*	166,5	163,9	5	19,80
Tolerancia					- 12,50%	± 7,5% (> 10t)

* Estos pasos nominales no corresponden a la norma.

CONDICIONES DE SUMINISTRO

Longitud: Los tubos se suministran en longitudes comerciales de 6 metros según norma. A petición se pueden suministrar otras longitudes.

Tolerancias: De acuerdo con la norma correspondiente.

Material: S195T (1.0026)

Acabado: Los tubos se suministran en negro o galvanizados (EN ISO 1461 y EN 10240), con extremos lisos, roscados (EN 10226-1) o ranurados.

Contraincendios: Material en stock pintado en túnel de 5 etapas (desengrase, enjuague, fosfatado, enjuague y pasivado con agua desmineralizada). Acabado rojo RAL 3000.

Bajo demanda se pueden suministrar con aplicación de granallado y pintados con óxido de Fe, silicato de zinc o epoxi con el color deseado según RAL. Igualmente suministramos aislamiento térmico en coquillas, planchas o rollos.

Accesorios para tuberías en hierro maleable

Fig. 1 Curva 90° M/H	Fig. 2 Curva 90° H	Fig. 3 Curva 90° M	Fig. 40 Curva 45° M/H	Fig. 41 Curva 45° H	Fig. 90 CODO 90° H	Fig. 92 CODO 90° M/H
Fig. 95 Codo unión H junta P	Fig. 96 Codo unión H junta C	Fig. 97 Codo unión M/H junta P	Fig. 98 Codo unión M/H junta C	Fig. 130 Te 90° normal	Fig. 180 Cruz normal	Fig. 221 Codo de tres bocas
Fig. 270 Manguito rosca derecha	Fig. 271 Manguito rosca dcha./ izda	Fig. 280 Rosca doble derecha	Fig. 281 Rosca doble dcha./izda.	Fig. 290 Tapón macho con reborde	Fig. 300 Tapón H hexagonal	Fig. 312 Tuerca hexagonal
Fig. 320 Brida ovalada	Fig. 321 Brida redonda	Fig. 330 Unión H A plano	Fig. 331 Unión M/H A plano	Fig. 340 Unión H A cónico	Fig. 341 Unión M/H A cónico	Fig. 531 Rosca exterior

Piezas de reducción

Fig. 90-R Codo reducción H	Fig. 130-R Te reducción	Fig. 240 Manguito reducción	Fig. 241 Tuerca reducción	Fig. 245 Machones reducción	Fig. 246 Manguito reducción M/H

CARACTERÍSTICAS TÉCNICAS

Material: Fundición maleable de corazón blanco de alta calidad EN-GJMw-400-05.

Tratamiento superficial: Los accesorios se suministran en acabado negro o galvanizado en caliente (500 g/m² - 70 μ) s/EN-10242. Ambos se suministran con recubrimiento antioxidante.

Rosca: Los accesorios tienen rosca interna cilíndrica y rosca exterior cónica de acuerdo con la norma ISO 7/1.

Presión de trabajo: Los accesorios están garantizados para una presión de trabajo de 25 bar hasta 120° C y 20 bar entre 120 y 130° C, según ISO 49/1.

Embalaje y contenido: En bolsas de plástico de 10 unidades hasta 1" con indicación de figura y medida.

Accesorios HitPress para prensar



Pressfitting es un sistema rápido, eficaz y seguro para unión de tuberías y accesorios, mediante prensado, en acero inoxidable y acero al carbono galvanizado en el campo civil, industrial y naval, evitando el proceso laborioso de soldar o roscar.

Pressfitting es la solución actual para instalaciones nuevas y también proyectos de rehabilitación de sistemas antiguos en diámetros desde 15 mm hasta 108 mm. Este sistema permite un gran ahorro de tiempos de montaje, en comparación con otros sistemas convencionales.

INOXIDABLE

- El acero inoxidable se considera un material higiénico, como se demuestra en la mayoría de las aplicaciones en la industria alimentaria y farmacéutica.
- Mínima pérdida de carga, obteniéndose mayores velocidades del fluido.
- Excelente acabado decorativo evitando costos adicionales de pinturas o protecciones exteriores.
- Menor conductividad térmica que otros materiales.
- Apto para conducción de aire comprimido, gases inertes y ciertos productos químicos (ácidos, derivados del petróleo, etc...).

ACERO GALVANIZADO

- Para circuitos cerrados de calefacción, refrigeración y aire comprimido.
- Tubos disponibles revestidos de polipropileno para evitar condensaciones.

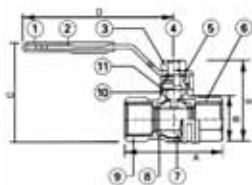
CUPRO-NIQUEL 90/10

- Para conducciones de agua salada.
- Industria naval y astilleros (refrigeración de motor, sentina, contraincendios, etc.).
- Plantas desalinizadoras de agua de mar.

Para cualquier necesidad de tuberías y accesorios en cupro-níquel, consulten con nuestro departamento comercial

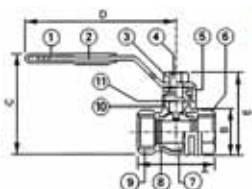


Válvulas de fontanería ARCO



H-H Palanca - TAJO 2000

Presión nominal 30 atm.



H-H Palanca - TURIA 3000

Presión nominal 25 atm.

ACCESORIOS DE FONTANERÍA

Existen en stock los siguientes accesorios:

- Carretes.
- Bobinas.
- Mangitos forjados EN-10241
- Nipples de tubo EN-10241
- Rollos de cinta Teflón (0,1 mm x 12 mm x 12 metros).
- Madeja cáñamo.
- Bote DENSO (1,5 Kg.).

Med.	1/4"	3/8"	1/2"	3/4"	1"	1 1/4"	1 1/2"	2"	2 1/2"	3"	4"
A	44	44	60	66	80	89	108	125	150	160	185
B	22	22	29	37	44	55	68	84	104	131	151
C	40	40	62	70	81	90	107	123	142	200	218
D	63	63	93	93	112	112	152	152	172	245	245
E	44	44	51	59	70	80	99	114	114	186	206

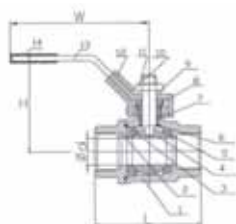
DENOMINACION	MATERIAL	DENOMINACION	MATERIAL	DENOMINACION	MATERIAL
1 Funda mando	Polietileno	5 Tuerca Prensa	Latón Mec	9 Cuerpo	Latón Forj.
2 Mando	ST2-K40	6 lateral	Latón Forj.	10 Prensa	P.T.F.E.
3 Tuerca Hexagonal	Acero	7 Bola	Latón Forj.	11 Arandela	Latón Mec.
4 Eje	Latón Mec.	8 Asiento	P.T.F.E.		

Med.	3/8"	1/2"	3/4"	1"	1 1/4"	1 1/2"	2"	2 1/2"
A	44	48	58	67	82	94	108	150
B	22	29	37	44	55	68	84	104
C	40	62	70	81	90	107	123	142
D	63	84	93	112	112	152	52	172
E	44	51	59	70	80	99	114	114

DENOMINACION	MATERIAL	DENOMINACION	MATERIAL	DENOMINACION	MATERIAL
1 Funda mando	Polietileno	5 Tuerca Prensa	Latón Mec	9Cuerpo	Latón Forj.
2 Mando	ST2-K40	6 lateral	Latón Forj.	10 Prensa	P.T.F.E.
3 Tuerca Hexagonal	Acero	7 Bola Latón	Forj.	11 Arandela	Latón Mec.
4 Eje	Latón Mec.	8 Asiento	P.T.F.E.	QQ	

Bajo pedido podemos ofrecer todo tipo de válvulas de fontanería, gas y calefacción de ARCO.

Válvulas de bola de 2 piezas DIN PN-64



Válvulas de 2 cuerpos.

- * Paso total.
- * Rápida instalación y fácil maniobra a 90°.
- * Limitador de apertura estándar.
- * Seguro de bloqueo de la maneta.
- * Diseño superior con acoplamiento ISO 5211 para montaje de actuadores.
- * Extremos roscados s/BSPP/DIN-259.

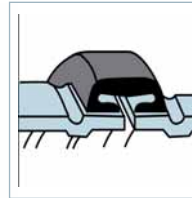
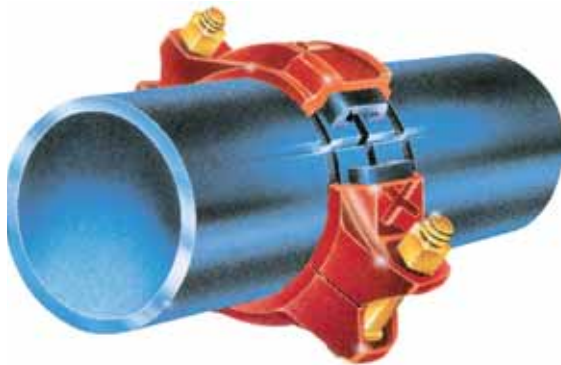
DIMENSIONES

DN (pulg.)	d	L	H	W	Peso Kg
1/4"	11,6	52	54	99	0,285
3/8"	12,75	25	54	99	0,230
1/2"	15	58	65	121	0,340
3/4"	20	67	68	121	0,480
1"	25,4	78	79	121	0,7001
1 1/4"	32	90	83	121	1,1201
1 1/2"	38	104	93	180	1,840
2"	50,8	126	100	180	2,900
2 1/2"	65	158	138	245	6,050
3"	80	186	149	245	9,920

PARTES Y MATERIALES

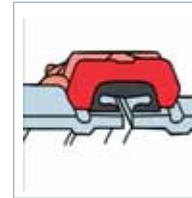
FIGURA	CUERPO	BOLA	ASIENTO
BV-2-6666	Acero Inox.	Acero Inox.	
	AISI	AISI	PTFE
	A351 CF8M	316	

Acoplamientos para tuberías ranuradas



Primer Sello

El perfil en C de la junta de goma produce un sello natural en los extremos del tubo.



Segundo Sello

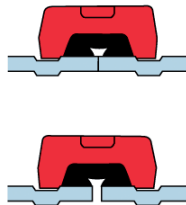
El bastidor comprime la junta incrementando la capacidad de sello.



Tercer Sello

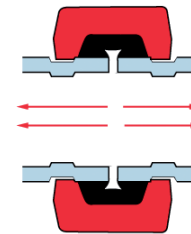
La presión ó el vacío incrementarán la hermeticidad del sello.

Características



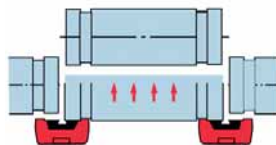
Rigidez o flexibilidad

Se ofrecen acoplamientos para aplicaciones donde se requieren conexiones rígidas. Los acoplamientos con diseño flexible permiten la expansión y contracción de la tubería por cambios de temperatura. Se minimiza o hace innecesario el uso de juntas de expansión.



Junta autocontenida

Los acoplamientos embragan la tubería alrededor de su circunferencia completa, evitando la separación de los extremos de la tubería debido a presión y otras fuerzas, hasta la máxima presión de trabajo nominal del acoplamiento.



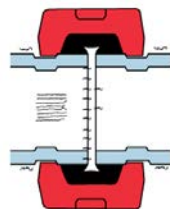
Conveniencia

Los acoplamientos pueden desmontarse fácilmente para trabajos de mantenimiento y reparación del sistema de tubería. Esta junta facilita la rotación periódica de la tubería a fin de distribuir el desgaste interior por aguas residuales u otros materiales abrasivos.



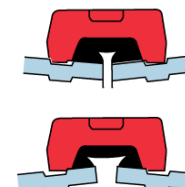
Desviación de la junta y desalineamiento

La flexibilidad prevista de los acoplamientos se adapta al desalineamiento debido a la ubicación inexacta de la abertura de la tubería a través de paredes y pisos. Puede proporcionar una inclinación en los sistemas de tubería de drenaje y facilita el tendido de la tubería en terreno accidentado, permitiendo así la desviación en cualquier dirección.



Ruido y vibración

La junta elástica de elastómero y la separación entre tuberías precisa del acoplamiento ayudan a aislar y absorber ruidos y vibraciones, minimizando su transmisión.



Esfuerzos en la tubería

La flexibilidad prevista de los acoplamientos absorbe y elimina los esfuerzos por asentamiento de tubería enterrada o los inducidos por temblores sísmicos.



Acoplamientos para tuberías ranuradas

Los acoplamientos para tubería con extremos ranurados están disponibles en tamaños nominales de tubería desde 1" hasta 24". La variedad de diseño de los acoplamientos ofrecen uniones universales para tuberías, accesorios y componentes de sistemas de tuberías. La extensa gama de acoplamientos y juntas permite seleccionar la combinación más adecuada para una aplicación específica, proporcionando así la instalación más versátil y económica de sistemas de tubería.

Especificaciones de materiales

CUERPO:

Hierro dúctil fundido según ASTM A-536, grado 65-42-12.

RECUBRIMIENTOS:

Pintura antioxidante sin plomo, color rojo (estandar).

Galvanización por inmersión en caliente (opcional).

Otros requisitos de recubrimiento: póngase en contacto con Tubasol.

PERNOS Y TUERCAS:

Pernos con cuello ovalado tratados térmicamente y tuercas hexagonales de acero al carbono que cumplen con ASTM A-183 con una resistencia mínima a la tensión de 760 MPa (110.000 psi). Estos pernos y tuercas se suministran electrozincados estandar. También se dispone de pernos y tuercas de acero inoxidable. Para pernos métricos se suministran según ISO 898-1 clase 8,8 ó 9,8, electrozincados y baño cromatado.

JUNTAS:

Elastómeros con características según ASTM D-2000 para cada grado de junta.

Índice del grado de las juntas

GRADO	RANGO DE TEMPERATURA	COMPUESTO	CÓDIGO DE COLOR	APLICACIÓN DE SERVICIO GRAL.
E	-34°C a +110°C ASTM D-2000	EPDM	VERDE	Agua, ácidos diluidos, álcalis, sales y muchos servicios químicos que no contengan hidrocarburos, aceites o gases. Excelente resistencia a la oxidación. NO DEBE UTILIZARSE CON HIDROCARBUROS
T	-29°C a +82°C	NITRILO CAUCHO BUNA-N	NARANJA	Productos del petróleo, aceites minerales y aire contaminado con aceites de petróleo. NO DEBE UTILIZARSE CON SERVICIOS DE AGUA CALIENTE
D	-34°C a +82°C	EPDM	NO LLEVAN IDENTIFICACIÓN	Agua potable, caliente y sanitaria. No son aptas para uso con hidrocarburos.

Acoplamientos para tuberías ranuradas



Gama 1" - 12"
(DN 25 - 300)

Figura 3000

Acoplamiento flexible ligero



Gama 1" - 12"
(DN 25 - 300)

Figura 3400

Acoplamiento rígido



Gama 2" x 1 1/2" - 4" x 3"
(DN 50 x 40 - 100 x 80)

Figura 3010

Acoplamiento flexible reducido



Gama 1" - 12"
(DN 25 - 300)

Figura 3050

Codo de 90°



Gama 1" - 12"
(DN 25 - 300)

Figura 3051

Codo de 45°



Gama 1" - 12"
(DN 25 - 300)

Figura 3060

Te



Gama 1" - 12"
(DN 25 - 300)

Figura 3074

Tapa



Gama 1" - 12"
(DN 25 - 300)

Figura 3012

Brida adaptadora

Acoplamiento para tuberías ranuradas



Gama 1 1/4"x1" - 8"x6"
(DN 32 x 25 - 200 x 150)

Figura 3072

Reducción concéntrica



Gama 1 1/4x1/2" - 21/2x1"
(DN 32 x 15 - 65 x 25)

Figura 3043

Derivación atornillada



Gama 2x1/2" - 8"x2"
(DN 50x15 - 200 x 50)

Figura 3045

Derivación simple roscada



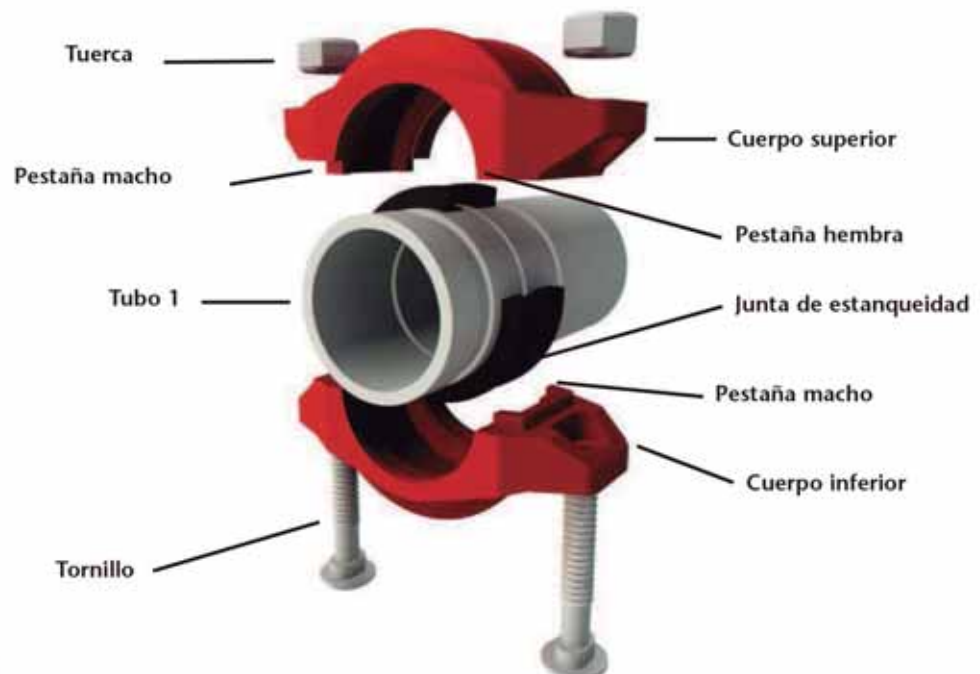
Gama 2x1 1/4" - 6x4"
(DN50 x 32 - 150 x 100)

Figura 3046

Derivación simple ranurada

* Recubrimientos: pintado rojo o galvanizado.

EJEMPLO: SISTEMA DE UNIÓN RANURADA CON ACOPLAMIENTO RÍGIDO



Vistas de nuestros almacenes en Barcelona



División Industrial



Tubos sin soldadura de acero al carbono

(extremos lisos o ranurados)

Clase: negro, galvanizado o pintado

EN 10255 serie media M (DIN 2440)

DIN	Paso nominal	ø exterior mm	Espesor mm	Diámetro exterior tolerancia		Peso del tubo negro Kg/m	Peso del tubo galvanizado Kg/m
				Máx. mm	Mín. mm		
10	3/8	17,2	2,3	17,5	16,7	0,84	0,89
15	1/2	21,3	2,6	21,8	21,0	1,21	1,27
20	3/4	26,9	2,6	27,3	26,5	1,56	1,64
25	1	33,7	3,2	34,2	33,3	2,41	2,51
32	1 ¼	42,4	3,2	42,9	42,0	3,10	3,23
40	1 ½	48,3	3,2	48,8	47,9	3,56	3,71
50	2	60,3	3,6	60,8	59,7	5,03	5,22
65	2 ½	76,1	3,6	76,6	75,3	6,42	6,67
80	3	88,9	4,0	89,5	88,0	8,36	8,73
100	4	114,3	4,5	115,0	113,1	12,20	12,68
125	5	139,7	5,0	140,8	138,5	16,60	17,21
150	6	165,1	5,0	166,5	163,9	19,80	20,52

EN 10255 serie pesada H (DIN 2441)

DIN	Paso nominal	ø exterior mm	Espesor mm	Diámetro exterior tolerancia		Peso del tubo negro Kg/m	Peso del tubo galvanizado Kg/m
				Máx. mm	Mín. mm		
10	3/8	17,2	2,9	17,5	16,7	1,02	–
15	1/2	21,3	3,2	21,8	21,0	1,44	1,50
20	3/4	26,9	3,2	27,3	26,5	1,87	1,95
25	1	33,7	4,0	34,2	33,3	2,93	3,03
32	1 ¼	42,4	4,0	42,9	42,0	3,79	3,92
40	1 ½	48,3	4,0	48,8	47,9	4,37	4,52
50	2	60,3	4,5	60,8	59,7	6,19	6,38
65	2 ½	76,1	4,5	76,6	75,3	7,93	8,18
80	3	88,9	5,0	89,5	88,0	10,30	10,67
100	4	114,3	5,4	115,0	113,1	14,50	14,98
125	5	139,7	5,4	140,8	138,5	17,90	18,51
150	6	165,1	5,4	166,5	163,9	21,30	22,02

TOLERANCIAS

Ø exterior: Los señalados en la tabla dimensional.

Espesor: En + no limitado, en – 12,5%.

Peso: ±10% en un tubo. ±7,5% en lotes de 10 t.

Material S195T (1.0026).

Normas de referencia: Compatible con UNI 8863, NF49-115, BS 1387 e ISO 65. Suministro en largos comerciales de 4 a 8 m.

Acabado: Los tubos se suministran en negro o galvanizados (EN ISO 1461 y EN 10240), con extremos lisos, roscados (EN 10226-1) o ranurados.

Contraincendios: Material en stock pintado en túnel de 5 etapas (desengrase, enjuague, fosfatado, enjuague y pasivado con agua desmineralizada). Acabado rojo RAL 3000.

Bajo demanda se pueden suministrar con aplicación de granallado y pintados con óxido de Fe, silicato de zinc o epoxi con el color deseado según RAL. Igualmente suministramos aislamiento térmico en coquillas, planchas o rollos.



Tablas de dimensiones

TUBOS SOLDADOS EN 10217-1 (DIN 2458/DIN 1626) Y TUBOS SIN SOLDADURA EN 10216-1 (DIN 2448/DIN 1629)

Extremos lisos o ranurados. Material P235TR1 (St37.0)

Utilización: Conducción agua, gas, vapor, sólidos - Construcción naval - Estructuras -Pilotaje - Postes, señalización - Chimeneas.

Diámetro exterior d mm	Espesor s mm	Peso Kg/m	Momento inercia I cm ³	Módulo resistente W cm ³	Radio de giro i cm	Diámetro exterior d mm	Espesor s mm	Peso Kg/m	Momento inercia I cm ³	Módulo resistente W cm ³	Radio de giro i cm
17,2" (3,8")	1,8*	0,688	0,262	0,304	0,548	30	2	1,39	1,73	1,16	0,992
	2	0,754	0,281	0,326	0,542		2,3*	1,59	1,93	1,29	0,983
	2,3	0,850	0,306	0,356	0,533		2,6	1,77	2,12	1,41	0,973
	2,6	0,942	0,328	0,381	0,524		2,9	1,96	2,29	1,53	0,964
	2,9	1,03	0,347	0,403	0,516		3,2	2,14	2,45	1,64	0,954
	3,2	1,11	0,363	0,422	0,508		3,6	2,37	2,65	1,77	0,942
	3,6	1,21	0,381	0,442	0,497		4	2,59	2,83	1,88	0,930
20	4	1,31	0,394	0,459	0,488		4,5	2,83	3,02	2,01	0,915
	2*	0,890	0,464	0,464	0,640		5	3,08	3,19	2,13	0,901
	2,3	1,01	0,509	0,509	0,631		5,4	3,28	3,31	2,21	0,890
	2,6	1,12	0,550	0,550	0,622		5,6	3,37	3,36	2,24	0,885
	2,9	1,22	0,586	0,586	0,613		6,3	3,70	3,53	2,35	0,867
	3,2	1,33	0,617	0,617	0,605		7,1	4,03	3,67	2,45	0,848
	3,6	1,46	0,654	0,654	0,594		33,7 (1")	1,8	1,43	2,30	1,37
4	1,58	0,684	0,684	0,583	2	1,57		2,51	1,49	1,12	
4,5	1,71	0,714	0,714	0,571	2,3	1,79		2,81	1,67	1,11	
1,8	0,874	0,529	0,496	0,692	2,6*	2,01		3,09	1,84	1,10	
2*	0,962	0,571	0,536	0,686	2,9	2,2		23,36	1,99	1,09	
2,3	1,09	0,629	0,590	0,677	3,2	2,42		3,60	2,14	1,08	
2,6	1,21	0,681	0,639	0,667	3,6	2,69		3,91	2,32	1,07	
2,9	1,33	0,727	0,683	0,659	4	2,95		4,19	2,49	1,06	
3,2	1,44	0,768	0,722	0,650	4,5	3,23		4,50	2,67	1,04	
3,6	1,59	0,816	0,767	0,639	5	3,54		4,78	2,84	1,03	
4	1,72	0,857	0,804	0,628	5,4	3,76		4,98	2,96	1,02	
4,5	1,87	0,898	0,843	0,615	5,6	3,87		5,07	3,01	1,01	
5	2,01	0,930	0,874	0,603	6,3	4,27		5,36	3,18	0,994	
5,4	2,12	0,951	0,893	0,594	7,1	4,67		5,62	3,34	0,973	
21,3 (1/2")	1,8	1,03	0,888	0,710	0,823	8	5,05	5,85	3,47	0,952	
	2*	1,13	0,963	0,770	0,816	2,3	2,04	4,13	2,17	1,26	
	2,3	1,29	1,07	0,854	0,807	2,6*	2,29	4,55	2,40	1,25	
	2,6	1,44	1,16	0,930	0,797	2,9	2,53	4,96	2,61	1,25	
	2,9	1,58	1,25	1,00	0,788	3,2	2,77	5,34	2,81	1,24	
	3,2	1,72	1,33	1,06	0,779	3,6	3,08	5,82	3,06	1,22	
	3,6	1,90	1,42	1,14	0,767	4	3,38	6,26	3,29	1,21	
	4	2,07	1,51	1,21	0,756	4,5	3,71	6,76	3,56	1,20	
	4,5	2,28	1,60	1,28	0,742	5	4,07	7,22	3,80	1,18	
	5	2,47	1,67	1,34	0,729	5,4	4,34	7,55	3,97	1,17	
	5,4	2,61	1,72	1,37	0,719	5,6	4,47	7,70	4,05	1,16	
	5,6	2,68	1,74	1,39	0,714	5	4,67	7,92	4,17	1,15	
	25	1,8	1,12	1,12	0,835	0,890	6,3	4,95	8,19	4,31	1,14
		2	1,24	1,22	0,907	0,883	7,1	5,43	8,66	4,56	1,12
2,3*		1,41	1,36	1,01	0,874	8	5,91	9,09	4,78	1,10	
2,6		1,57	1,48	1,10	0,864	8,8	6,33	9,39	4,94	1,08	
2,9		1,73	1,60	1,19	0,855	2	2,01	5,19	2,45	1,43	
3,2		1,89	1,70	1,27	0,846	2,3	2,29	5,84	2,76	1,42	
3,6		2,09	1,83	1,36	0,834	2,6*	2,57	6,46	3,05	1,41	
4		2,28	1,94	1,45	0,822	2,9	2,84	7,06	3,33	1,40	
4,5		2,48	2,07	1,54	0,808	3,2	3,11	7,62	3,59	1,39	
5		2,70	2,17	1,61	0,794	3,6	3,47	8,33	3,93	1,38	
5,4		2,86	2,24	1,67	0,784	4	3,81	8,99	4,24	1,36	
5,6		2,94	2,27	1,69	0,779	4,5	4,19	9,76	4,60	1,35	
6,3		3,21	2,36	1,76	0,762	5	4,61	10,5	4,93	1,33	
26,9 (3/4")		1,8	1,12	1,12	0,835	0,890	5,4	4,92	11,0	5,17	1,32
	2	1,24	1,22	0,907	0,883	5,6	5,07	11,2	5,29	1,32	
	2,3*	1,41	1,36	1,01	0,874	6,3	5,62	12,0	5,66	1,30	
	2,6	1,57	1,48	1,10	0,864	7,1	6,19	12,8	6,02	1,27	
	2,9	1,73	1,60	1,19	0,855	8	6,76	13,5	6,36	1,25	
	3,2	1,89	1,70	1,27	0,846	8,8	7,27	14,0	6,61	1,23	
	3,6	2,09	1,83	1,36	0,834	10	7,99	14,6	6,90	1,20	
	4	2,28	1,94	1,45	0,822	38	2,3	2,04	4,13	2,17	1,26
	4,5	2,48	2,07	1,54	0,808		2,6*	2,29	4,55	2,40	1,25
	5	2,70	2,17	1,61	0,794		2,9	2,53	4,96	2,61	1,25
	5,4	2,86	2,24	1,67	0,784		3,2	2,77	5,34	2,81	1,24
	5,6	2,94	2,27	1,69	0,779		3,6	3,08	5,82	3,06	1,22
	6,3	3,21	2,36	1,76	0,762		4	3,38	6,26	3,29	1,21
	30	2	1,39	1,73	1,16		0,992	4,5	3,71	6,76	3,56
2,3*		1,59	1,93	1,29	0,983		5	4,07	7,22	3,80	1,18
2,6		1,77	2,12	1,41	0,973		5,4	4,34	7,55	3,97	1,17
2,9		1,96	2,29	1,53	0,964		5,6	4,47	7,70	4,05	1,16
3,2		2,14	2,45	1,64	0,954		5	4,67	7,92	4,17	1,15
3,6		2,37	2,65	1,77	0,942		6,3	4,95	8,19	4,31	1,14
4		2,59	2,83	1,88	0,930		7,1	5,43	8,66	4,56	1,12
4,5		2,83	3,02	2,01	0,915		8	5,91	9,09	4,78	1,10
5		3,08	3,19	2,13	0,901	8,8	6,33	9,39	4,94	1,08	
5,4		3,28	3,31	2,21	0,890	2	2,01	5,19	2,45	1,43	
5,6		3,37	3,36	2,24	0,885	2,3	2,29	5,84	2,76	1,42	
6,3		3,70	3,53	2,35	0,867	2,6*	2,57	6,46	3,05	1,41	
7,1		4,03	3,67	2,45	0,848	2,9	2,84	7,06	3,33	1,40	
33,7 (1")		1,8	1,43	2,30	1,37	1,13	3,2	3,11	7,62	3,59	1,39
	2	1,57	2,51	1,49	1,12	3,6	3,47	8,33	3,93	1,38	
	2,3	1,79	2,81	1,67	1,11	4	3,81	8,99	4,24	1,36	
	2,6*	2,01	3,09	1,84	1,10	4,5	4,19	9,76	4,60	1,35	
	2,9	2,2	23,36	1,99	1,09	5	4,61	10,5	4,93	1,33	
	3,2	2,42	3,60	2,14	1,08	5,4	4,92	11,0	5,17	1,32	
	3,6	2,69	3,91	2,32	1,07	5,6	5,07	11,2	5,29	1,32	
	4	2,95	4,19	2,49	1,06	6,3	5,62	12,0	5,66	1,30	
	4,5	3,23	4,50	2,67	1,04	7,1	6,19	12,8	6,02	1,27	
	5	3,54	4,78	2,84	1,03	8	6,76	13,5	6,36	1,25	
	5,4	3,76	4,98	2,96	1,02	8,8	7,27	14,0	6,61	1,23	
	5,6	3,87	5,07	3,01	1,01	10	7,99	14,6	6,90	1,20	
	6,3	4,27	5,36	3,18	0,994	42,4 (1 1/4")	2	2,01	5,19	2,45	1,43
	7,1	4,67	5,62	3,34	0,973		2,3	2,29	5,84	2,76	1,42
8	5,05	5,85	3,47	0,952	2,6*		2,57	6,46	3,05	1,41	
2,3	2,04	4,13	2,17	1,26	2,9		2,84	7,06	3,33	1,40	
2,6*	2,29	4,55	2,40	1,25	3,2		3,11	7,62	3,59	1,39	
2,9	2,53	4,96	2,61	1,25	3,6		3,47	8,33	3,93	1,38	
3,2	2,77	5,34	2,81	1,24	4		3,81	8,99	4,24	1,36	
3,6	3,08	5,82	3,06	1,22	4,5		4,19	9,76	4,60	1,35	
4	3,38	6,26	3,29	1,21	5		4,61	10,5	4,93	1,33	
4,5	3,71	6,76	3,56	1,20	5,4		4,92	11,0	5,17	1,32	
5	4,07	7,22	3,80	1,18	5,6		5,07	11,2	5,29	1,32	
5,4	4,34	7,55	3,97	1,17	6,3		5,62	12,0	5,66	1,30	
5,6	4,47	7,70	4,05	1,16	7,1		6,19	12,8	6,02	1,27	
5	4,67	7,92	4,17	1,15	8		6,76	13,5	6,36	1,25	
6,3	4,95	8,19	4,31	1,14	8,8	7,27	14,0	6,61	1,23		
7,1	5,43	8,66	4,56	1,12	10	7,99	14,6	6,90	1,20		
8	5,91	9,09	4,78	1,10	42,4 (1 1/4")	2	2,01	5,19	2,45	1,43	
8,8	6,33	9,39	4,94	1,08		2,3	2,29	5,84	2,76	1,42	
2	2,01	5,19	2,45	1,43		2,6*	2,57	6,46</			

Tablas de dimensiones

TUBOS SOLDADOS EN 10217-1 (DIN 2458/DIN 1626) Y TUBOS SIN SOLDADURA EN 10216-1 (DIN 2448/DIN 1629)

Extremos lisos o ranurados. Material P235TR1 (St37.0)

Diámetro exterior d mm	Espesor s mm	Peso Kg/m	Momento inercia I cm ⁴	Módulo resistente W cm ³	Radio de giro i cm
44,5	1,6	1,70	4,97	2,23	1,52
	1,8	1,91	5,51	2,48	1,51
	2	2,11	6,04	2,72	1,50
	2,3	2,41	6,81	3,06	1,49
	2,6*	2,70	7,54	3,39	1,48
	2,9	2,99	8,24	3,70	1,47
	3,2	3,28	8,91	4,00	1,46
	3,6	3,65	9,75	4,38	1,45
	4	4,02	10,5	4,74	1,44
	4,5	4,42	11,5	5,15	1,42
	5	4,87	12,3	5,53	1,41
	5,4	5,20	12,9	5,81	1,40
	5,6	5,35	13,2	5,94	1,39
	6,3	5,95	14,2	6,37	1,37
	7,1	6,56	15,1	6,79	1,35
	8	7,17	16,0	7,20	1,32
8,8	7,72	16,7	7,50	1,30	
10	8,51	17,5	7,86	1,27	
11	9,11	18,0	8,09	1,25	
48,3 (1 1/2")	1,6	1,86	6,41	2,65	1,65
	1,8	2,08	7,12	2,95	1,65
	2	2,30	7,81	3,23	1,64
	2,3	2,63	8,81	3,65	1,63
	2,6*	2,95	9,78	4,05	1,62
	2,9	3,27	10,7	4,43	1,61
	3,2	3,59	11,6	4,80	1,60
	3,6	4,00	12,7	5,26	1,59
	4	4,41	13,8	5,70	1,57
	4,5	4,85	15,0	6,21	1,56
	5	5,34	16,2	6,69	1,54
	5,4	5,71	17,0	7,04	1,53
	5,6	5,89	17,4	7,21	1,52
	6,3	6,55	18,7	7,76	1,50
	7,1	7,24	20,1	8,31	1,48
	8	7,93	21,4	8,85	1,45
8,8	8,56	22,4	9,26	1,43	
10	9,45	23,6	9,76	1,40	
11	10,2	24,4	10,1	1,37	
51	2	2,43	9,26	3,63	1,73
	2,3	2,78	10,5	4,10	1,72
	2,6*	3,12	11,6	4,55	1,71
	2,9	3,46	12,7	4,99	1,70
	3,2	3,79	13,8	5,41	1,69
	3,6	4,23	15,1	5,94	1,68
	4	4,66	16,4	6,44	1,67
	4,5	5,13	17,9	7,03	1,65
	5	5,67	19,3	7,58	1,64
	5,4	6,05	20,4	8,00	1,62
	5,6	6,24	20,9	8,19	1,62
	6,3	6,95	22,5	8,84	1,60
	7,1	7,69	24,2	9,49	1,57
	8	8,43	25,8	10,1	1,55
	8,8	9,10	27,1	10,6	1,52
	10	10,1	28,7	11,2	1,49
11	10,9	29,7	11,7	1,47	
12,5	11,9	31,0	12,1	1,43	
54	2	2,58	11,1	4,10	1,84
	2,3	2,95	12,5	4,63	1,83
	2,6*	3,32	13,9	5,15	1,82
	2,9	3,68	15,2	5,65	1,81
	3,2	4,04	16,5	6,13	1,80
	3,6	4,50	18,2	6,74	1,79
	4	4,97	19,8	7,32	1,77
	4,5	5,47	21,6	8,00	1,76
	5	6,04	23,3	8,64	1,74
	5,4	6,46	24,6	9,13	1,73
	5,6	6,66	25,3	9,36	1,72
	6,3	7,43	27,3	10,1	1,70
	7,1	8,23	29,4	10,9	1,68
	8	9,04	31,5	11,7	1,65
	8,8	9,77	33,1	12,3	1,63
	10	10,9	35,2	13,0	1,60
11	11,7	36,6	13,6	1,57	
12,5	12,9	38,3	14,2	1,53	
57	2	2,74	13,1	4,59	1,95
	2,3	3,13	14,8	5,20	1,94
	2,6	3,52	16,5	5,78	1,93
	2,9*	3,90	18,1	6,35	1,92
	3,2	4,28	19,6	6,89	1,91
	3,6	4,78	21,6	7,59	1,89
	4	5,27	23,5	8,25	1,88
	4,5	5,81	25,8	9,04	1,86
	5	6,41	27,9	9,78	1,85
	5,4	6,87	29,5	10,3	1,83
	5,6	7,08	30,2	10,6	1,83
	6,3	7,91	32,7	11,5	1,81
	7,1	8,77	35,3	12,4	1,78
	8	9,65	37,9	13,3	1,76
	8,8	10,4	40,0	14,0	1,73
	10	11,6	42,6	15,0	1,70
11	12,5	44,5	15,6	1,67	
12,5	13,8	46,7	16,4	1,63	
14,2	15,0	48,5	17,0	1,59	
60,3 (2")	2	2,90	15,6	5,17	2,06
	2,3	3,31	17,7	5,85	2,05
	2,6	3,73	19,7	6,52	2,04
	2,9*	4,14	21,6	7,16	2,03
	3,2	4,54	23,5	7,78	2,02
	3,6	5,07	25,9	8,58	2,01
	4	5,59	28,2	9,34	2,00
	4,5	6,17	30,9	10,2	1,98
	5	6,82	33,5	11,1	1,96
	5,4	7,30	35,4	11,8	1,95
	5,6	7,53	36,4	12,1	1,94
	6,3	8,42	39,5	13,1	1,92
	7,1	9,34	42,7	14,2	1,90
	8	10,3	46,0	15,3	1,87
	8,8	11,1	48,6	16,1	1,85
	10	12,4	52,0	17,2	1,81
11	13,4	54,3	18,0	1,79	
12,5	14,8	57,3	19,0	1,75	
14,2	16,2	59,8	19,8	1,71	
63,5	2	3,06	18,3	5,76	2,18
	2,3	3,50	20,7	6,53	2,17
	2,6	3,93	23,1	7,28	2,16
	2,9*	4,36	25,4	8,00	2,14
	3,2	4,79	27,6	8,70	2,13
	3,6	5,36	30,5	9,60	2,12
	4	5,91	33,2	10,5	2,11
	4,5	6,52	36,5	11,5	2,09
	5	7,21	39,6	12,5	2,08
	5,4	7,72	41,9	13,2	2,06
	5,6	7,97	43,1	13,6	2,06
	6,3	8,91	46,9	14,8	2,03
	7,1	9,90	50,8	16,0	2,01
	8	10,9	54,8	17,3	1,98
	8,8	11,8	58,0	18,3	1,96
	10	13,2	62,2	19,6	1,92
11	14,3	65,3	20,6	1,90	
12,5	15,8	69,0	21,7	1,86	
14,2	17,3	72,4	22,8	1,81	
70	16	18,7	75,0	23,6	1,77
	2,6	4,35	31,3	8,95	2,38
	2,9*	4,83	34,5	9,85	2,37
	3,2	5,30	37,5	10,7	2,36
	3,6	5,93	41,5	11,9	2,35
	4	6,55	45,3	13,0	2,34
	4,5	7,24	49,9	14,3	2,32
	5	8,01	54,2	15,5	2,30
	5,4	8,58	57,6	16,4	2,29
	5,6	8,85	59,2	16,9	2,29
	6,3	9,92	64,6	18,4	2,26
	7,1	11,0	70,3	20,1	2,24
	8	12,2	76,1	21,7	2,21
	8,8	13,2	80,9	23,1	2,19
	10	14,8	87,2	24,9	2,15
	11	16,0	91,8	26,2	2,12
12,5	17,8	97,7	27,9	2,08	
14,2	19,6	103	29,5	2,04	
16	21,2	108	30,7	1,99	
17,5	22,6	110	31,6	1,96	

* Material en stock para tubos sin soldadura



Tablas de dimensiones

TUBOS SOLDADOS EN 10217-1 (DIN 2458/DIN 1626) Y TUBOS SIN SOLDADURA EN 10216-1 (DIN 2448/DIN 1629)

Extremos lisos o ranurados. Material P235TR1 (St37.0)

Diámetro exterior d mm	Espesor s mm	Peso Kg/m	Momento inercia I cm ⁴	Módulo resistente W cm ³	Radio de giro i cm	Diámetro exterior d mm	Espesor s mm	Peso Kg/m	Momento inercia I cm ⁴	Módulo resistente W cm ³	Radio de giro i cm
76.1 (2 1/2")	2,6	4,75	40,6	10,7	2,60	114,3 (4")	3,2	8,83	172	30,2	3,93
	2,9*	5,28	44,7	11,8	2,59		3,6*	9,90	192	33,6	3,92
	3,2	5,80	48,8	12,8	2,58		4	11,0	211	36,9	3,90
	3,6	6,49	54,0	14,2	2,57		4,5	12,1	234	41,0	3,89
	4	7,17	59,1	15,5	2,55		5	13,5	257	45,0	3,87
	4,5	7,92	65,1	17,1	2,54		5,4	14,5	275	48,0	3,85
	5	8,77	70,9	18,6	2,52		5,6	15,0	283	49,6	3,85
	5,4	9,41	75,4	19,8	2,51		6,3	16,8	313	54,7	3,82
	5,6	9,71	77,5	20,4	2,50		7,1	18,8	345	60,4	3,80
	6,3	10,9	84,8	22,3	2,48		8	20,9	379	66,4	3,77
	7,1	12,1	92,6	24,3	2,45		8,8	22,8	409	71,5	3,74
	8	13,4	101	26,4	2,42		10	25,7	450	78,7	3,70
	8,8	14,6	107	28,2	2,40		11	28,1	482	84,3	3,67
	10	16,3	116	30,5	2,36		12,5	31,6	526	92,0	3,63
11	17,7	123	32,2	2,33	14,2	35,1	571	99,8	3,57		
12,5	19,7	131	34,5	2,29	16	38,6	613	107	3,52		
82,5	2,6	5,16	52,1	12,6	2,83	127	3,2	9,84	239	37,6	4,38
	2,9	5,74	57,5	13,9	2,82		3,6	11,0	266	41,9	4,36
	3,2*	6,31	62,8	15,2	2,81		4*	12,2	293	46,1	4,35
	3,6	7,06	69,6	16,9	2,79		4,5	13,5	325	51,2	4,33
	4	7,80	76,2	18,5	2,78		5	15,0	357	56,2	4,32
	4,5	8,63	84,1	20,4	2,76		5,4	16,2	382	60,2	4,30
	5	9,56	91,8	22,2	2,75		5,6	16,7	394	62,1	4,30
	5,4	10,3	97,7	23,7	2,73		6,3	18,8	436	68,7	4,27
	5,6	10,6	101	24,4	2,73		7,1	21,0	482	75,9	4,25
	6,3	11,9	110	26,7	2,70		8	23,4	532	83,7	4,22
	7,1	13,2	121	29,2	2,68		8,8	25,5	574	90,4	4,19
	8	14,6	131	31,9	2,65		10	28,9	634	99,8	4,15
	8,8	15,9	140	34,0	2,62		11	31,6	680	107	4,12
	10	17,9	152	37,0	2,59		12,5	35,5	746	117	4,07
11	19,5	162	39,2	2,56	14,2	39,6	813	128	4,02		
12,5	21,7	174	42,1	2,51	16	43,6	877	138	3,96		
88,9 (3")	2,6	5,57	65,7	14,8	3,05	133	3,2	10,3	275	41,3	4,59
	2,9	6,20	72,5	16,3	3,04		3,6	11,6	307	46,1	4,58
	3,2*	6,81	79,2	17,8	3,03		4*	12,8	338	50,8	4,56
	3,6	7,63	87,9	19,8	3,02		4,5	14,2	375	56,5	4,55
	4	8,43	96,3	21,7	3,00		5	15,8	412	62,0	4,53
	4,5	9,33	107	24,0	2,99		5,4	17,0	441	66,4	4,52
	5	10,3	116	26,2	2,97		5,6	17,6	456	68,5	4,51
	5,4	11,1	124	27,9	2,96		6,3	19,8	504	75,9	4,49
	5,6	11,5	128	28,7	2,95		7,1	22,1	558	83,9	4,46
	6,3	12,9	140	31,5	2,93		8	24,6	616	92,6	4,43
	7,1	14,3	154	34,6	2,90		8,8	26,9	665	100	4,40
	8	15,9	168	37,8	2,87		10	30,3	736	111	4,36
	8,8	17,3	180	40,4	2,85		11	33,3	791	119	4,33
	10	19,5	196	44,1	2,81		12,5	37,4	868	131	4,28
11	21,2	208	46,9	2,78	14,2	41,8	948	143	4,23		
12,5	23,7	225	50,6	2,74	16	46,1	1025	154	4,18		
101,6 (3 1/2")	2,6	6,39	99,1	19,5	3,50	139,7 (5")	17,5	49,9	1083	163	4,13
	2,9	7,11	110	21,6	3,49		20	55,7	1169	176	4,06
	3,2	7,82	120	23,6	3,48		3,2	10,9	320	45,8	4,83
	3,6*	8,76	133	26,2	3,47		3,6	12,2	357	51,1	4,81
	4	9,70	146	28,8	3,45		4*	13,5	393	56,2	4,80
	4,5	10,7	162	31,9	3,44		4,5	14,9	437	62,6	4,78
	5	11,9	177	34,9	3,42		5	16,6	481	68,8	4,77
	5,4	12,8	189	37,3	3,41		5,4	17,9	514	73,7	4,75
	5,6	13,2	195	38,4	3,40		5,6	18,5	531	76,1	4,75
	6,3	14,9	215	42,3	3,38		6,3	20,8	589	83,3	4,72
	7,1	16,6	237	46,6	3,35		7,1	23,3	652	93,3	4,69
	8	18,4	259	51,1	3,32		8	25,9	720	103	4,66
	8,8	20,1	279	54,9	3,30		8,8	28,3	779	111	4,64
	10	22,6	305	60,1	3,26		10	32,0	862	123	4,60
11	24,7	326	64,2	3,23	11	35,1	928	133	4,57		
12,5	27,6	354	69,7	3,18	12,5	39,5	1020	146	4,52		
108	2,9	7,57	132	24,5	3,72	152,4	14,2	44,0	1116	160	4,47
	3,2	8,33	145	26,8	3,71		16	48,6	1209	173	4,41
	3,6*	9,33	161	29,8	3,69		17,5	52,7	1280	183	4,36
	4	10,3	177	32,8	3,68		3,6	13,3	466	61,2	5,26
	4,5	11,4	196	36,4	3,66		4	14,7	514	67,4	5,25
	5	12,7	215	39,8	3,65		4,5*	16,4	572	75,1	5,23
	5,4	13,6	230	42,5	3,63		5	18,2	630	82,6	5,21
	5,6	14,1	237	43,9	3,63		5,4	19,5	675	88,5	5,20
	6,3	15,8	261	48,4	3,60		5,6	20,2	697	91,4	5,19
	7,1	17,7	288	53,3	3,58		6,3	22,8	773	101	5,17
	8	19,6	316	58,5	3,55		7,1	25,5	857	113	5,14
	8,8	21,4	340	63,0	3,52		8	28,4	949	125	5,11
	10	24,2	373	69,2	3,48		8,8	31,0	1027	135	5,09
	11	26,4	399	73,9	3,45		10	35,1	1140	150	5,05
12,5	29,6	435	80,5	3,41	11	38,5	1229	161	5,01		
14,2	32,9	471	87,2	3,35	12,5	43,4	1355	178	4,97		
16	36,2	504	93,3	3,30	14,2	48,5	1487	195	4,91		
						16	53,6	1616	212	4,86	
						17,5	58,1	1715	225	4,81	

* Material en stock para tubos sin soldadura

Tablas de dimensiones

TUBOS SOLDADOS EN 10217-1 (DIN 2458/DIN 1626) Y TUBOS SIN SOLDADURA EN 10216-1 (DIN 2448/DIN 1629)

Extremos lisos o ranurados. Material P235TR1 (St37.0)

Diámetro exterior d mm	Espesor s mm	Peso Kg/m	Momento inercia I cm ⁴	Módulo resistente W cm ³	Radio de giro i cm	Diámetro exterior d mm	Espesor s mm	Peso Kg/m	Momento inercia I cm ⁴	Módulo resistente W cm ³	Radio de giro i cm
159	3,6	13,9	531	66,8	5,50	244,5	5,4	31,8	2900	237	8,46
	4	15,4	585	73,6	5,48		5,6	32,9	3000	245	8,45
	4,5*	17,1	652	82,0	5,46		6,3*	37,1	3346	274	8,42
	5	19,0	718	90,3	5,45		7,1	41,7	3734	305	8,40
	5,4	20,4	769	96,8	5,43		8	46,5	4160	340	8,37
	5,6	21,1	795	100	5,43		8,8	50,9	4531	371	8,34
	6,3	23,8	882	111	5,40		10	57,8	5073	415	8,30
	7,1	26,6	979	123	5,38		11	63,6	5512	451	8,26
	8	29,6	1085	136	5,35		12,5	72,0	6147	503	8,21
	8,8	32,4	1175	148	5,32		14,2	80,8	6837	559	8,16
	10	36,7	1305	164	5,28		16	89,8	7533	616	8,10
	11	40,3	1408	177	5,25		17,5	97,8	8086	661	8,05
	12,5	45,4	1555	196	5,20		3,2	21,2	2468	181	9,54
	14,2	50,8	1709	215	5,14		3,6	23,9	2764	202	9,52
	16	56,2	1860	234	5,09		4	26,5	3058	224	9,51
	17,5	60,9	1977	249	5,04		4,5	29,8	3421	251	9,49
168,3 (6")	3,6	14,7	632	75,1	5,82	5,4	35,6	4065	298	9,46	
	4	16,3	697	82,8	5,81	5,6	36,8	4206	308	9,46	
	4,5*	18,1	777	92,4	5,79	6,3*	41,6	4696	344	9,43	
	5	20,1	856	102	5,78	7,1	46,7	5245	384	9,40	
	5,4	21,7	918	109	5,76	8	52,1	5852	429	9,37	
	5,6	22,4	948	113	5,76	8,8	57,1	6380	467	9,35	
	6,3	25,3	1053	125	5,73	10	64,8	7154	524	9,31	
	7,1	28,3	1170	139	5,70	11	71,4	7782	570	9,27	
	8	31,5	1297	154	5,67	12,5	80,9	8697	637	9,22	
	8,8	34,5	1407	167	5,65	14,2	90,9	9695	710	9,16	
	10	39,0	1564	186	5,61	16	101	10707	784	9,10	
	11	42,9	1689	201	5,57	17,5	110	11516	844	9,05	
	12,5	48,4	1868	222	5,53	6,3	45,5	6175	414	10,3	
	14,2	54,1	2058	245	5,47	7,1*	51,1	6903	463	10,3	
	16	59,9	2244	267	5,41	8	57,1	7708	516	10,3	
	17,5	65,0	2388	284	5,37	8,8	62,6	8410	563	10,2	
177,8	4,5	19,2	920	104	6,13	10	71,1	9441	633	10,2	
	5*	21,3	1014	114	6,11	11	78,3	10280	689	10,2	
	5,4	22,9	1088	122	6,10	12,5	88,8	11505	771	10,1	
	5,6	23,7	1124	126	6,09	14,2	99,8	12846	861	10,1	
	6,3	26,7	1250	141	6,07	16	111	14211	952	10,0	
	7,1	30,0	1389	156	6,04	17,5	121	15307	1026	9,95	
	8	33,4	1541	173	6,01	3,2	25,3	4145	256	11,33	
	8,8	36,5	1673	188	5,98	3,6	28,4	4646	287	11,32	
	10	41,4	1862	209	5,94	4	31,6	5143	317	11,31	
	11	45,4	2013	226	5,91	4,5	35,4	5759	355	11,29	
	12,5	51,3	2230	251	5,86	5	39,3	6369	393	11,27	
	14,2	57,4	2460	277	5,81	6,3	49,5	7929	490	11,2	
	16	63,6	2687	302	5,75	7,1*	55,6	8869	548	11,2	
	17,5	69,1	2864	322	5,70	8	62,1	9910	612	11,2	
	193,7 (7")	4,5	20,9	1198	124	6,69	8,8	68,1	10820	668	11,1
		5	23,3	1320	136	6,67	10	77,4	12158	751	11,1
5,4*		25,0	1417	146	6,66	11	85,3	13250	818	11,1	
5,6		25,9	1465	151	6,65	12,5	96,7	14846	917	11,0	
6,3		29,2	1630	168	6,63	14,2	109	16599	1025	11,0	
7,1		32,8	1814	187	6,60	16	121	18390	1136	10,9	
8		36,5	2016	208	6,57	17,5	132	19832	1225	10,9	
8,8		40,0	2189	226	6,54	3,2	27,8	5500	309	12,46	
10		45,3	2442	252	6,50	3,6	31,2	6166	347	12,44	
11		49,8	2644	273	6,47	4	34,7	6828	384	12,43	
12,5		56,2	2934	303	6,42	4,5	39,0	7649	430	12,41	
14,2		63,0	3245	335	6,37	5	43,2	8463	476	12,39	
16		69,8	3554	367	6,31	6,3	54,5	10547	593	12,4	
17,5		75,9	3796	392	6,26	7,1	61,2	11806	664	12,3	
219,1 (8")		2,9	15,5	1151	105	7,64	8*	68,3	13201	742	12,3
		3,2	17,0	1265	115	7,63	8,8	74,9	14423	811	12,3
	3,6	19,1	1415	129	7,62	10	85,2	16223	912	12,2	
	4	21,2	1564	143	7,60	11	93,9	17694	995	12,2	
	4,5	23,8	1747	159	7,58	12,5	107	19852	1117	12,1	
	5	26,4	1298	176	7,57	14,2	120	22227	1250	12,1	
	5,4	28,4	2071	189	7,56	16	133	24663	1387	12,0	
	5,6	29,4	2142	195	7,55	17,5	146	26631	1498	12,0	
	6,3*	33,2	2386	218	7,53						
	7,1	37,2	2660	243	7,50						
	8	41,5	2960	270	7,47						
	8,8	45,4	3220	294	7,44						
	10	51,6	3598	328	7,40						
	11	56,7	3904	356	7,37						
	12,5	64,1	4345	397	7,32						
	14,2	71,9	4820	440	7,26						
16	79,8	5297	483	7,20							
17,5	86,9	5673	518	7,15							

* Material en stock para tubos sin soldadura

ROGAMOS CONSULTEN EXISTENCIAS



Tablas de dimensiones

TUBOS SOLDADOS EN 10217-1 (DIN 2458/DIN 1626) Y TUBOS SIN SOLDADURA EN 10216-1 (DIN 2448/DIN 1629)

Extremos lisos o ranurados. Material P235TR1 (St37.0)

Diámetro exterior d mm	Espesor s mm	Peso Kg/m	Momento inercia I cm ⁴	Módulo resistente W cm ³	Radio de giro i cm
406,4 (16")	3,6	35,8	9240	454	14,2
	4	39,7	10236	504	14,2
	4,5	44,6	11473	564	14,2
	5	49,5	12700	625	14,2
	5,6	55,3	14154	696	14,1
	6,3	62,4	15849	780	14,1
	7,1	70,1	17756	874	14,1
	8	78,3	19874	978	14,1
	8,8*	85,9	21732	1069	14,1
	10	97,8	24476	1205	14,0
	11	108	26724	1315	14,0
	12,5	122	30030	1478	13,9
	14,2	138	33685	1658	13,9
	16	153	37449	1843	13,8
17,5	168	40503	1993	13,8	
457,2 (18")	4,5	54,2	16396	717	16,0
	5	55,8	18158	794	16,0
	5,6	62,4	20257	886	16,0
	6,3	70,3	22684	992	15,9
	7,1	79,0	25430	1112	15,9
	8	88,2	28484	1246	15,9
	8,8	96,9	31168	1363	15,9
	10*	110	35138	1537	15,8
	11	122	38397	1680	15,8
	12,5	138	43203	1890	15,7
	14,2	156	48529	2123	15,7
	16	173	54032	2364	15,6
	17,5	189	58513	2560	15,6
	20	216	65771	2877	15,5
508 (20")	5	63,0	24990	984	17,8
	5,6	69,4	27890	1098	17,8
	6,3	78,2	31246	1230	17,7
	7,1	87,9	35047	1380	17,7
	8	98,2	39280	1546	17,7
	8,8	108	43003	1693	17,7
	10	123	48520	1910	17,6
	11*	135	53056	2089	17,6
	12,5	154	59755	2353	17,5
	14,2	173	67198	2646	17,5
	16	193	74908	2949	17,4
	17,5	211	81201	3197	17,4
	20	241	91427	3599	17,3
	558,8 (22")	7,1	96,9	46827	1676
8		108	52507	1879	19,5
8,8		119	57509	2058	19,4
10		135	64930	2324	19,4
11		149	71038	2543	19,4
12,5*		170	80073	2866	19,3
14,2		191	90131	3226	19,3
16		213	100571	3600	19,2
17,5		233	109109	3905	19,1
609,6 (24")		5	74,5	43397	1424
	5,6	83,4	48461	1590	21,4
	7,1	106	60988	2001	21,3
	8	118	68414	2245	21,3
	8,8	130	74959	2459	21,2
	10	148	84676	2778	21,2
	11	163	92684	3041	21,2
	12,5*	185	104544	3430	21,1
	14,2	209	117766	3864	21,1
	16	233	131514	4315	21,0
17,5	255	142777	4684	20,9	

Diámetro exterior d mm	Espesor s mm	Peso Kg/m	Momento inercia I cm ⁴	Módulo resistente W cm ³	Radio de giro i cm
660,4 (26")	8,8	141	95623	2896	23,0
	10	160	108069	3273	23,0
	11	177	118334	3584	23,0
	12,5	201	133553	4045	22,9
	14,2	227	150541	4559	22,9
	16	253	168233	5095	22,8
	17,5	277	182745	5534	22,7
711,2 (28")	8,8	152	119774	3368	24,8
	10	173	135416	3808	24,8
	11	191	148328	4171	24,8
	12,5	217	167486	4710	24,7
	14,2	245	188896	5312	24,6
	16	273	211220	5940	24,6
	17,5	299	229555	6455	24,5
762 (30")	8,8	163	147683	3876	26,6
	10	185	167027	4384	26,6
	11	205	183005	4803	26,6
	12,5	233	206729	5426	26,5
	14,2	263	233269	6123	26,4
	16	293	260971	6850	26,4
	17,5	321	283745	7447	26,3
812,8 (32")	8,8	174	179622	4420	28,4
	10	198	203210	5000	28,4
	11	219	222705	5480	28,4
	12,5	249	251670	6193	28,3
	14,2	280	284099	6991	28,
	16	313	317980	7824	28,2
	17,5	343	345858	8510	28,1
863,6 (34")	8,8	185	215863	4999	30,2
	10	211	244275	5657	30,2
	11	232	267767	6201	30,1
	12,5	264	302693	7010	30,1
	14,2	298	341824	7916	30,0
	16	333	382740	8864	30,0
	914,4 (36")	8,8	196	256678	5614
10		223	290530	6355	32,0
11		246	318533	6967	31,9
12,5		280	360185	7878	31,9
14,2		316	406883	8899	31,8

FÓRMULAS UTILIZADAS:

ÁREA cm² $A = \frac{\pi}{4} (D^2 - (D - 2e)^2)$

MOMENTO DE INERCIA, cm⁴ $I = \frac{\pi (D^4 - (D - 2e)^4)}{64}$

MÓDULO RESISTENTE, cm³ $W = \frac{2I}{D}$

RADIO GIRO cm $i = \sqrt{\frac{I}{A}}$

* Material en stock para tubos sin soldadura

Tubos sin soldadura resistentes al calor

EN 10216-2 (DIN 2448/DIN 17175). Especificaciones técnicas

COMPOSICIÓN QUÍMICA %

Designación del acero		C	Si	Mn	P máx.	S máx	Cr	Mo	Ni	Al	Cu	Nb	Ti	V	Cr+Cu +Mo+Ni	Otros
Simbólica	Númerica															
P195GH	1.0348	≤ 0,13	≤ 0,35	≤ 0,70	0,025	0,020	≤ 0,30	≤ 0,08	≤ 0,30	≥ 0,020	≤ 0,30	≤ 0,010	0,040	≤ 0,02	≤ 0,70	-
P235GH	1.0345	≤ 0,16	≤ 0,35	≤ 1,20	0,025	0,020	≤ 0,30	≤ 0,08	≤ 0,30	≥ 0,020	≤ 0,30	≤ 0,010	0,040	≤ 0,02	≤ 0,70	-
P265GH	1.0425	≤ 0,20	≤ 0,040	≤ 1,40	0,025	0,020	≤ 0,30	≤ 0,08	≤ 0,30	≥ 0,020	≤ 0,30	≤ 0,010	0,040	≤ 0,02	≤ 0,70	-
20MnNb6	1.0471	≤ 0,22	0,15 a 0,35	1,00 a 1,50	0,025	0,020	-	-	-	≤ 0,060	≤ 0,30	0,015 a 0,10	-	-	-	-
16Mo3	1.5415	0,12 a 0,20a	≤ 0,35	0,40 a 0,90	0,025	0,020	≤ 0,30	0,25 a 0,35	≤ 0,30	≤ 0,040	≤ 0,30	-	-	-	-	-
8MoB5-4	1.5450	0,06 a 0,10	0,10 a 0,35	0,60 a 0,80	0,025	0,020	≤ 0,20	0,40 a 0,50	-	≤ 0,060	≤ 0,30	-	0,060	-	-	B=0,002 a 0,006
14MoV63	1.7715	0,10 a 0,15	0,15 a 0,35	0,40 a 0,70	0,025	0,020	0,30 a 0,60	0,50 a 0,70	≤ 0,30	≤ 0,040	≤ 0,30	-	-	0,22 a 0,28	-	-
10CrMo5-5	1.7338	≤ 0,15	0,50 a 1,00	0,30 a 0,60	0,025	0,020	1,00 a 1,50	0,45 a 0,65	≤ 0,30	≤ 0,040	≤ 0,30	-	-	-	-	-
13CrMo4-5	1.7335	0,10 a 0,17a	≤ 0,35	0,40 a 0,70	0,025	0,020	0,70 a 1,15	0,40 a 0,60	≤ 0,30	≤ 0,040	≤ 0,30	-	-	-	-	-
10CrMo9-10	1.7380	0,08 a 0,14	≤ 0,50	0,30 a 0,70	0,025	0,020	2,00 a 2,50	0,90 a 1,10	≤ 0,30	≤ 0,040	≤ 0,30	-	-	-	-	-
11CrMo9-10	1.7383	0,08 a 0,15	≤ 0,50	0,40 a 0,80	0,025	0,020	2,00 a 2,50	0,90 a 1,10	≤ 0,30	≤ 0,040	≤ 0,30	-	-	-	-	-
25CrMo4	1.7218	0,22 a 0,29	≤ 0,40	0,60 a 0,90	0,025	0,020	0,90 a 1,20	0,15 a 0,30	≤ 0,30	≤ 0,040	≤ 0,30	-	-	-	-	-
20CrMoV13-5-5	1.7779	0,17 a 0,23	0,15 a 0,35	0,30 a 0,50	0,025	0,020	3,00 a 3,30	0,50 a 0,60	≤ 0,30	≤ 0,040	≤ 0,30	-	-	0,45 a 0,55	-	-
15NiCuMoNb5-6-4	1.6368	≤ 0,17	0,25 a 0,50	0,80 a 1,20	0,025	0,020	≤ 0,30	0,25 a 0,50	1,00 a 1,30	≤ 0,050	0,50 a 0,80	0,015 a 0,045	-	-	-	-
X11CrMo5+I X11CrMo5+NT1 X11CrMo5+NT2	1.7362+I 1.7362+NT1 1.7362+NT2	0,08 a 0,15	0,15 a 0,50	0,30 a 0,60	0,025	0,020	4,00 a 6,00	0,45 a 0,65	-	≤ 0,040	≤ 0,30	-	-	-	-	-
X11CrMo9-1+I X11CrMo9-1+NT	1.7386+I 1.7386+NT	0,08 a 0,15	0,25 a 1,00	0,30 a 0,60	0,025	0,020	8,00 a 10,00	0,90 a 1,10	-	≤ 0,040	≤ 0,30	-	-	-	-	-
X10 CrMoVNb9-1	1.4903	0,08 a 0,12	0,20 a 0,50	0,30 a 0,60	0,020	0,010	8,00 a 9,50	0,85 a 1,05	≤ 0,40	≤ 0,040	≤ 0,30	0,06 a 0,10	-	0,18 a 0,25	-	N=0,030 a 0,070
X20 CrMoV11-1	1.4922	0,17 a 0,23	0,15 a 0,50	≤ 1,00	0,025	0,020	10,00 a 12,50	0,80 a 1,20	0,30 a 0,80	≤ 0,040	≤ 0,30	-	-	0,25 a 0,35	-	-



Tubos sin soldadura resistentes al calor

EN 10216-2 (DIN 2448/DIN 17175) Especificaciones técnicas

PROPIEDADES MECÁNICAS DE LOS TUBOS A TEMPERATURA AMBIENTE

Designación del acero		Ensayo de tracción a temperatura ambiente							Ensayo de flexión por choque ^a				
Simbólica	Numérica	Límite elástico superior o límite elástico convencional R_{eH} o $R_{p0.2}$ min. para un espesor de pared T min.				Resistencia a la tracción R_m	Alargamiento A mín. % ^a		Energía de rotura media mínima KV a una temperatura de °C J				
		$T \leq 16$	$16 < T \leq 40$	$40 < T \leq 60$	$60 < T \leq 100$	MPa*	l	t	l			t	
		MPa*	MPa*	MPa*	MPa*				20	0	-10	20	0
P195GH	1.0348	195	-	-	-	320 a 440	27	25	-	40°	28 ^d	-	27°
P235GH	1.0345	235	225	215	-	360 a 500	25	23	-	40°	28 ^d	-	27°
P265GH	1.0425	265	255	245	-	410 a 570	23	21	-	40°	28 ^d	-	27°
20MnNb6	1.0471	355	345	335	-	500 a 650	22	20	-	40°	-	-	27°
16Mo3	1.5415	280	270	260	-	450 a 600	22	20	40°	-	-	27°	-
8MoB5-4	1.5450	400	-	-	-	540 a 690	19	17	40°	-	-	27°	-
14MoV6-3	1.7715	320	320	310	-	460 a 610	20	18	40 ^{cf}	-	-	27°	-
10CrMo5-5	1.7338	275	275	265	-	410 a 560	22	20	40°	-	-	27°	-
13CrMo4-5	1.7335	290	290	280	-	440 a 590	22	20	40°	-	-	27°	-
10CrMo9-10	1.7380	280	280	270	-	480 a 630	22	20	40°	-	-	27°	-
11CrMo9-10	1.7383	355	355	355	-	540 a 680	20	18	40°	-	-	27°	-
25CrMo4	1.7218	345	345	345	-	540 a 690	18	15	40 ^{cf}	-	-	27°	-
20CrMoV13-5-5	1.7779	590	590	590	-	740 a 880	16	14	40 ^{cf}	-	-	27°	-
15NiCuMoNb5-6-4	1.6368	440	440	440	440 ^e	610 a 780	19	17	40 ^{cf}	-	-	27°	-
X11CrMo5+I	1.7362+I	175	175	175	175	430 a 580	22	20	40°	-	-		
X11CrMo5+NT1	1.7362+NT1	280	280	280	280	480 a 640	20	18	40°	-	-		
X11CrMo5+NT2	1.7362+NT2	390	390	390	390	570 a 740	18	16	40°	-	-		
X11CrMo9-1+I	1.7386+I	210	210	210	-	460 a 640	20	18	40°	-	-		
X11CrMo9-1+NT	1.7386+NT	390	390	390	-	590 a 740	18	16	40°	-	-		
X10CrMoVNb9-1	1.4903	450	450	450	450	630 a 830	19	17	40 ^{cf}	-	-		
X20CrMoV11-1	1.4922	490	490	490	490	690 a 840	17	14	40 ^{cf}	-	-		

a l = longitudinal t = transversal.

c Debe verificarse la energía de rotura.

d Debe verificarse la energía de rotura longitudinal.

e Para espesores de pared 60 mm < T ≤ 80 mm.

f Ensayo de flexión por choque obligatorio para espesores de pared T ≥ 16 mm.

* 1 MPa = 1 N/mm².

Tubos de acero estirados en frío

Soldados EN 10305-2 (DIN 2393) - Sin soldadura EN 10305-1 (DIN 2391)

DIMENSIONES Y TOLERANCIAS

Diámetro exterior especificado D con intervalos de tolerancia	Espesor de pared												
	0,5	0,8	1	1,2	1,5	1,8	2	2,2	2,5	2,8	3	3,5	
4	3±0,15	2,4±0,15	2±0,15										
5	4±0,15	3,4±0,15	3±0,15										
6	5±0,15	4,4±0,15	4±0,15										
7	6±0,15	5,4±0,15	5±0,15	4,6±0,15	4±0,15								
8	7±0,15	6,4±0,15	6±0,15	5,6±0,15	5±0,15								
9	8±0,15	7,4±0,15	7±0,15	6,6±0,15	6±0,15								
10	9±0,15	8,4±0,15	8±0,15	7,6±0,15	7±0,15	6,4±0,15	6±0,15						
12	11±0,15	10,4±0,15	10±0,15	9,6±0,15	9±0,15	8,4±0,15	8±0,15						
14	13±0,08	12,4±0,08	12±0,08	11,6±0,15	11±0,15	10,4±0,15	10±0,15	9,6±0,15	9±0,15				
15	14±0,08	13,4±0,08	13±0,08	12,6±0,08	12±0,15	11,4±0,15	11±0,15	10,6±0,15	10±0,15				
16	15±0,08	14,4±0,08	14±0,08	13,6±0,08	13±0,08	12,4±0,15	12±0,15	11,6±0,15	11±0,15				
18	17±0,08	16,4±0,08	16±0,08	15,6±0,08	15±0,08	14,4±0,08	14±0,08	13,6±0,15	13±0,15	12,4±0,15	12±0,15	11±0,15	
20	19±0,08	18,4±0,08	18±0,08	17,6±0,08	17±0,08	16,4±0,08	16±0,08	15,6±0,15	15±0,15	14,4±0,15	14±0,15	13±0,15	
22	21±0,08	20,4±0,08	20±0,08	19,6±0,08	19±0,08	18,4±0,08	18±0,08	17,6±0,08	17±0,15	16,4±0,15	16±0,15	15±0,15	
25	24±0,08	23,4±0,08	23±0,08	22,6±0,08	22±0,08	21,4±0,08	21±0,08	20,6±0,08	20±0,08	19,4±0,15	19±0,15	18±0,15	
26	25±0,08	24,4±0,08	24±0,08	23,6±0,08	23±0,08	22,4±0,08	22±0,08	21,6±0,08	21±0,08	20,4±0,15	20±0,15	19±0,15	
28	27±0,08	26,4±0,08	26±0,08	25,6±0,08	25±0,08	24,4±0,08	24±0,08	23,6±0,08	23±0,08	22,4±0,08	22±0,15	21±0,15	
30	29±0,08	28,4±0,08	28±0,08	27,6±0,08	27±0,08	26,4±0,08	26±0,08	25,6±0,08	25±0,08	24,4±0,08	24±0,15	23±0,15	
32	31±0,15	30,4±0,15	30±0,15	29,6±0,15	29±0,15	28,4±0,15	28±0,15	27,6±0,15	27±0,15	26,4±0,15	26±0,15	25±0,15	
35	34±0,15	33,4±0,15	33±0,15	32,6±0,15	32±0,15	31,4±0,15	31±0,15	30,6±0,15	30±0,15	29,4±0,15	29±0,15	28±0,15	
38	37±0,15	36,4±0,15	36±0,15	35,6±0,15	35±0,15	34,4±0,15	34±0,15	33,6±0,15	33±0,15	32,4±0,15	32±0,15	31±0,15	
40	39±0,15	38,4±0,15	38±0,15	37,6±0,15	37±0,15	36,4±0,15	36±0,15	35,6±0,15	35±0,15	34,4±0,15	34±0,15	33±0,15	
42			40±0,20	39,6±0,20	39±0,20	38,4±0,20	38±0,20	37,6±0,20	37±0,20	36,4±0,20	36±0,20	35±0,20	
45			43±0,20	42,6±0,20	42±0,20	41,4±0,20	41±0,20	40,6±0,20	40±0,20	39,4±0,20	39±0,20	38±0,20	
48			46±0,20	45,6±0,20	45±0,20	44,4±0,20	44±0,20	43,6±0,20	43±0,20	42,4±0,20	42±0,20	41±0,20	
50			48±0,20	47,6±0,20	47±0,20	46,4±0,20	46±0,20	45,6±0,20	45±0,20	44,4±0,20	44±0,20	43±0,20	
55			53±0,25	52,6±0,25	52±0,25	51,4±0,25	51±0,25	50,6±0,25	50±0,25	49,4±0,25	49±0,25	48±0,25	
60			58±0,25	57,6±0,25	57±0,25	56,4±0,25	56±0,25	55,6±0,25	55±0,25	54,4±0,25	54±0,25	53±0,25	
65			63±0,30	62,6±0,30	62±0,30	61,4±0,30	61±0,30	60,6±0,30	60±0,30	59,4±0,30	59±0,30	58±0,30	
70			68±0,30	67,6±0,30	67±0,30	66,4±0,30	66±0,30	65,6±0,30	65±0,30	64,4±0,30	64±0,30	63±0,30	
75			73±0,35	72,6±0,35	72±0,35	71,4±0,35	71±0,35	70,6±0,35	70±0,35	69,4±0,35	69±0,35	68±0,35	
80			78±0,35	77,6±0,35	77±0,35	76,4±0,35	76±0,35	75,6±0,35	75±0,35	74,4±0,35	74±0,35	73±0,35	
85					82±0,40	81,4±0,40	81±0,40	80,6±0,40	80±0,40	79,4±0,40	79±0,40	78±0,40	
90					87±0,40	86,4±0,40	86±0,40	85,6±0,40	85±0,40	84,4±0,40	84±0,40	83±0,40	
95							91±0,45	90,6±0,45	90±0,45	89,4±0,45	89±0,45	88±0,45	
100							96±0,45	95,6±0,45	95±0,45	94,4±0,45	94±0,45	93±0,45	
110							106±0,50	105,6±0,50	105±0,50	104,4±0,50	104±0,50	103±0,50	
120							116±0,50	115,6±0,50	115±0,50	114,4±0,50	114±0,50	113±0,50	
130									125±0,70	124,4±0,70	124±0,70	123±0,70	
140									135±0,70	134,4±0,70	134±0,70	133±0,70	
150											144±0,80	143±0,80	

=0,025D ↑



Tubos de acero estirados en frío

DIN 10305-2 (DIN 2393) soldados - EN 10305-1 (DIN 2391) sin soldadura

DIMENSIONES Y TOLERANCIAS

Diámetro exterior especificado D con intervalos de tolerancia	Espesor de pared								
	4	4,5	5	5,5	6	7	8	9	10
4									
5									
6									
7									
8									
9									
10									
12									
14									
15	±0,08								
16									
18									
20		12±0,15							
22		14±0,15							
25		17±0,15	16±0,15						
26		18±0,15	17±0,15						
28		20±0,15	19±0,15						
30		22±0,15	21±0,15	20±0,15					
32		24±0,15	23±0,15	22±0,15					
35		27±0,15	26±0,15	25±0,15					
38	±0,15	30±0,15	29±0,15	28±0,15	27±0,15				
40		32±0,15	31±0,15	30±0,15	29±0,15				
42		34±0,20	33±0,20	32±0,20	31±0,20				
45		37±0,20	36±0,20	35±0,20	34±0,20	33±0,20			
48	±0,20	40±0,20	39±0,20	38±0,20	37±0,20	36±0,20			
50		42±0,20	41±0,20	40±0,20	39±0,20	38±0,20			
55		47±0,25	46±0,25	45±0,25	44±0,25	43±0,25	41±0,25		
60	±0,25	52±0,25	51±0,25	50±0,25	49±0,25	48±0,25	46±0,25		
65		57±0,30	56±0,30	55±0,30	54±0,30	53±0,30	51±0,30		
70	±0,30	62±0,30	61±0,30	60±0,30	59±0,30	58±0,30	56±0,30		
75		67±0,35	66±0,35	65±0,35	64±0,35	63±0,35	61±0,35	59±0,35	
80	±0,35	72±0,35	71±0,35	70±0,35	69±0,35	68±0,35	66±0,35	64±0,35	
85		77±0,40	76±0,40	75±0,40	74±0,40	73±0,40	71±0,40	69±0,40	
90	±0,40	82±0,40	81±0,40	80±0,40	79±0,40	78±0,40	76±0,40	74±0,40	
95		87±0,45	86±0,45	85±0,45	84±0,45	83±0,45	81±0,45	79±0,45	
100	±0,45	92±0,45	91±0,45	90±0,45	89±0,45	88±0,45	86±0,45	84±0,45	82±0,45
110		102±0,50	101±0,50	100±0,50	99±0,50	98±0,50	96±0,50	94±0,50	92±0,50
120	±0,50	112±0,50	111±0,50	110±0,50	109±0,50	108±0,50	106±0,50	104±0,50	102±0,50
130		122±0,70	121±0,70	120±0,70	119±0,70	118±0,70	116±0,70	114±0,70	112±0,70
140	±0,70	132±0,70	131±0,70	130±0,70	129±0,70	128±0,70	126±0,70	124±0,70	122±0,70
150	±0,80	142±0,80	141±0,80	140±0,80	139±0,80	138±0,80	136±0,80	134±0,80	132±0,80

T= 0,05D ↑

Tubos soldados estirados en frío

EN 10305-2 (DIN 2393)

Estado de fabricación

Los tubos estirados en frío pueden ser suministrados según se indica en la siguiente tabla:

Designación	Símbolo	Descripción
Estirado en frío/duro	+C (BK)	Sin tratamiento térmico posterior al proceso de estirado en frío final
Estirado en frío/blando	+LC (BKW)	Una pasada de estirado adaptado después del tratamiento térmico final
Estirado en frío y relajación de tensiones	+SR (BK+S)	Tratamiento térmico de relajación de tensiones en atmósfera controlada después del proceso final de estirado en frío
Recocido	+A (GBK)	Después de la operación final de estirado en frío, los tubos son recocidos en atmósfera controlada
Normalizado	+N (NBK)	Después de la operación final de estirado frío, los tubos son normalizados en atmósfera controlada

COMPOSICIÓN QUÍMICA (ANÁLISIS DE COLADA)

Designación del acero		% en masa				
Simbólica	Numérica	C max.	Si máx.	Mn máx.	P máx.	S máx.
E155	1.0033	0,11	0,35	0,70	0,025	0,025
E195	1.0034	0,15	0,35	0,70	0,025	0,025
E235	1.0308	0,17	0,35	1,20	0,025	0,025
E275	1.0225	0,21	0,35	1,40	0,025	0,025
E355	1.0580	0,22	0,55	1,60	0,025	0,025

CARACTERÍSTICAS MECANICAS A TEMPERATURA AMBIENTE

Designación del acero		Valor mínimo para la condición de suministro ^{a b}											
Simbólica	Numérica	+C		+LC		+SR			+A		+N		
		R _m MPa	A %	R _m MPa	A %	R _m MPa	R _{eH} MPa	A %	R _m MPa	A %	R _m MPa	R _{eH} MPa	A %
E155	1.0033	400	6	350	10	350	245	18	260	28	270 a 410	155	28
E195	1.0034	420	6	370	10	370	260	18	290	28	300 a 440	195	28
E235	1.0308	490	6	440	10	440	325	14	315	25	340 a 480	235	25
E275	1.0225	560	5	510	8	510	375	12	390	21	410 a 550	275	21
E355	1.0580	640	4	590	6	590	435	10	450	22	490 a 630	355	22

^a R_m = resistencia a la tracción; ReH = límite elástico superior.

^b 1 MPa = 1 N/mm².

Aspecto superficial

Los tubos estirados en frío tienen una buena superficie externa e interna, siendo admisibles algunas estrías longitudinales, derivadas de su elaboración, pero dentro de las tolerancias dimensionales. Bajo pedido es posible su eliminación.

Los tubos soldados estirados en frío, se consolidan en el mercado y en aquellos sectores, que precisen unas características de:

- Precisión dimensional.
- Homogeneidad de la estructura.
- Características mecánicas uniformes y constantes.
- Elevado grado de acabados superficiales, tanto en el interior como en el exterior.

En general, existen muchísimas aplicaciones, especialmente en el campo de la mecánica de precisión, en la que la aplicación del tubo soldado estirado en frío, resulta el producto más idóneo, por su perfecta geometría, su espesor constante y sus mejores condiciones superficiales.



Tubos circulares de acero para usos a presión

Temperatura ambiente. Especificaciones técnicas

Soldados EN 10217-1 (DIN 2458/DIN 1626) - Sin soldadura EN 10216-1 (DIN 2448/ DIN 1629)

COMPOSICIÓN QUÍMICA

Designación del acero		C máx.	Si máx.	Mn máx.	P máx.	S máx.	Cr ^b máx.	Mo ^b máx.	Ni ^b máx.	Al mín.	Cu ^{b,c} máx.	Nb ^b máx.	Ti ^b máx.	V ^b máx.	Cr+Cu+Mo+Ni ^b máx.
Simbólica	Numérica														
P195TR1	1.0107	0,13	0,35	0,70	0,025	0,020	0,30	0,08	0,30	–	0,30	0,010	0,04	0,02	0,70
P195TR2	1.0108	0,13	0,35	0,70	0,025	0,020	0,30	0,08	0,30	0,02d	0,30	0,010	0,04	0,02	0,70
P235TR1	1.0254	0,16	0,35	1,20	0,025	0,020	0,30	0,08	0,30	–	0,30	0,010	0,04	0,02	0,70
P235TR2	1.0255	0,16	0,35	1,20	0,025	0,020	0,30	0,08	0,30	0,02d	0,30	0,010	0,04	0,02	0,70
P265TR1	1.0258	0,20	0,40	1,40	0,025	0,020	0,30	0,08	0,30	–	0,30	0,010	0,04	0,02	0,70
P265TR2	1.0259	0,20	0,40	1,40	0,025	0,020	0,30	0,08	0,30	0,02d	0,30	0,010	0,04	0,02	0,70

- a Los elementos que no figuran en esta tabla no pueden añadirse voluntariamente en la composición del acero sin la autorización del comprador, con excepción de los destinados a la finalización de la colada. Se deben tomar las precauciones necesarias para evitar la incorporación, a partir de las chatarras y de las materias primas utilizadas en la fabricación del acero, de elementos susceptibles de deteriorar las características mecánicas o la aptitud al uso del acero en sus aplicaciones previstas.
- b No hace falta indicar el contenido de estos elementos salvo que sean añadidos intencionadamente al acero.
- c Para facilitar las operaciones posteriores de conformado, debe acordarse un contenido máximo de cobre menor que el indicado, y un contenido máximo especificado de estaño.
- d Este requisito no es aplicable si el acero contiene una cantidad suficiente de otros elementos fijadores de nitrógeno. El contenido en estos elementos debe indicarse.

CARACTERÍSTICAS MECÁNICAS A TEMPERATURA AMBIENTE

Designación del acero		Ensayo de tracción					Ensayo de flexión por choque		
Simbólica	Numérica	Límite elástico superior R _{eH} min. para un espesor de pared T mm		Resistencia a la tracción R _m	Alargamiento A min. % _a		Energía de rotura media mínima KV J a una temperatura de °C		
		T≤16	16<T≤40		l	t	l		t
		MPa*					MPa*	0	-10
P195TR1 ^c	1.0107	195	185	320-440	27	25	–	–	–
P195TR2	1.0108	195	185	320-440	27	25	40	28 ^b	27
P235TR1 ^c	1.0254	235	225	360-500	25	23	–	–	–
P235TR2	1.0255	235	225	360-500	25	23	40	28 ^b	27
P265TR1 ^c	1.0258	265	255	410-570	21	19	–	–	–
P265TR2	1.0259	265	255	410-570	21	19	40	28 ^b	27

- a l = longitudinal; t = transversal.
- b Adicionalmente, la resistencia de rotura en el ensayo de flexión por choque debe verificarse a –10 °C.
- c Los tubos fabricados con estos tipos no suelen cumplir los requisitos esenciales de la Directiva 97/23/CE, salvo que se consideren otros criterios, véase el Anexo I, párrafo 7.5 de esta Directiva.
- 1 MPa = 1 N/mm².

Tubo redondo

Soldado de acero al carbono, calibrados en frío

Fabricado según norma EN 10305-3 (DIN 2394)

DIMENSIONES Y TOLERANCIAS SOBRE EL DIÁMETRO

Diámetro exterior especificado D con intervalos de tolerancia		Espesor de pared T																	
		0,6	0,8	1	1,2	1,5	1,8	2	2,2	2,5	3	3,5	4	4,5	5	5,5	6		
6																			
8																			
10																			
12	± 0,12																		
15																			
16																			
18																			
19																			
20	± 0,15																		
22																			
25																			
28																			
30	± 0,20																		
32																			
35																			
38																			
40																			
42	± 0,25																		
42,4																			
44																			
45																			
48,3	± 0,30																		
50																			
51																			
55	± 0,35																		
57																			
60																			
63,5	± 0,40																		
70																			
76	± 0,50																		
80																			
89	± 0,60																		
90																			
100	± 0,8																		
101,6																			
108	± 1,0																		
114																			
120	± 1,0																		
127																			
133	± 1,0																		
139,7																			
159	± 1,0																		
168																			
193,7																			

Todas las dimensiones son en milímetros.

Tolerancia espesor:

$T \leq 1,5 \text{ mm}$: $\pm 0,15 \text{ mm}$

$T > 1,5 \text{ mm}$: $\pm 0,1 \text{ mm} \times T$ o $0,35 \text{ mm} \pm 0,35 \text{ mm}$, el menor de ambos valores.

No aplica a la zona de soldadura.



Tubos soldados calibrados en frío

EN 10305-3 (DIN 2394)

Los tubos soldados fabricados según norma EN 10305-3 (DIN-2394) pueden suministrarse de acuerdo con las siguientes características:

CONDICIONES DE SUMINISTRO

Designación	Símbolo	Descripción
Soldado y calibrado	+CR1 (BKM)	Generalmente no tratado térmicamente, pero apto para recocido final.
Soldado y calibrado	+CR2 (BKM)	No destinado a tratamiento térmico después del proceso de soldadura y calibrado
Recocido	+A (GBK)	Los tubos son recocidos en atmósfera controlada después del proceso de soldadura y calibrado
Normalizado	+N (NBK)	Los tubos son normalizados en atmósfera controlada después del proceso de soldadura y calibrado. Esta condición de suministro puede alcanzarse directamente vía proceso directo

COMPOSICIÓN QUÍMICA (ANÁLISIS DE COLADA)

Designación del acero		% en masa				
Simbólica	Númerica	C max.	Si máx.	Mn máx.	P máx.	S máx.
E155	1.0033	0,11	0,35	0,70	0,025	0,025
E190	1.0031	0,10				
E195	1.0034	0,15	0,35	0,70	0,025	0,025
E220	1.0215	0,14				
E235	1.0308	0,17	0,55	1,20	0,025	0,025
E260	1.0220	0,16				
E275	1.0225	0,21	0,35	1,40	0,025	0,025
E320	1.0237	0,20				
E355	1.0580	0,22	0,55	1,60	0,025	0,025
E370	1.0261	0,21				
E420	1.0575	0,16	0,50	1,70	0,025	0,025

CARACTERÍSTICAS MECÁNICAS A TEMPERATURA AMBIENTE PARA LAS CONDICIONES DE SUMINISTRO +CR1, +A y +N

Designación del acero		Valor mínimo para la condición de suministro ^a						
Simbólica	Númerica	+CR1 ^a		+A		+N		
		R _m MPa	A %	R _m MPa	A %	R _m MPa	R _{eH} MPa	A %
E155	1.0033	290	15	260	28	270 a 410	155	28
E195	1.0034	330	8	290	28	300 a 440	195	28
E235	1.0308	390	7	315	25	340 a 480	235	25
E275	1.0225	440	6	390	21	410 a 550	275	21
E355	1.0580	540	5	450	22	490 a 630	355	22

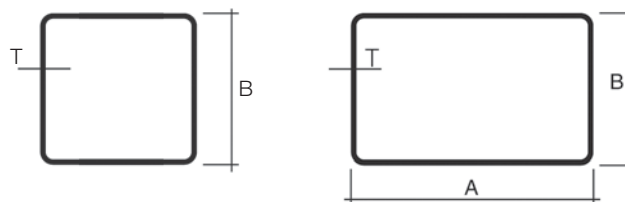
CARACTERÍSTICAS MECÁNICAS A TEMPERATURA AMBIENTE PARA LAS CONDICIONES DE SUMINISTRO +CR2

Designación del acero		Valor mínimo para la condición de suministro ^a		
Simbólica	Númerica	Resistencia a la tracción	Límite elástico	Alargamiento
		R _m MPa	R _m MPa	A %
E190	1.0031	270	190	26
E220	1.0215	310	220	23
E260	1.0220	340	260	21
E320	1.0237	410	320	19
E370	1.0261	450	370	15
E420	1.0575	490	420	12

^a 1 MPa = 1 N/mm².

Tubo cuadrado y rectangular

Soldado de acero al carbono, fabricado según norma EN 10305-5 (DIN 2395).
Conformado en frío.



Longitud del lado especificado			Masa por unidad de longitud, en Kg/m ^a , para un espesor especificado T						
B	B (o H)	tolerancia sobre H Y B	1	1,25	1,5	2	2,5	3	4
15	15	± 0,20	0,438	0,537	0,632	0,810			
20	10	± 0,20	0,438	0,537	0,632	0,810			
	15		0,516	0,635	0,750	0,967			
	20		0,595	0,733	0,868	1,12			
25	15	± 0,25	0,595	0,733	0,868	1,12			
	25		0,752	0,930	1,10	1,44			
30	10	± 0,25	0,595	0,733 0,831 0,930 1,13	0,868	1,12			
	15		0,673		0,985	1,28			
	20		0,752		1,10	1,44			
	30		0,909		1,34	1,75	2,15	2,39	
34	20	± 0,25	0,815	1,01	1,20	1,56			
35	20	± 0,25	0,830	1,03	1,22	1,59	1,95	2,39	
	25		0,909	1,13	1,34	1,75	2,15	2,86	
	35		1,07	1,32	1,57	2,07	2,54		
40	20	± 0,30			1,34	1,75	2,15	2,39	
	25				1,46	1,91	2,34	2,63	
	30				1,57	2,07	2,54	2,86	
	40				1,81	2,38	2,93	3,33	4,25
45	45	± 0,30			2,05	2,69	3,33	3,80	4,88
50	20	± 0,30			1,57	2,07	2,54	2,86	
	25				1,69	2,22	2,74	3,10	4,25
	30				1,81	2,38	2,93	3,33	4,88
	40				2,05	2,69	3,33	3,80	5,51
	50				2,28	3,01	3,72	4,28	
60	20	± 0,35				2,38	2,93	3,33	
	30					2,69	3,33	3,80	4,88
	40					3,01	3,72	4,28	5,51
	50					3,32	4,11	4,75	6,14
	60					3,64	4,50	5,22	6,76
70	40	± 0,40				3,32	4,11	4,75	6,14
	70					4,26	5,29	6,16	8,02
80	20	± 0,50				3,01	3,72	4,28	
	30					3,32	4,11	4,75	
	40					3,64	4,50	5,22	6,76
	50					3,95	4,90	5,69	7,39
	60					4,26	5,29	6,16	8,02
	80					4,89	6,07	7,10	9,28
90	90	± 0,60				5,52	6,86	8,04	10,5
100	40	± 0,65				4,26	5,29	6,16	8,02
	50					4,58	5,68	6,63	8,65
	60					4,89	6,07	7,10	9,28
	80					5,52	6,86	8,04	10,5
	100					6,15	7,64	8,99	11,8
120	40	± 0,70				4,89	6,07	7,10	9,28
	60					5,52	6,86	8,04	10,5

Todas las dimensiones son en milímetros.

NOTA: Normalmente los tubos están disponibles en dimensiones para las cuales, la masa por unidad de longitud está especificada. Sin embargo, pueden solicitarse otras dimensiones (incluido los espesores).

a Las masas por unidad de longitud especificadas se basan en una densidad de 7,85 Kg/dm³ y en unas dimensiones especificadas para los siguientes radios de curvatura exteriores en las esquinas : T ≤ 2,5 mm: 0,5; T = 3 a 4 mm: 1,75T



Tubos cuadrado y rectangular

EN 10305-5 (DIN 2395)

CONDICIONES DE SUMINISTRO

Designación	Símbolo	Descripción
Soldado y calibrado	+CR1 (BKM)	Generalmente no tratado térmicamente, pero apto para recocido final.
Soldado y calibrado	+CR2 (BKM)	No destinado a tratamiento térmico después del proceso de soldadura y calibrado
Recocido	+A (GBK)	Los tubos son recocidos en atmósfera controlada después del proceso de soldadura y calibrado
Normalizado	+N (NBK)	Los tubos son normalizados en atmósfera controlada después del proceso de soldadura y calibrado. Esta condición de suministro puede alcanzarse directamente vía proceso directo

COMPOSICIÓN QUÍMICA (ANÁLISIS DE COLADA)

Designación del acero		% en masa				
Simbólica	Numérica	C máx.	Si máx.	Mn máx.	P máx.	S máx.
E155	1.0033	0,11	0,35	0,70	0,025	0,025
E190	1.0031	0,10				
E195	1.0034	0,15	0,35	0,70	0,025	0,025
E220	1.0215	0,14				
E235	1.0308	0,17	0,55	1,20	0,025	0,025
E260	1.0220	0,16				
E275	1.0225	0,21	0,35	1,40	0,025	0,025
E320	1.0237	0,20				
E355	1.0580	0,22	0,55	1,60	0,025	0,025
E370	1.0261	0,21				
E420	1.0575	0,16	0,50	1,70	0,025	0,025

CARACTERÍSTICAS MECÁNICAS A TEMPERATURA AMBIENTE PARA LAS CONDICIONES DE SUMINISTRO +CR1, +A y +N

Designación del acero		Valor mínimo para la condición de suministro ^a						
Simbólica	Numérica	+CR1 ^a		+A		+N		
		R _m MPa	A %	R _m MPa	A %	R _m MPa	R _{0,01} MPa	A %
E155	1.0033	290	15	260	28	270 a 410	155	28
E195	1.0034	330	8	290	28	300 a 440	195	28
E235	1.0308	390	7	315	25	340 a 480	235	25
E275	1.0225	440	6	390	21	410 a 550	275	21
E355	1.0580	540	5	450	22	490 a 630	355	22

CARACTERÍSTICAS MECÁNICAS A TEMPERATURA AMBIENTE PARA LAS CONDICIONES DE SUMINISTRO +CR2

Designación del acero		Valor mínimo para la condición de suministro ^a		
Simbólica	Numérica	Resistencia a la tracción	Límite elástico	Alargamiento
		R _m MPa	R _m MPa	A %
E190	1.0031	270	190	26
E220	1.0215	310	220	23
E260	1.0220	340	260	21
E320	1.0237	410	320	19
E370	1.0261	450	370	15
E420	1.0575	490	420	12

^a 1 MPa = 1 N/mm².

Acero estructural

EN 10025

COMPOSICIÓN QUÍMICA DEL PRODUCTO

Designación		Estado de desoxidación	Subgrupo	% C máx.			Mn	Si	P	S	N
				Para un espesor nominal de producto, en mm.							
EN 10025-95	DIN			≤16	>16≤40	>40(3)	% máx.	% máx.	% máx.	% máx.	% máx. (1-2)
S 185	St. 33	*	BS	-	-	-	-	-	-	-	-
S 235 JR	St. 37.2	*	BS	0,21	0,25	-	1,50	-	0,055	0,055	0,011
S 235 JRG1	USt. 37.2	FU	BS	0,21	0,25	-	1,50	-	0,055	0,055	0,009
S 235 JRG2	RSt. 37.2	FN	BS	0,19	0,19	0,23	1,50	-	0,055	0,055	0,011
S 235 JO	St. 37.3 U	FN	QS	0,19	0,19	0,19	1,50	-	0,050	0,050	0,011
S 235 J2G3	St. 37.3 N	FF	QS	0,19	0,19	0,19	1,50	-	0,045	0,045	-
S 275 JR	St. 44.2	FN	BS	0,24	0,24	0,25	1,60	-	0,055	0,055	0,011
S 275 JO	St. 44.3 U	FN	QS	0,21	0,21	0,21(5)	1,60	-	0,050	0,050	0,011
S 275 J2G3	St. 44.3 N	FF	QS	0,21	0,21	0,21(5)	1,60	-	0,045	0,045	-
S 355 JO	St. 52.3 U FN	QS	0,23	0,23(6)	0,24	1,70	0,60	0,050	0,050	0,011	-
S 355 J2G3	St. 52.3	N	FF	QS	0,23	0,23(6)	0,24	1,70	0,60	0,045	0,045

* A elección del fabricante.

FU=acero efervescente.

FN=No se admite acero efervescente.

FF=acero calmado.

BS=acero de base.

QS=acero de calidad.

(1) Se permite sobrepasar los valores especificados, si por cada 0,001% de aumento de N se reduce 0,005% de P. En cualquier caso el N no debe superar 0,014%.

(2) El contenido máximo de N no se aplica si existe aluminio u otros elementos fijadores de N.

(3) Para perfiles y barras de espesor >100 mm. el contenido de C se establecerá por acuerdo.

(4) Sólo se fabrica en espesores ≤25 mm.

(5) Para espesores >150 mm.; C=0,23% máx.

(6) Para espesores >30 mm.: C=0,24% máx.

PROPIEDADES MECÁNICAS DE LOS PRODUCTOS (ESPEORES HASTA 40 mm.)

Designación		Estado de desoxidación	Sub-grupo	Límite elástico mín. en N/mm ²		Resistencia a la rotura Rm en N/mm ²		Resiliencia J mm	Alargamiento mínimo, en % (1)				
				Espesor nominal en mm.		Espesor nominal en mm.			Espesor nominal en mm. >10 ≤150 temperatura	Lo=80 mm Espesor nominal en mm.			
EN 10025-95	DIN			≤16	>16≤40	>40(3)	% máx.	>1 ≤1,5		>1,5 ≤2	>2 ≤2,5	>2,5 <3	
S 185	St. 33	*	BS	185	175	310 a 540	290 a 510	-	11 t9	12 10	13 11	14 12	18 16
S 235 JR	St. 37.2	*	BS	235	225	360 a 510	340 a 470	27 20°C	118 t16	19 17	20 18	21 19	26 24
S 235 JRG1	USt. 37.2	FU	BS	235	225	360 a 510	340 a 470	27 20°C	118 t16	19 17	20 18	21 19	26 24
S 235 JRG2 R	St. 37.2	FN	BS	235	225	360 a 510	340 a 470	27 20°C	118 t16	19 17	20 18	21 19	26 24
S 235 JO	St. 37.3 U	FN	QS	235	225	360 a 510	340 a 470	27 0°C	118 t16	19 17	20 18	21 19	26 24
S 235 J2G3	St. 37.3 N	FF	QS	235	225	360 a 510	340 a 470	27 -20°C	118 t16	19 17	20 18	21 19	26 24
S 275 JR	St. 44.2	FN	BS	275	265	430 a 580	410 a 560	27 20°C	115 t13	16 14	17 15	18 16	22 20
S 275 JO	St. 44.3 U	FN	QS	275	265	430 a 580	410 a 560	27 0°C	115 t13	16 14	17 15	18 16	22 20
S 275 J2G3	St. 44.3 N	FF	QS	275	265	430 a 580	410 a 560	27 -20°C	115 t13	16 14	17 15	18 16	22 20
S 355 JR	St. 52.2	FN	BS	355	345	510 a 680	490 a 630	27 20°C	115 t13	16 14	17 15	18 16	22 20
S.355 JO	St. 52.3 U	FN	QS	355	345	510 a 680	490 a 630	27 0°C	115 t13	16 14	17 15	18 16	22 20
S 355 J2G3	St. 52.3 N	FF	QS	355	345	510 a 680	490 a 630	27 -20°C	115 t13	16 14	17 15	18 16	22 20

* A elección del fabricante.

(1) Los valores indicados se aplican a probetas longitudinales «l» del ensayo de tracción. Para chapas ≥600 mm. se utiliza probeta transversal «t».

(2) Sólo se fabrica en espesores ≤25 mm.



Tubo soldado estructural

EN-10219

COMPOSICIÓN QUÍMICA ¹⁾

Denominación		Tipo de desoxidación	Clasificación ³⁾	% en peso					
EN 10027-1 CR 10260	DIN Símbolo			C máx.	Si máx.	Mn máx.	P máx.	S máx.	N máx. ⁴⁾
S235JRH	St 37-2	FF	BS	0,17	-	1,40	0,045	0,045	0,009
S275JOH	St 44-3U	FF	QS	0,20	-	1,50	0,040	0,040	0,009
S275J2H	St 44-3N	FF	QS	0,20	-	1,50	0,035	0,035	-
S355JOH	St 52-3U	FF	QS	0,22	0,55	1,60	0,040	0,040	0,009
S355J2H	St 52-3N	FF	QS	0,22	0,55	1,60	0,035	0,035	-

1) Propiedades para espesores iguales o menores a 40 mm.

2) El método de desoxidación: FF= acero totalmente calmado

3) BS= acero base

QS= acero de calidad

4) El valor máximo del N no se aplica si en la composición química existe un contenido mínimo de Al de 0,020% con una relación mínima Al:N de 2:1 o si están presentes otros elementos ligados al N. Estos elementos se indicarán en el documento de inspección.

PROPIEDADES MECÁNICAS ¹⁾

Denominación		Límite elástico N/mm ²		Resistencia a la rotura N/mm ²		Alargamiento mínimo %	Resiliencia	
EN 10027-1 CR 10260	DIN	Espesor nominal mm		Espesor nominal mm		Espesor mm	Temperatura de prueba °C	Energía abs. min por unidad J
	Símbolo	≤16	≥16 ≤40	≤3	≥3 ≤40	≤40 ^{3) 4)}		
		S235JRH ²⁾	St 37-2	235	225			
S275JOH ²⁾	St 44-3U	275	265	430-580	410-560	20	0	27
S275J2H	St 44-3N	275	265	430-580	410-560	20	-20	27
S355JOH ²⁾	St 52-3U	355	345	510-680	490-630	20	0	27
S355J2H	St 52-3N	355	345	510-680	490-630	20	-20	27

1) Propiedades para espesores iguales o menores a 40 mm.

2) La prueba de resiliencia se verifica solamente cuando se solicita en la petición de oferta o pedido para productos con inspección y pruebas específicas.

3) Para tamaños de sección < 60 x 60 mm y secciones redondas y rectangulares equivalentes, el valor mínimo para el alargamiento es del 17% para todos los espesores

4) Para espesores inferiores a 3 mm es necesario utilizar una longitud de probeta de 80 mm o de 50 mm. Los valores del alargamiento deben acordarse entre el comprador y el vendedor en la petición de oferta o en el pedido.

Tubos soldados de alto espesor

Los tubos de alto espesor entran en el mercado con la finalidad de ofrecer una alternativa válida según las aplicaciones a las siguientes categorías: • **Tubos sin soldadura** • **Tubos laminados en caliente** • **Tubos estirados en frío**

Los tubos estirados en frío presentan un mejor aspecto superficial con respecto a los laminados en caliente o sin soldadura.

Los tubos laminados en caliente tienen un precio más económico que los tubos estirados en frío.

Los tubos de alto espesor utilizados en el sector de la mecánica se producen a través de un procedimiento de soldadura longitudinal (ERW) que garantiza tolerancias dimensionales más estrictas.

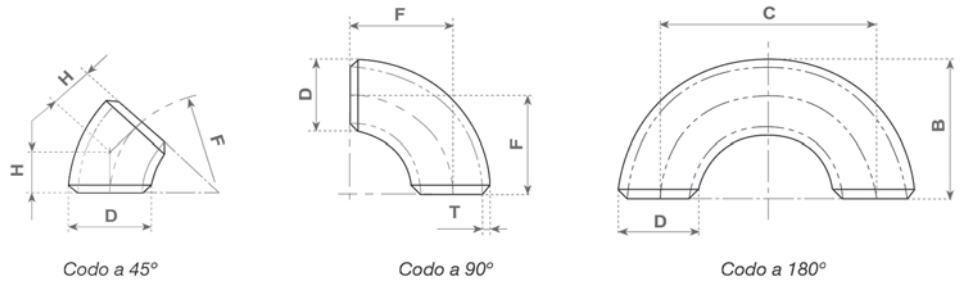
Estos tubos pueden sufrir tratamientos térmicos adicionales, tales como la normalización o el recocido de la zona de soldadura, o bien la normalización o el recocido completo. De esta manera será posible ofrecer amplios valores de resistencia y de alargamiento variando sólo los parámetros relativos a la calidad y al estado de suministro. Además de la utilización directa como tubo mecánico los empleos más comunes son el estirado en frío y el uso en sectores oleodinámicos.

Los tubos de alto espesor son una excelente alternativa a los tubos sin soldadura y se han certificado por lo que se refiere a la seguridad y la estanqueidad después de realizar ensayos no destructivos con controles en toda la superficie del tubo mismo. Dichas pruebas varían según el diámetro, el espesor y más específicamente se basan en las corrientes inducidas o en el flujo disperso o en los ultrasonidos. Para dichos tubos tanto el aspecto de la superficie como las tolerancias dimensionales (tales como la excentricidad y la concentricidad) son muy buenas.

Curvas de mandrino soldadas (W) y sin soldadura

Accesorios soldables a tope EN 10253-1.

Tipo 3D y 5D (DIN 2605-1/DIN 2606-1)



TIPO 3D

DN	D	T	H	F	C	B	Peso aprox. 90° Kg
15	21,3	2,0	12	29	56	38	0,04
20	26,9	2,3	12	29	57	43	0,06
25	33,7	2,6	16	38	76	56	0,12
	38,0	2,6	19	45	90	64	0,16
32	42,4	2,6	20	48	95	70	0,19
	44,5	2,6	22	51	102	73	0,22
40	48,3	2,6	24	57	114	83	0,26
	54,0	2,6	28	68,5	137	95	0,38
	57,0	2,9	29	72	144	100	0,44
50	60,3	2,9	35	76	152	106	0,49
	70,0	2,9	38	92	184	127	0,70
65	76,1	2,9	44	95	191	132	0,79
80	88,9	3,2	47	114	229	159	1,22
	101,6	3,6	55	133	267	184	1,83
	108,0	3,6	58	142,5	285	196	2,08
100	114,3	3,6	63	152	305	210	2,36
	133,0	4,0	75	181	362	247	3,62
125	139,7	4,0	79	190	381	262	4,01
	159,0	4,5	90	216	432	295	5,82
150	168,3	4,5	95	229	457	313	6,53
175	193,7	5,6	112	270	540	367	11,00
200	219,1	6,3	127	305	610	414	15,80
	244,5	6,3	141	340	680	462	19,80
250	273,0	6,3	159	381	762	518	24,80
300	323,9	7,1	190	457	914	619	39,80
350	355,6	8,0	222	533	1067	711	57,50
400	406,4	8,8	254	610	1219	813	82,60

TIPO 5D

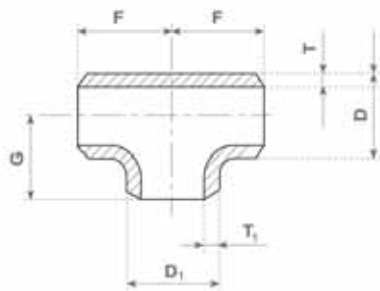
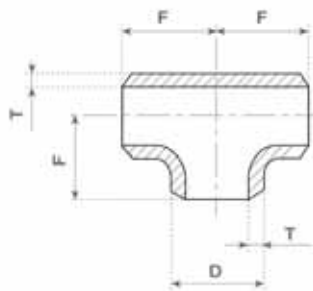
DN	D	T	H	F	C	B	Peso aprox. 90° Kg
15	21,3	2,0	12	29	56	38	0,04
20	26,9	2,3	24	57,5	115	71	0,13
25	33,7	2,6	30	72,5	145	89	0,23
	38,0	2,6	34	82,5	165	101	0,37
32	42,4	2,6	38	92,5	185	114	0,40
	44,5	2,6	40	97,5	195	120	0,41
40	48,3	2,6	45	107,5	215	132	0,50
	54,0	2,6	51	122,5	245	149	0,67
	57,0	2,9	53	130	260	158	0,78
50	60,3	2,9	56	135	270	165	0,87
	70,0	2,9	66	160	320	195	1,21
65	76,1	2,9	73	175	350	213	1,44
80	88,9	3,2	86	205	410	250	2,18
	101,6	3,6	98	235	470	286	3,25
	108,0	3,6	105	253	506	306	3,68
100	114,3	3,6	112	270	540	327	4,17
	133,0	4,0	129	311,5	623	378	6,25
125	139,7	4,0	137	330	660	400	6,94
	159,0	4,5	155	375	750	454	10,20
150	168,3	4,5	162	390	780	474	11,10
200	219,1	6,3	211	510	1020	620	26,50
	244,5	6,3	240	580	1160	702	33,70
250	273,0	6,3	269	650	1300	786	42,30
300	323,9	7,1	321	775	1550	937	67,50
350	355,6	8,0	352	850	1700	1026	91,60
400	406,4	8,8	402	970	1940	1173	132,00

Todas las dimensiones son en milímetros.



Tés iguales y reducidas

Accesorios soldables a tope EN 10253-1 (DIN 2615-1)



TÉS IGUALES

DN	D	T	F	Peso aprox. kg
20	26,9	2,3	29,0	0,15
25	33,7	2,6	38,0	0,29
32	42,4	2,6	48,0	0,49
40	48,3	2,6	57,0	0,90
50	60,3	2,9	64,0	0,99
65	76,1	2,9	76,0	1,68
80	88,9	3,2	86,0	2,33
90	101,6	3,6	95,0	2,95
100	114,3	3,6	105,0	4,00
125	139,7	4,0	124,0	6,90
150	168,3	4,5	143,0	10,70
200	219,1	6,3	178,0	18,30
250	273,0	6,3	216,0	37,50
300	323,9	7,1	254,0	56,00
350	355,6	8,0	279,0	71,00
400	406,4	8,8	305,0	85,00

TÉS REDUCIDAS

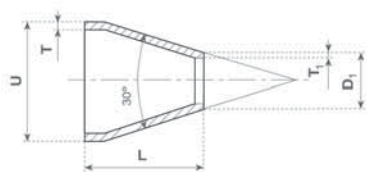
Extremo D			Extremo D1			F	G	Peso aprox. kg
DN	D	T	DN	D ₁	T ₁			
25	33,7	2,6	15	21,3	2,0	38	38	0,29
			20	26,9	2,3		38	
			25	33,7	2,6		38	
40	48,3	2,6	15	21,3	2,0	57	57	0,90
			20	26,9	2,3		57	
			25	33,7	2,6		57	
			32	42,4	2,6		57	
50	60,3	2,9	20	26,9	2,3	64	44	0,99
			25	33,7	2,6		51	
			32	42,4	2,6		57	
			40	48,3	2,6		60	
65	76,1	2,9	25	33,7	2,6	76	57	1,68
			32	42,4	2,6		64	
			40	48,3	2,6		67	
			50	60,3	2,9		70	
80	88,9	3,2	25	33,7	2,6	86	67	2,33
			32	42,4	2,6		70	
			40	48,3	2,6		73	
			50	60,3	2,9		76	
100	114,3	3,6	65	76,1	2,9	105	83	4,00
			80	88,9	3,2		86	
			40	48,3	2,6		89	
			50	60,3	2,9		95	
125	139,7	4,0	80	88,9	3,2	124	98	6,90
			50	60,3	2,9		105	
			65	76,1	2,9		108	
			80	88,9	3,2		111	
150	168,3	4,5	100	114,3	3,6	143	117	10,70
			125	139,7	4,0		124	
			50	60,3	2,9		130	
			65	76,1	2,9		137	
			80	88,9	3,2		152	
200	219,1	6,3	100	114,3	3,6	178	156	18,30
			125	139,7	4,0		162	
			150	168,3	4,5		168	
			80	88,9	3,2		184	
250	273,0	6,3	100	114,3	3,6	216	191	37,50
			125	139,7	4,0		194	
			150	168,3	4,5		203	
			200	219,1	6,3		219	
300	323,9	7,1	150	168,3	4,5	254	229	56,00
			200	219,1	6,3		241	
			250	273,1	6,3		241	
350	355,6	8,0	150	168,3	4,5	279	238	54
			200	219,1	6,3		248	
			250	273,1	6,3		257	
			300	323,9	7,1		270	
400	406,4	8,8	150	168,3	4,5	305	264	74
			200	219,1	6,3		273	
			250	273,1	6,3		283	
			300	323,9	7,1		295	
			350	355,6	8,0		305	

Todas las dimensiones son en milímetros.

Reducciones concéntricas y excéntricas

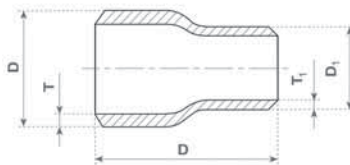
Accesorios soldables a tope EN 10253-1 (DIN 2616-1)

Forma 1

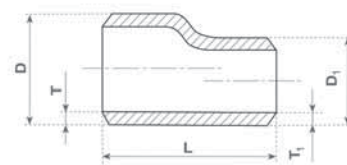


Forma 2

Reducción Concéntrica



Reducción Excéntrica



REDUCCIONES FORMA 1

Extremo D			Extremo D1			Longitud L	Peso aprox. kg
DN	D	T	DN	D ₁	T ₁		
25	33,7	2,6	20	26,9	2,3	35	0,11
32	42,4	2,6	20	26,9	2,3	51	0,15
			25	33,7	2,6	39	
40	48,3	2,6	20	26,9	2,3	67	0,18
			25	33,7	2,6	55	
			32	42,4	2,6	38	
50	60,3	2,9	25	33,7	2,6	77	0,30
			32	42,4	2,6	61	
			40	48,3	2,6	50	
65	76,1	2,9	32	42,4	2,6	95	0,40
			40	48,3	2,6	84	
			50	60,3	2,9	63	
80	88,9	3,2	40	48,3	2,6	108	0,56
			50	60,3	2,9	86	
			65	76,1	2,9	56	
100	114,3	3,6	50	60,3	2,9	143	0,95
			60	76,1	2,9	114	
			80	88,9	3,2	90	
125	139,7	4,0	65	76,1	2,9	159	1,60
			80	88,9	3,2	135	
			100	114,3	3,6	88	
150	168,3	4,5	80	88,9	3,2	189	2,60
			100	114,3	3,6	141	
			125	139,7	4,0	94	
200	219,1	6,3	100	114,3	3,6	210	4,50
			125	139,7	4,0	170	
			150	168,3	4,5	130	
250	273,0	6,3	125	139,7	4,0	250	7,10
			150	168,3	4,5	220	
			200	219,1	6,3	130	
300	323,9	7,1	150	168,3	4,5	290	11,00
			200	219,1	6,3	215	
			250	273,1	6,3	130	
350	355,6	8,0	150	168,3	4,5	335	23,00
			200	219,1	6,3	255	
			250	273,1	6,3	125	
			300	323,9	7,1	100	
400	406,4	8,8	200	219,1	6,3	330	26,00
			250	273,1	6,3	250	
			300	323,9	7,1	175	
			350	355,6	8	130	

REDUCCIONES FORMA 2

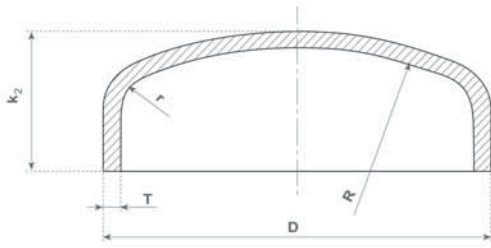
Extremo D			Extremo D1			Longitud L	Peso aprox. kg
DN	D	T	DN	D ₁	T ₁		
20	26,9	2,3	15	21,3	2,0	38	0,11
25	33,7	2,6	15	21,3	2,0	51	0,14
			20	26,9	2,3	39	
32	42,4	2,6	15	21,3	2,0	51	0,20
			20	26,9	2,3		
			25	33,7	2,6		
40	48,3	2,6	20	26,9	2,3	64	0,24
			25	33,7	2,6		
			32	42,4	2,6		
50	60,3	2,9	25	33,7	2,6	76	0,40
			32	42,4	2,6		
			40	48,3	2,6		
65	76,1	2,9	32	42,4	2,6	89	0,70
			40	48,3	2,9		
			50	60,3	2,9		
80	88,9	3,2	40	48,3	2,6	89	0,90
			50	60,3	2,9		
			65	76,1	2,9		
100	114,3	3,6	50	60,3	2,9	102	1,60
			65	76,1	2,9		
			80	88,9	3,2		
125	139,7	4,0	65	76,1	2,9	127	2,50
			80	88,9	3,2		
			100	114,3	3,6		
150	168,3	4,5	80	88,9	3,2	140	3,80
			100	114,3	3,6		
			125	139,7	4,0		
200	219,1	6,3	100	114,3	3,6	152	6,50
			125	139,7	4,0		
			150	168,3	4,5		
250	273,0	6,3	125	139,7	4,0	178	10,00
			150	168,3	4,5		
			200	219,1	6,3		
300	323,9	7,1	150	168,3	4,5	203	14,00
			200	219,1	6,3		
			250	273,1	6,3		
			300	323,9	7,1		
350	355,6	8,0	200	219,1	6,3	330	26,30
			250	273,1	6,3		
			300	323,9	7,18		
			350	355,6	8,0		
400	406,4	8,8	250	273,1	6,3	356	29,40
			300	323,9	7,1		
			350	355,6	8,0		
			400	406,4	8,8		

Todas las dimensiones son en milímetros.



Caps

Accesorios soldables a tope EN 10253-1 (DIN 28011)



CAPS

DN	D	T	K2	Peso aprox. kg
20	26,9	2,3	25	0,07
25	33,7	2,6	25	0,09
32	42,4	2,6	25	0,13
40	48,3	2,6	38	0,20
50	60,3	2,9	38	0,28
65	76,1	2,9	38	0,34
80	88,9	3,2	51	0,53
90	101,6	4,0	64	0,75
100	114,3	3,6	64	1,00
125	139,7	4,5	76	1,70
150	168,3	4,5	89	2,65
200	219,1	6,3	102	5,55
250	273,0	6,3	127	8,80
300	323,9	7,1	152	14,00
350	355,6	8,0	165	16,50
400	406,4	8,8	178,0	18,20

Todas las dimensiones son en milímetros.

Accesorios para soldar a tope

EN 10253-1.

COMPOSICIÓN QUÍMICA

Tipo de acero	C máx. %	Si máx. %	Mn máx. %	S máx. %	P máx. %
S 235	0,16	0,35	1,20	0,025	0,030

CARACTERÍSTICAS MECÁNICAS

Tipo de acero	ReH min. N/mm ²	Rm N/mm ²	A mín %	HB máx.
S 235	235	60-500	25	170

TOLERANCIAS DEL DIÁMETRO (D Y D1)

El valor más elevado de $\pm 1\%$ o $\pm 0,5$ mm.

Los diámetros correspondientes se deben medir en los extremos soldados de los accesorios.

TOLERANCIAS DE ESPESOR EN LOS EXTREMOS SOLDADOS

D (mm)	T (mm)	Tolerancias	
		Inferior	Superior
-	≤ 4	-	+20%
$\leq 406,4$	> 4	-12,5%	+15%

La tolerancia inferior se aplica también para el cuerpo del accesorio

TOLERANCIAS SOBRE LAS DIMENSIONES ESPECÍFICAS

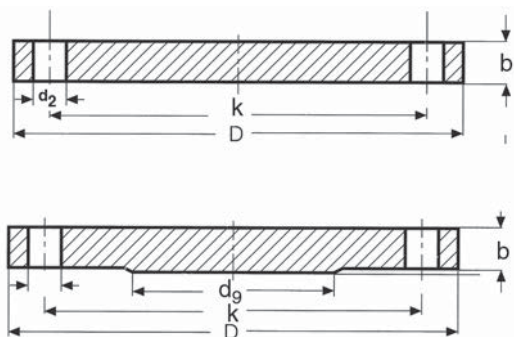
D	F-G-H	B	C	K	L
$\leq 114,3$	± 2	± 7	± 7	± 4	± 2
$114,3 < D \leq 219,1$	± 2	± 7	± 7	± 7	± 3
$219,1 < D \leq 406,4$	± 3	± 7	± 10	± 7	± 5

Todas las dimensiones son en milímetros



Bridas ciegas

DIN 2527 Presión nominal 6 a 40



PRESIÓN NOMINAL 6

DN	Brida			Resalte d ₉ máx.	Tornillos			Peso unidad (7,85kg/dm ³)
	D	b	k		Cantidad	Rosca	d ₂	Forma B kg ≈
10	75	12	50		4	M10	11	0,38
15	80	12	55		4	M10	11	0,44
20	90	14	65		4	M10	11	0,65
25	100	14	75		4	M10	11	0,82
32	120	14	90		4	M12	14	1,17
40	130	14	100		4	M12	14	1,39
50	140	14	110		4	M12	14	1,62
65	160	14	130	55	4	M12	14	2,44
80	190	16	150	70	4	M16	18	3,43
100	210	16	170	90	4	M16	18	4,76
125	240	18	200	115	8	M16	18	6,11
150	265	18	225	140	8	M16	18	7,51
200	320	20	280	190	8	M16	18	12,3
250	375	22	335	235	12	M16	18	18,3
300	440	22	395	285	12	M20	22	25,3
350	490	22	445	330	12	M20	22	31,6
400	540	22	495	380	16	M20	22	28,4
500	645	24	600	475	20	M20	22	60,4
600	755	28	705	575	20	M24	26	96,07

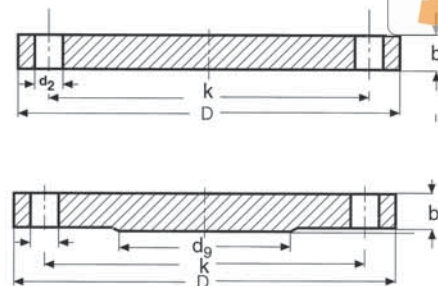
PRESIÓN NOMINAL 10

DN	Brida			Resalte d ₉ máx.	Tornillos			Peso unidad (7,85kg/dm ³)
	D	b	k		Cantidad	Rosca	d ₂	Forma B kg ≈
Los diámetros nominales de 10 a 150 inclusive son iguales que los de la tabla de Presión nominal 6								
200	340	24	295	190	8	M20	22	16,5
250	395	26	350	235	12	M20	22	24,0
300	445	26	400	285	12	M20	22	30,9
350	505	26	460	330	16	M20	22	40,6
400	565	26	515	380	16	M24	26	49,4
500	670	28	620	475	20	M24	26	75,0
600	780	30	725	575	20	M27	30	109,20

Todas las dimensiones son en milímetros

Bridas ciegas

DIN 2527 Presión nominal 6 a 40



PRESIÓN NOMINAL 16

DN	Brida			Resalte d ₃ máx.	Tornillos			Peso unidad (7,85kg/dm ³) Forma B kg ≈
	D	b	k		Cantidad	Rosca	d ₂	
10	90	14	60		4	M12	14	0,63
15	95	14	65		4	M12	14	0,72
20	105	16	75		4	M12	14	1,01
25	115	16	85		4	M12	14	1,23
32	140	16	100		4	M16	18	1,80
40	150	16	110		4	M16	18	2,09
50	165	18	125		4	M16	18	2,88
65	185	18	145	55	4	M16	18	3,66
80	200	20	160	70	8	M16	18	4,77
100	220	20	180	90	8	M16	18	5,65
125	250	22	210	115	8	M16	18	8,42
150	285	22	240	140	8	M20	22	10,4
200	340	24	295	190	12	M20	22	16,1
250	405	26	355	235	12	M24	26	24,9
300	460	28	410	285	12	M24	26	35,1
350	520	30	470	330	16	M24	26	47,8
400	580	32	525	380	16	M27	30	63,5
500	715	36	650	475	20	M30	33	102
600	840	38	770	575	20	M33	36	159,24

PRESIÓN NOMINAL 25

DN	Brida			Resalte d ₃ máx.	Tornillos			Peso unidad (7,85kg/dm ³) Forma B kg ≈
	D	b	k		Cantidad	Rosca	d ₂	
Los diámetros nominales de 10 a 150 inclusive son iguales que los de la tabla de Presión nominal 40								
200	360	30	310	190	12	M24	26	22,3
250	425	32	370	237	16	M27	30	33,5
300	485	34	430	285	16	M27	30	46,3
350	555	38	490	332	16	M30	33	68,0
400	620	40	550	380	16	M33	36	89,7
500	730	45	660	475	20	M33	36	138
600	845	48	770	575	20	M36	39	202,31

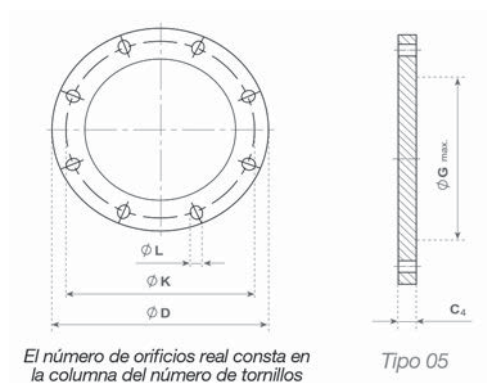
PRESIÓN NOMINAL 40

DN	Brida			Resalte d ₃ máx.	Tornillos			Peso unidad (7,85kg/dm ³) Forma B kg ≈
	D	b	k		Cantidad	Rosca	d ₂	
10	90	16	60		4	M12	14	0,72
15	95	16	65		4	M12	14	0,81
20	105	18	75		4	M12	14	1,24
25	115	18	85		4	M12	14	1,38
32	140	18	100		4	M16	18	2,03
40	150	18	110		4	M16	18	2,35
50	165	20	125		4	M16	18	3,20
65	185	22	145	55	8	M16	18	4,29
80	200	24	160	70	8	M16	18	5,88
100	235	24	190	90	8	M20	22	7,54
125	270	26	220	115	8	M24	26	10,8
150	300	28	250	140	8	M24	26	14,5
200	375	34	320	190	12	M27	30	27,2
250	450	38	385	235	12	M30	33	43,8
300	515	42	450	285	16	M30	33	63,3
350	580	46	510	330	16	M33	36	89,5
400	660	50	585	380	16	M36	39	127
500	755	56	670	475	20	M39	42	172
600	890	62	795	575	20	M45	48	285,17



Bridas ciegas de acero al carbono

Bridas EN 1092-1 Tipo 05 PN 6 (DIN 2527)



El número de orificios real consta en la columna del número de tornillos

Tipo 05

Tipo 05 PN 6

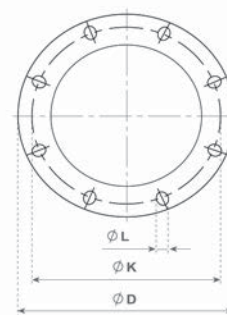
DN	Diámetro exterior	Diámetro del círculo de tornillos	Diámetro de los orificios de tornillos	Tornillos		Espesor de la brida	Diámetro del hombro	Masa
	D	K	L	Número	Tamaño	C ₄	G _{max}	Kg
10	75	50	11	4	M10	12	–	0,38
15	80	55	11	4	M10	12	–	0,43
20	90	65	11	4	M10	14	–	0,65
25	100	75	11	4	M10	14	–	0,82
32	120	90	14	4	M12	14	–	1,18
40	130	100	14	4	M12	14	–	1,39
50	140	110	14	4	M12	14	–	1,62
65	160	130	14	4	M12	14	55	2,14
80	190	150	18	4	M16	16	70	3,43
100	210	170	18	4	M16	16	90	4,22
125	240	200	18	8	M16	18	115	6,10
150	265	225	18	8	M16	18	140	7,51
200	320	280	18	8	M16	20	190	12,3
250	375	335	18	12	M16	22	235	18,5
300	440	395	22	12	M20	22	285	25,5
350	490	445	22	12	M20	22	330	31,8
400	540	495	22	16	M20	22	380	38,5
450	595	550	22	16	M20	24	425	51,2
500	645	600	22	20	M20	24	475	60,1
600	755	705	26	20	M24	30	575	103

Todas las dimensiones son en milímetros

* Bajo pedido podemos suministrar de acuerdo con la norma europea EN 1092-1

Bridas ciegas de acero al carbono

Bridas EN 1092-1 Tipo 05 PN 10 y PN 16 (DIN 2527)



El número de orificios real consta en la columna del número de tornillos

Tipo 05

Tipo 05 PN 10

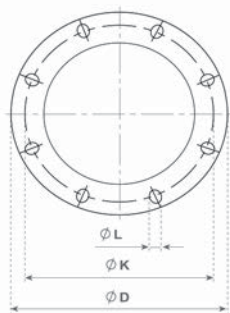
DN	Diámetro exterior	Diámetro del círculo de tornillos	Diámetro de los orificios de tornillos	Tornillos		Espesor de la brida	Diámetro del hombro	Masa
	D	K	L	Número	Tamaño	C ₄	G _{max}	Kg
10 a 40	Utilizar las medidas de PN 40							
50 a 150	Utilizar las medidas de PN 16							
200	340	295	22	8	M20	24	190	16,50
250	395	350	22	12	M20	26	235	24,10
300	445	400	22	12	M20	26	285	30,80
350	505	460	22	16	M20	26	330	39,60
400	565	515	26	16	M24	26	380	49,40
450	615	565	26	20	M24	28	425	63,00
500	670	620	26	20	M24	28	475	75,20
600	780	725	30	20	M27	34	575	124,00

Tipo 05 PN 16

DN	Diámetro exterior	Diámetro del círculo de tornillos	Diámetro de los orificios de tornillos	Tornillos		Espesor de la brida	Diámetro del hombro	Masa
	D	K	L	Número	Tamaño	C ₄	G _{max}	Kg
10 a 40	Utilizar las medidas de PN 40							
50	165	125	18	4	M16	18	–	2,88
65	185	145	18	8	M16	18	55	3,51
80	200	160	18	8	M16	20	70	4,61
100	220	180	18	8	M16	20	90	5,65
125	250	210	18	8	M16	22	115	8,13
150	285	240	22	8	M20	22	140	10,50
200	340	295	22	12	M20	24	190	16,20
250	405	355	26	12	M24	26	235	25,00
300	460	410	26	12	M24	28	285	35,10
350	520	470	26	16	M24	26	330	48,00
400	580	525	30	16	M27	32	380	63,50
450	640	585	30	20	M27	40	425	96,60
500	715	650	33	20	M30	44	475	133,00
600	840	770	36	20	M33	54	575	226,00

Todas las dimensiones son en milímetros

* Bajo pedido podemos suministrar de acuerdo con la norma europea EN 1092-1



Tipo 05

El número de orificios real consta en la columna del número de tornillos

Bridas ciegas de acero al carbono

Bridas EN 1092-1 Tipo 05 PN 25 y PN 40 (DIN 2527)

Tipo 05 PN 25

DN	Diámetro exterior	Diámetro del círculo de tornillos	Diámetro de los orificios de tornillos	Tornillos		Espesor de la brida	Diámetro del hombro	Masa
	D	K	L	Número	Tamaño	C ₄	G _{max}	Kg
10 a 150	Utilizar las medidas de PN 40							
200	360	310	26	12	M24	30	190	22,5
250	425	370	30	12	M27	32	235	33,5
300	485	430	30	16	M27	34	285	46,3
350	555	490	33	16	M30	38	332	68,1
400	620	550	36	16	M33	40	380	39,7
450	670	600	36	20	M33	50	425	130
500	730	660	36	20	M33	51	475	159
600	845	770	39	20	M36	66	575	278

Tipo 05 PN 40

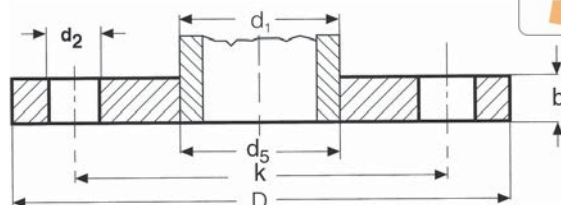
DN	Diámetro exterior	Diámetro del círculo de tornillos	Diámetro de los orificios de tornillos	Tornillos		Espesor de la brida	Diámetro del hombro	Masa
	D	K	L	Número	Tamaño	C ₄	G _{max}	Kg
10	90	60	14	4	M12	16	-	0,722
15	95	65	14	4	M12	16	-	0,813
20	105	75	14	4	M12	18	-	1,14
25	115	85	14	4	M12	18	-	1,38
32	140	100	18	4	M16	18	-	2,03
40	150	110	18	4	M16	18	-	2,35
50	165	125	18	4	M16	20	-	3,20
65	185	145	18	8	M16	22	55	4,29
80	200	160	18	8	M16	24	70	5,54
100	235	190	22	8	M20	24	90	7,60
125	270	220	26	8	M24	26	115	10,8
150	300	250	26	8	M24	28	140	14,6
200	375	320	30	12	M27	36	190	28,8
250	450	385	33	12	M30	38	235	44,4
300	515	450	33	16	M30	42	285	64,2
350	580	510	36	16	M33	46	330	83,5
400	660	585	39	16	M36	50	380	127
450	685	610	39	20	M36	57	425	154
500	755	670	42	20	M39	57	475	188
600	890	795	48	20	M45	72	575	331

Todas las dimensiones son en milímetros

* Bajo pedido podemos suministrar de acuerdo con la norma europea EN 1092-1

Bridas planas para soldar

Presión nominal 6 y 10



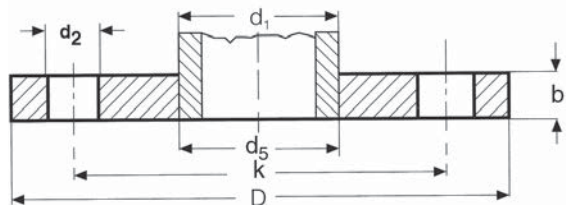
PRESIÓN NOMINAL 6 DIN 2573

Tubo		Brida				Tornillos			Peso unidad (7,85kg/dm ³) ≈
DN	d ₁ ISO	d ₅	D	b	k	Cantidad	Rosca	d ₂	
10	17,2	17,7	75	12	50	4	M10	11	0,36
15	21,3	22	80	12	55	4	M10	11	0,41
20	26,9	27,6	90	14	65	4	M10	11	0,60
25	33,7	4,4	100	14	75	4	M10	11	0,74
32	42,4	43,1	120	16	90	4	M12	14	1,19
40	48,3	49	130	16	100	4	M12	14	1,39
50	60,3	61,1	140	16	110	4	M12	14	1,53
65	76,1	7,1	160	16	130	4	M12	14	1,89
80	88,9	90,3	190	18	150	4	M16	18	2,98
100	114,3	115,9	210	18	170	4	M16	18	3,46
125	139,7	141,6	240	20	200	8	M16	18	4,60
150	168,3	170,5	265	20	225	8	M16	18	5,22
200	219,1	221,8	320	22	280	8	M16	18	7,15
250	273	276,2	375	24	335	12	M16	18	9,61
300	323,9	327,6	440	24	395	12	M20	22	12,60
350	355,6	359,7	490	26	445	12	M20	22	15,60
400	406,4	411	540	28	495	16	M20	22	18,40
500	508	513,6	645	30	600	20	M20	22	24,60
600	610	616,5	755	30	705	20	M24	26	32,63

PRESIÓN NOMINAL 10 DIN 2576

Tubo		Brida				Tornillos			Peso unidad (7,85kg/dm ³) ≈
DN	d ₁ ISO	d ₅	D	b	k	Cantidad	Rosca	d ₂	
10 a 150		Los diámetros nominales de 10 a 150 inclusive son iguales que los de la tabla DIN 2502 PN 16							
200	219,1	221,8	340	24	295	8	M20	22	9,31
250	273	276,2	395	26	350	12	M20	22	11,90
300	323,9	327,6	445	26	400	12	M20	22	13,80
350	355,6	359,7	505	28	460	16	M20	22	20,60
400	406,4	411	565	32	515	16	M24	26	27,90
500	508	513,6	670	38	620	20	M24	26	41,10
600	610	616,5	780	40	725	20	M27	30	51,87

Todas las dimensiones son en milímetros



Bridas planas para soldar

Presión nominal 16 a 40

PRESIÓN NOMINAL 16 DIN 2502

Tubo		Brida				Tornillos			Peso unidad (7,85kg/dm³) ≈
DN	d ₁ ISO	d ₅	D	b	k	Cantidad	Rosca	d ₂	
10	17,2	17,7	90	14	60	4	M12	14	0,60
15	21,3	22	95	14	65	4	M12	14	0,66
20	26,9	27,6	105	16	75	4	M12	14	0,93
25	33,7	34,4	115	16	85	4	M12	14	1,11
32	42,4	43,1	140	16	100	4	M16	18	1,62
40	48,3	49	150	16	110	4	M16	18	1,86
50	60,3	61,1	165	18	125	4	M16	18	2,47
65	76,1	77,1	185	18	145	4	M16	18	3,00
80	88,9	90,3	200	20	160	8	M16	18	3,79
100	114,3	115,9	220	20	180	8	M16	18	4,03
125	139,7	141,6	250	22	210	8	M16	18	5,46
150	168,3	170,5	285	22	240	8	M20	22	6,75
200	219,1	221,8	340	24	295	12	M20	22	9,20
250	273	276,2	405	26	355	12	M24	26	13,40
300	323,9	327,6	460	28	410	12	M24	26	17,40
350	355,6	359,7	520	30	470	16	M24	26	28,60
400	406,4	411	580	32	525	16	M27	30	30,90
500	508	513,6	715	38	650	20	M30	33	54,00
600	610	616,5	840	42	770	20	M33	36	77,58

PRESIÓN NOMINAL 25 DIN 2503

Tubo		Brida				Tornillos			Peso unidad (7,85kg/dm³) ≈
DN	d ₁ ISO	d ₅	D	b	k	Cantidad	Rosca	d ₂	
10 a 150		Los diámetros nominales de 10 a 150, son iguales que la tabla de Presión Nominal 40							
200	219,1	221,8	360	30	310	12	M24	26	13,60
250	273	276,2	425	32	370	12	M27	30	19,40
300	323,9	327,6	485	34	430	16	M27	30	25,00
350	355,6	359,7	555	38	490	16	M30	33	38,20
400	406,4	411	620	40	550	16	M33	36	48,80
500	508	513,6	730	44	660	20	M33	36	67,20
600	610	616,5	845	50	770	20	M36	39	93,57

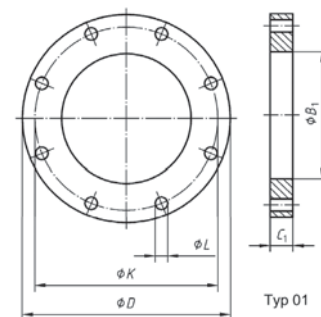
PRESIÓN NOMINAL 40 DIN 2503

Tubo		Brida				Tornillos			Peso unidad (7,85kg/dm³) ≈
DN	d ₁ ISO	d ₅	D	b	k	Cantidad	Rosca	d ₂	
10	17,2	17,7	90	16	60	4	M12	14	0,70
15	21,3	22	95	16	65	4	M12	14	0,77
20	26,9	27,6	105	18	75	4	M12	14	1,00
25	33,7	34,4	115	18	85	4	M12	14	1,28
32	42,4	43,1	140	18	100	4	M16	18	1,87
40	48,3	49	150	18	110	4	M16	18	2,13
50	60,3	61,1	165	20	125	4	M16	18	2,79
65	76,1	77,1	185	22	145	8	M16	18	3,48
80	88,9	90,3	200	24	160	8	M16	18	4,35
100	114,3	115,9	235	24	190	8	M20	22	5,78
125	139,7	141,6	270	26	220	8	M24	26	7,87
150	168,3	170,5	300	28	250	8	M24	26	10,10
200	219,1	221,8	375	34	320	12	M27	30	17,40
250	273	276,2	450	38	385	12	M30	33	27,60
300	323,9	327,6	515	42	450	16	M30	33	37,80
350	355,6	359,7	580	46	510	16	M33	36	53,40
400	406,4	411	660	50	585	16	M36	39	75,40
500	508	513,6	755	52	670	20	M39	42	88,30
600	610	616,5	890	54	795	20	M45	48	121,84

Todas las dimensiones son en milímetros

Bridas planas de acero al carbono

EN 1092-1.Tipo 01 PN 6 (DIN 2573)



El número de orificios real consta en la columna del número de tornillos

Tipo 01 PN 6

DN	Diámetro exterior	Diámetro del círculo de tornillos	Diámetro de los orificios de tornillos	Tornillos		Diámetro orificio brida	Espesor brida	Masa
	D	K	L	Número	Tamaño	B ₁	C ₁	Kg
10	75	50	11	4	M10	18,0	12	0,35
15	80	55	11	4	M10	22,0	12	0,40
20	90	65	11	4	M10	27,5	14	0,59
25	100	75	11	4	M10	34,5	14	0,71
32	120	90	14	4	M12	43,5	16	1,16
40	130	100	14	4	M12	49,5	16	1,35
50	140	110	14	4	M12	61,5	16	1,48
65	160	130	14	4	M12	77,5	16	1,86
80	190	150	18	4	M16	90,5	18	2,95
100	210	170	18	4	M16	116,0	18	3,26
125	240	200	18	8	M16	141,5	20	4,31
150	265	225	18	8	M16	170,5	20	4,76
200	320	280	18	8	M16	221,5	22	6,88
250	375	335	18	12	M16	276,5	24	8,92
300	440	395	22	12	M20	327,5	24	11,90
350	490	445	22	12	M20	359,5	26	16,80
400	540	495	22	16	M20	411,0	28	19,80
450	595	550	22	16	M20	462,0	30	24,60
500	645	600	22	20	M20	513,5	30	26,40
600	755	705	26	20	M24	616,5	32	34,80

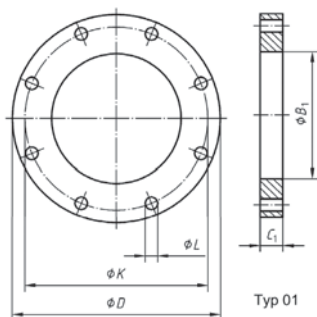
Todas las dimensiones son en milímetros

* Bajo pedido podemos suministrar de acuerdo con la norma europea EN 1092-1



Bridas planas de acero al carbono

EN 1092-1. Tipo 01 PN 10 (DIN 2576) y PN 16 (DIN 2502)



Typ 01

El número de orificios real consta en la columna del número de tornillos

Tipo 01 PN 10

DN	Diámetro exterior	Diámetro del círculo de tornillos	Diámetro de los orificios de tornillos	Tornillos		Diámetro orificio brida	Espesor brida	Masa
	D	K	L	Número	Tamaño	B ₁	C ₁	Kg
10 a 40	Utilizar las medidas de PN 40							
50 a 150	Utilizar las medidas de PN 16							
200	340	295	22	8	M20	221,5	24	9,27
250	395	350	22	12	M20	276,5	26	11,80
300	445	400	22	12	M20	327,5	26	13,60
350	505	460	22	16	M20	359,5	30	20,40
400	565	515	26	16	M24	411,0	32	27,50
450	615	565	26	20	M24	462,0	36	33,60
500	670	620	26	20	M24	513,5	38	40,20
600	780	725	30	20	M27	616,5	42	54,50

Tipo 01 PN 16

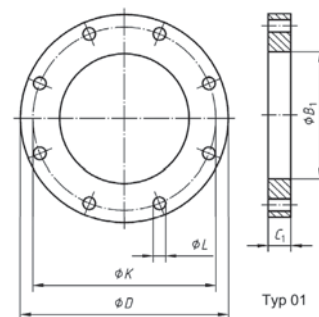
DN	Diámetro exterior	Diámetro del círculo de tornillos	Diámetro de los orificios de tornillos	Tornillos		Diámetro orificio brida	Espesor brida	Masa
	D	K	L	Número	Tamaño	B ₁	C ₁	Kg
10 a 40	Utilizar las medidas de PN 40							
50	165	125	18	4	M16	61,5	20	2,73
65	185	145	18	8	M16	77,5	20	3,16
80	200	160	18	8	M16	90,5	20	3,60
100	220	180	18	8	M16	116,0	22	4,39
125	250	210	18	8	M16	141,5	22	5,41
150	285	240	22	8	M20	170,5	24	7,14
200	340	295	22	12	M20	221,5	26	9,73
250	405	355	26	12	M24	276,5	29	14,20
300	460	410	26	12	M24	327,5	32	19,00
350	520	470	26	16	M24	359,5	35	28,20
400	580	525	30	16	M27	411,0	38	35,90
450	640	585	30	20	M27	462,0	42	46,10
500	715	650	33	20	M30	513,5	46	64,00
600	840	770	36	20	M33	616,5	55	102,00

Todas las dimensiones son en milímetros

* Bajo pedido podemos suministrar de acuerdo con la norma europea EN 1092-1

Bridas planas de acero al carbono

EN 1092-1. Tipo 01 PN 25 y PN 40 (DIN 2503)



El número de orificios real consta en la columna del número de tornillos

Tipo 01 PN 25

DN	Diámetro exterior	Diámetro del círculo de tornillos	Diámetro de los orificios de tornillos	Tornillos		Diámetro orificio brida	Espesor brida	Masa
	D	K	L	Número	Tamaño	B_1	C_1	Kg
10 a 150	Utilizar las medidas de PN 40							
200	360	310	26	12	M24	221,5	32	14,3
250	425	370	30	12	M27	276,5	35	20,1
300	485	430	30	16	M27	327,5	38	26,6
350	555	490	33	16	M30	359,5	42	41,8
400	620	550	36	16	M33	411,0	48	57,6
450	670	600	36	20	M33	462,0	54	69,8
500	730	660	36	20	M33	513,5	58	87,0
600	845	770	39	20	M36	616,5	68	127,0

Tipo 01 PN 40

DN	Diámetro exterior	Diámetro del círculo de tornillos	Diámetro de los orificios de tornillos	Tornillos		Diámetro orificio brida	Espesor brida	Masa
	D	K	L	Número	Tamaño	B_1	C_1	Kg
10	90	60	14	4	M12	18,0	14	0,60
15	95	65	14	4	M12	22,0	14	0,67
20	105	75	14	4	M12	27,5	16	0,93
25	115	85	14	4	M12	34,5	16	1,11
32	140	100	18	4	M16	43,5	18	1,82
40	150	110	18	4	M16	49,5	18	2,08
50	165	125	18	4	M16	61,5	20	2,73
65	185	145	18	8	M16	77,5	22	3,48
80	200	160	18	8	M16	90,5	24	4,32
100	235	190	22	8	M20	116,0	26	6,07
125	270	220	26	8	M24	141,5	28	8,19
150	300	250	26	8	M24	170,5	30	10,30
200	375	320	30	12	M27	221,5	36	17,90
250	450	385	33	12	M30	276,5	42	29,30
300	515	450	33	16	M30	327,5	52	45,10
350	580	510	36	16	M33	359,5	58	66,70
400	660	585	39	16	M36	411,0	65	97,10
450	685	610	39	20	M36	462,0	a	-
500	755	670	42	20	M39	513,5	a	-
600	890	795	48	20	M45	616,5	a	-

Todas las dimensiones son en milímetros

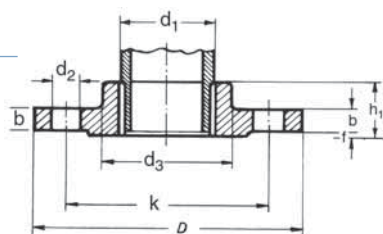
a A especificar por el cliente

* Bajo pedido podemos suministrar de acuerdo con la norma europea EN 1092-1



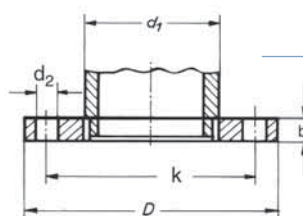
Bridas roscadas de cuello

DIN 2566



Bridas roscadas planas

DIN 2573 y DIN 2576



Presión nominal 10 y 16 DIN 2566

Tubo		Rosca del tubo DIN 2999	Brida				Cuello	Resalte		Tornillos			Peso unidad (7,85kg/dm3) kg ≈
DN	d ₁ ≈		D	b	k	h ₁	d ₃	d ₄	f	Cant.	Rosca	d ₂	
15	21,3	R1/2"	95	14	65	20	35	45	2	4	M12	14	0,61
20	26,9	R3/4"	105	16	75	24	45	58	2	4	M12	14	0,91
25	33,7	R1"	115	16	85	24	52	68	2	4	M12	14	1,10
32	42,4	R1 1/4"	140	16	100	26	60	78	2	4	M16	18	1,60
40	48,3	R1 1/2"	150	16	110	26	70	88	3	4	M16	18	1,78
50	60,3	R2"	165	18	125	28	85	102	3	4	M16	18	2,43
65	76,1	R2 1/2"	185	18	145	32	105	122	3	4	M16	18	3,18
80	88,9	R3"	200	20	160	34	118	138	3	4/8	M16	18	4,12
100	114,3	R4"	220	20	180	38	140	158	3	8	M16	18	4,47
125	139,7	R5"	250	22	210	40	168	188	3	8	M16	18	6,13
150	168,3	R6"	285	22	240	44	195	212	3	8	M20	22	7,92

Brida DN 80: especificar 4 ó 8 tornillos

Bridas planas para riego

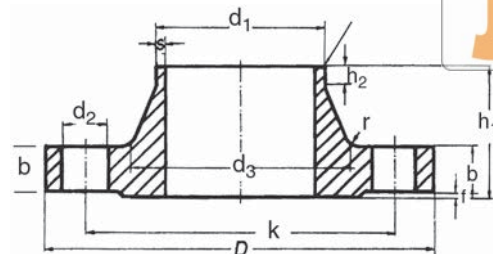
Tubo		Brida				Tornillos			Peso unidad (7,85kg/dm3) kg ≈
DN	d ₁ ISO	d ₁	D	b	k	Cantidad	Rosca	d ₂	
40	48,3	49	150	12	110	4	M16	18	0,90
50	60,3	61,1	165	12	125	4	M16	18	1,22
65	76,1	77,1	185	12	145	4	M16	18	1,65
80	88,9	90,3	200	12	160	8	M16	18	1,97
100	114,3	115,9	220	12	180	8	M16	18	2,20
125	139,7	141,6	250	12	210	8	M16	18	2,95
150	168,3	170,5	285	14	240	8	M20	22	3,55
200	219,1	221,8	340	14	295	12	M20	22	5,90
250	273	276,2	405	14	355	12	M24	26	6,75
300	323,9	327,6	460	14	410	12	M24	26	7,40
350	355,6	359,7	520	14	470	16	M24	26	12,60
400	406,4	411	580	14	525	16	M27	30	12,84
500	508	513,6	715	16	650	20	M30	33	21,50
600	610	616	840	16	770	20	M33	36	31,50

Tornillos hexagonales con tuerca para las bridas DIN

BRIDA D.N.	PN-6		PN-10		PN-16		PN-25		PN-40	
	Medida tornillo	Nº taladros	Medida tornillo	Nº taladros	Medida tornillo	Nº taladros	Medida tornillo	Nº taladros	Medida tornillo	Nº taladros
10-15	M10x40	4	M12x45	4	Igual que PN10		M12x50	4	Igual que PN 25	
20-25	M10x45	4	M12x50	4	Igual que PN10		M12x55	4	Igual que PN 25	
32-40	M12x50	4	M16x55	4	Igual que PN10		M16x55	4	Igual que PN 25	
50-65	M12x50	4	M16x55	4	Igual que PN10		M16x65	8	Igual que PN 25	
80	M16x60	4	M16x60	8	Igual que PN10		M16x70	8	Igual que PN 25	
100	M16x60	4	M16x60	8	Igual que PN10		M20x70	8	Igual que PN 25	
125	M16x60	8	M16x65	8	Igual que PN10		M24x80	8	Igual que PN 25	
150	M16x60	8	M20x70	8	Igual que PN10		M24x90	8	Igual que PN 25	
200	M16x65	8	M20x70	8	M20x80	12	M24x90	12	M27x100	12
250	M16x70	12	M20x80	12	M24x30	12	M27x100	12	M30x110	12
300	M20x70	12	M20x80	12	M24x90	12	M27x100	16	M30x120	12
350	M20x80	12	M20x80	16	M24x100	16	M30x110	16	M33x120	16
400	M20x80	16	M24x90	16	M27x110	16	M33x120	16	M33x140	16
500	M20x80	20	M24x110	20	M30x110	20	M33x130	20	M39x150	20

Bridas de cuello para soldar

Presión nominal 10 y 16



Presión nominal 10 DIN 2632

Tubo		Brida				Cuello				Resalte		Tornillos			Peso unidad (7,85 kg/dm ³) ≈
DN	d ₁ ISO	D	b	k	h ₁	d ₃	s	r	h ₂	d ₄	f	Cantidad	Rosca	d ₂	
10 a 150															
Los diámetros nominales de 10 a 150, son iguales que la tabla DIN 2633, presión nominal 16															
200	219,1	340	24	295	62	235	5,9	10	16	268	3	8	M20	22	11,3
250	273	395	26	350	68	292	6,3	12	16	320	3	12	M20	22	14,7
300	323,9	445	26	400	68	344	7,1	12	16	370	4	12	M20	22	17,4
350	355,6	505	26	460	68	385	7,1	12	16	430	4	16	M20	22	23,6
400	406,4	565	26	515	72	440	7,1	12	16	482	4	16	M24	26	28,6
500	508	670	28	620	75	542	7,1	12	16	585	4	20	M24	26	38,1
600	610	780	28	725	80	642	7,1	12	18	685	5	20	M27	30	44,6

Presión nominal 16 DIN 2633

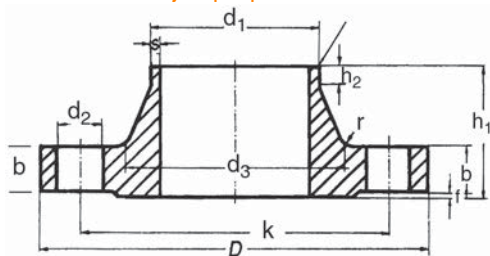
Tubo		Brida				Cuello				Resalte		Tornillos			Peso unidad (7,85 kg/dm ³) ≈
DN	d ₁ ISO	D	b	k	h ₁	d ₃	s	r	h ₂	d ₄	f	Cantidad	Rosca	d ₂	
10	17,2	90	14	60	35	28	1,8	4	6	40	2	4	M12	14	0,580
15	21,3	95	14	65	35	32	2	4	6	45	2	4	M12	14	0,648
20	26,9	105	16	75	38	40	2,3	4	6	58	2	4	M12	14	0,952
25	33,7	115	16	85	38	45	2,6	4	6	68	2	4	M12	14	1,14
32	42,4	140	16	100	40	56	2,6	6	6	78	2	4	M16	18	1,69
40	48,3	150	16	110	42	64	2,6	6	6	88	3	4	M16	18	1,86
50	60,3	165	18	125	45	75	2,9	6	7	102	3	4	M16	18	2,53
65	76,1	185	18	145	45	90	2,9	6	8	122	3	4	M16	18	3,06
80	88,9	200	20	160	50	105	3,2	8	10	138	3	8	M16	18	3,70
100	114,3	220	20	180	52	131	3,6	8	10	158	3	8	M16	18	4,62
125	139,7	250	22	210	55	156	4	8	12	188	3	8	M16	18	6,30
150	168,3	285	22	240	55	184	4,5	10	12	211	3	8	M20	22	7,75
200	219,1	340	24	295	62	235	5,9	10	12	268	3	12	M20	22	11,0
250	273	405	26	355	70	292	6,3	12	16	320	3	12	M24	26	15,6
300	323,9	460	28	410	78	344	7,1	12	16	378	4	12	M24	26	22,0
350	355,6	520	30	470	82	390	8	12	16	438	4	16	M24	26	31,2
400	406,4	580	32	525	85	445	8	12	16	490	4	16	M27	30	39,3
500	508	715	34	650	90	548	8	12	16	610	4	20	M30	33	61,0
600	610	840	36	770	95	652	8,8	12	18	725	5	20	M33	36	75,4

Todas las dimensiones son en milímetros



Bridas de cuello para soldar

Presión nominal 25 y 40



Presión nominal 25 DIN 2634

Tubo		Brida				Cuello				Resalte		Tornillos			Peso unidad (7,85 kg/dm ³) ≈
DN	d ₁ ISO	D	b	k	h ₁	d ₃	s	r	h ₂	d ₄	f	Cantidad	Rosca	d ₂	
10 a 150															
Los diámetros nominales de 10 a 150, son iguales que la tabla DIN 2633, presión nominal 40															
200	219,1	360	30	310	80	244	6,3	10	16	278	3	12	M24	26	17,0
250	273	425	32	370	88	298	7,1	12	18	335	3	12	M27	30	24,4
300	323,9	485	34	430	92	352	8	12	18	395	4	16	M27	30	31,2
350	355,6	555	38	490	100	398	8	12	20	450	4	16	M30	33	47,2
400	406,4	620	40	550	110	452	8,8	12	20	505	4	16	M33	36	61,7
500	508	730	44	660	125	558	10	12	20	615	4	20	M33	36	89,6
600	610	845	46	770	125	660	11	12	20	720	5	20	M36	39	104

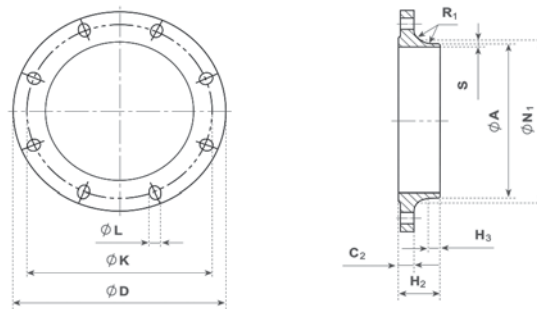
Presión nominal 40 DIN 2635

Tubo		Brida				Cuello				Resalte		Tornillos			Peso unidad (7,85 kg/dm ³) ≈
DN	d ₁ ISO	D	b	k	h ₁	d ₃	s	r	h ₂	d ₄	f	Cantidad	Rosca	d ₂	
10	17,2	90	16	60	35	28	1,8	4	6	40	2	4	M12	14	0,661
15	21,3	95	16	65	38	32	2	4	6	45	2	4	M12	14	0,746
20	26,9	105	18	75	40	40	2,3	4	6	58	2	4	M12	14	1,06
25	33,7	115	18	85	40	46	2,6	4	6	68	2	4	M12	14	1,29
32	42,4	140	18	100	42	56	2,6	6	6	78	2	4	M16	18	1,88
40	48,3	150	18	110	45	64	2,6	6	7	88	3	4	M16	18	2,33
50	60,3	165	20	125	48	75	2,9	6	8	102	3	4	M16	18	2,82
65	76,1	185	22	145	52	90	2,9	6	10	122	3	8	M16	18	3,74
80	88,9	200	24	160	58	105	3,2	8	12	138	3	8	M16	18	4,75
100	114,3	235	24	190	65	134	3,6	8	12	162	3	8	M20	22	6,52
125	139,7	270	26	220	68	162	4	8	12	188	3	8	M24	26	9,07
150	168,3	300	28	250	75	192	4,5	10	12	218	3	8	M24	26	11,8
200	219,1	375	34	320	88	244	6,3	10	16	285	3	12	M27	30	21,5
250	273	450	38	385	105	306	7,1	12	18	345	3	12	M30	33	34,9
300	323,9	515	42	450	115	362	8	12	18	410	4	16	M30	33	49,7
350	355,6	580	46	510	125	408	8,8	12	20	465	4	16	M33	36	68,1
400	406,4	660	50	585	135	462	11	12	20	535	4	16	M36	39	96,5
500	508	755	52	670	140	562	14,2	12	20	515	4	20	M39	42	117

Todas las dimensiones son en milímetros

Bridas con cuello de acero al carbono

Bridas EN 1092-1 Tipo 11 PN 10 (DIN 2632) y PN 16 (DIN 2633).



El número de orificios real consta en la columna del número de tornillos

Tipo 11

EN 1092-1. Dimensiones de las bridas Tipo 11 PN10 (DIN 2632)

DN	Diámetro exterior	Diámetro del círculo de tornillos	Diámetro de los orificios de tornillos	Tornillos		Diámetro exterior del cuello	Esesor brida	Longitud		Diámetro del cuello	Radio de acoplamiento	Esesor de la pared	Masa
	D	K	L	Número	Tamaño	A	C ₂	H ₂	H ₃	N ₁	R ₁	S	Kg
10 a 40	Utilizar las medidas de PN 40												
50 a 150	Utilizar las medidas de PN 16												
200	340	295	22	8	M20	219,1	24	62	16	234	10	6,3	11,6
250	395	350	22	12	M20	273	26	68	16	292	12	6,3	15,8
300	445	400	22	12	M20	323,9	26	68	16	342	12	7,1	18,3
350	505	460	22	16	M20	355,6	26	68	16	385	12	7,1	25,3
400	565	515	26	16	M24	406,4	26	72	16	440	12	7,1	30,6
450	615	565	26	20	M24	457,0	28	72	16	488	12	7,1	35,1
500	670	620	26	20	M24	508,0	28	75	16	542	12	7,1	40,5
600	780	725	30	20	M27	610,0	30	82	18	642	12	8,0	52,9

EN 1092-1. Dimensiones de las bridas Tipo 11 PN16 (DIN 2633)

DN	Diámetro exterior	Diámetro del círculo de tornillos	Diámetro de los orificios de tornillos	Tornillos		Diámetro exterior del cuello	Esesor brida	Longitud		Diámetro del cuello	Radio de acoplamiento	Esesor de la pared	Masa
	D	K	L	Número	Tamaño	A	C ₂	H ₂	H ₃	N ₁	R ₁	S	Kg
10 a 40	Utilizar las medidas de PN 40												
50	165	125	18	4	M16	60,3	18	45	8	74	6	2,9	2,53
65	185	145	18	8	M16	76,1	18	45	9	92	6	2,9	3,03
80	200	160	18	8	M16	88,9	20	50	10	105	6	3,2	3,92
100	26	180	18	8	M16	114,3	20	52	10	131	8	3,6	4,62
125	260	210	18	8	M16	139,7	22	55	10	156	8	4	6,30
150	285	240	22	8	M20	168,3	22	55	12	184	10	4,5	7,81
200	340	295	22	12	M20	219,1	24	62	16	235	10	6,3	11,50
250	405	355	26	12	M24	273,0	26	70	16	292	12	6,3	16,70
300	460	410	26	12	M24	323,9	28	78	16	344	12	7,1	22,10
350	520	470	26	16	M24	355,6	30	82	16	390	12	8,0	32,80
400	580	525	30	16	M27	406,4	32	85	16	445	12	8,0	41,10
450	640	585	30	20	M27	457,0	34	83	16	490	12	8,0	50,60
500	715	650	33	20	M30	508,0	36	84	16	548	12	8,0	66,20
600	840	770	36	20	M33	610,0	40	88	18	670	12	10,88	104,00

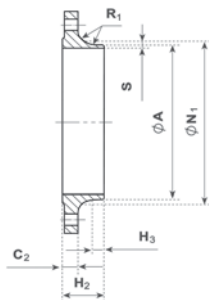
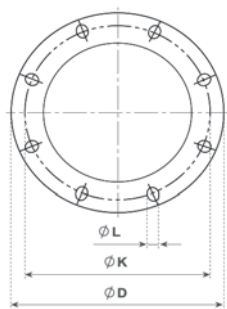
Todas las dimensiones son en milímetros

* Bajo pedido podemos suministrar de acuerdo con la norma europea EN 1092-1



Bridas con cuello de acero al carbono

Bridas EN 1092-1 Tipo 11 PN 25 (DIN 2634) y PN 40 (DIN 2635).



El número de orificios real consta en la columna del número de tornillos

Tipo 11

EN 1092-1. Dimensiones de las bridas. Tipo 11 PN25 (DIN 2634)

DN	Diámetro exterior	Diámetro del círculo de tornillos	Diámetro de los orificios de tornillos	Tornillos		Diámetro exterior del cuello	Espesor brida	Longitud		Diámetro del cuello	Radio de acoplamiento	Espesor de la pared	Masa
	D	K	L	Número	Tamaño	A	C ₂	H ₂	H ₃	N ₁	R ₁	S	Kg
10 a 150 Utilizar las medidas de PN 40													
200	360	310	26	12	M24	219,1	30	80	16	244	10	6,3	17,1
250	425	370	30	12	M27	273,0	32	88	18	298	12	7,1	24,3
300	485	430	30	16	M27	323,9	34	92	18	352	12	8,0	31,8
350	555	490	33	16	M30	355,6	38	100	20	398	12	8,0	48,8
400	620	550	36	16	M33	406,4	40	110	20	452	12	8,8	63,3
450	670	600	36	20	M33	457,0	46	110	20	500	12	8,8	76
500	730	660	36	20	M33	508,0	48	125	20	558	12	10,0	97
600	845	770	39	20	M36	610,0	48	125	20	660	12	11,0	121

EN 1092-1. Dimensiones de las bridas. Tipo 11 PN40 (DIN 2635)

DN	Diámetro exterior	Diámetro del círculo de tornillos	Diámetro de los orificios de tornillos	Tornillos		Diámetro exterior del cuello	Espesor brida	Longitud		Diámetro del cuello	Radio de acoplamiento	Espesor de la pared	Masa
	D	K	L	Número	Tamaño	A	C ₂	H ₂	H ₃	N ₁	R ₁	S	Kg
10	90	60	14	4	M12	17,2	16	35	6	28	4	1,8	0,67
15	95	65	14	4	M12	21,3	16	38	6	32	4	2,0	0,76
20	105	75	14	4	M12	26,9	18	40	6	40	4	2,3	1,09
25	115	85	14	4	M12	33,7	18	40	6	46	4	2,6	1,30
32	140	100	18	4	M16	42,4	18	42	6	56	6	2,6	1,91
40	150	110	18	4	M16	48,3	18	45	7	64	6	2,6	2,15
50	165	125	18	4	M16	60,3	20	48	8	75	6	2,9	2,85
65	185	145	18	8	M16	76,1	22	52	10	90	6	2,9	3,68
80	200	160	18	8	M16	88,9	24	58	12	105	8	3,2	4,78
100	235	190	22	8	M20	114,3	24	65	12	134	8	3,6	6,46
125	270	220	26	8	M24	139,7	26	68	12	162	8	4,0	8,86
150	300	250	26	8	M24	168,3	28	75	12	192	10	4,5	11,70
200	375	320	30	12	M27	219,1	34	88	16	244	10	6,3	21
250	450	385	33	12	M30	273,0	38	105	18	306	12	7,1	34,20
300	515	450	33	16	M30	323,9	42	115	18	362	12	8,0	47,60
350	580	510	36	16	M33	355,6	46	125	20	408	12	8,8	69,30
400	660	585	39	16	M36	406,4	50	135	20	462	12	11,0	98
450	685	610	39	20	M36	457,0	57	135	20	500	12	12,5	105
500	755	670	42	20	M39	508,0	57	140	20	562	12	14,2	130
600	890	795	48	20	M45	610,0	72	150	20	666	12	16,0	209

Todas las dimensiones son en milímetros

* Bajo pedido podemos suministrar de acuerdo con la norma europea EN 1092-1

Formas de las superficies de junta

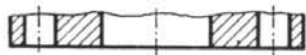
DIN 2526

Campo de aplicación

Esta norma contiene las denominaciones y abreviaturas de las formas de las superficies de juntas necesarias para cada una de las clases de junta.

Forma A

Superficie de junta ~



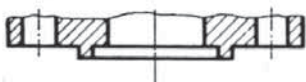
Forma B

Superficie de junta ∇



Forma F

Brida macho según DIN 2512



Forma N

Brida hembra según DIN 2512



Forma C

Resalte de junta ∇



Forma D

Resalte de junta ∇ ∇



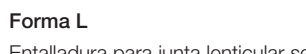
Forma E

Resalte de junta ∇ ∇ ∇



Forma M

Chaflán para junta de membrana soldada según DIN 2695



Forma L

Entalladura para junta lenticular según DIN 2696



Forma V 13

Brida con resalte según DIN 2513



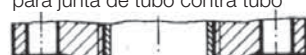
Forma V 14

Brida de resalte según DIN 2514



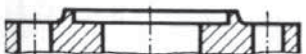
Forma V 14

Brida de resalte según DIN 2517 para junta de tubo contra tubo



Forma R 13

Brida de rebaje según DIN 2513



Forma R 14

Brida de rebaje según DIN 2514



Forma R 14

Brida de rebaje según DIN 2517 para junta de tubo contra tubo



Indicar en los pedidos la forma de la cara de junta.



Caras de junta con encaje

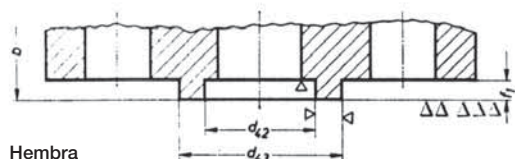
DIN 2512-2513 / PN 10 a 100 Kg/cm²

DIN 2512

Macho

Forma F ▽ ▽

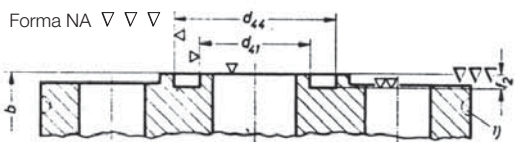
Forma FA ▽ ▽ ▽



Hembra

Forma N ▽ ▽

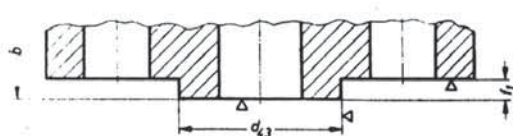
Forma NA ▽ ▽ ▽



DIN 2513

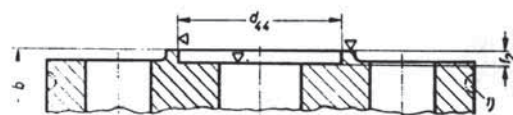
Resalte

Forma V 13



Rebaje

Forma VR 13



Diámetro nominal	Macho o resalte			Hembra o rebaje		
	d 42	d 43	f1	d 41	d 44	f2
	+0,5	-0,5	+0,5	-0,5	+0,5	-0,5
4/6 *	20	30	4	19	31	3
8*	22	32	4	21	33	3
10	24	34	4	23	35	3
15	29	39	4	28	40	3
20	36	50	4	35	51	3
25	43	57	4	42	58	3
32	51	65	4	50	66	3
40	61	75	4	60	76	3
50	73	87	4	72	88	3
65	95	109	4	94	110	3
80	106	120	4	105	121	3
100	129	149	4,5	128	150	3,5
125	155	175	4,5	154	176	3,5
150	183	203	4,5	182	204	3,5
(175)	213	233	4,5	212	234	3,5
200	239	259	4,5	238	260	3,5
250	292	312	4,5	291	313	3,5
300	343	363	4,5	342	364	3,5
350	395	421	5	394	422	4
400	447	473	5	446	474	4
500	549	575	5	548	576	4
600	649	675	5	648	676	4
700	751	777	5	750	778	4
800	856	882	5	855	883	4
900	961	987	5	960	988	4
1000	1061	1091	5	1060	1092	5

Medidas en milímetros

Las medidas nominales entre paréntesis deben evitarse.

* Sólo para técnica del frío.

1) Las bridas hembra o de rebaje pueden ser marcadas a petición del cliente con una ranura de torno en el borde exterior.

b= Esta medida es la de la norma de la brida.

Tolerancias dimensionales para bridas

DIN 2519

Medidas	Dimensiones	Tolerancia mm.		
		Mecanizada		Sin mecanizar
Diámetro exterior	Hasta 200 mm	± 1		± 2
	De 200 a 300 mm	± 1,5		± 2
	De 300 a 400 mm	± 2		± 3
	Más de 400 mm	± 2		± 5
Agujero central	Hasta 100 mm	Las demás + 0,5 + 1 + 1,5	Bridas con cuello para soldar - 1,0 - 1,5 - 2,0	
	De 100 a 400 mm			
	Más de 400 mm			
Espesor de la brida	Hasta 10 mm	Ambas superficies ± 0,5	Una superficie ± 0,1	+ 1,5 - 1
	De 10 hasta 20 mm	± 0,8	± 1,3	+ 2 - 1,5
	De 20 hasta 30 mm	± 1	± 1,5	+ 3 - 2
	De 30 hasta 50 mm	± 1	± 1,5	+ 4 - 3
	Más de 50 mm	± 1,5	± 2	+ 5 - 4
Altura	Hasta DN 80	± 1,5		
	De DN 80 hasta DN 250	± 2		
	Más de DN 250	± 3		
Espesor del cuello	Hasta DN 100	+ 1,0		+ 1,5
	De DN 100 hasta DN 400	+ 1,5		+ 2,0
	Más de DN 400	+ 2,0		+ 2,5
Diámetro de resalte	Hasta DN 80	- 1		
	De DN 80 hasta DN 300	- 2		
	Más de DN 300	- 3		
Diámetro entre centros de orificios	Para juntas de forma se ha de garantizar la concetricidad del círculo de orificios y del agujero central. Las tolerancias para el diámetro del círculo de orificios, distancia entre orificios y diámetro de orificios de tornillos, vienen dadas por la diferencia entre el diámetro del tornillo roscado y el orificio.			

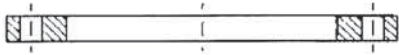


Tipos de brida

EN 1092-1:2007

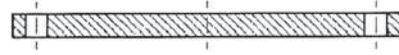
Tipo 01

Brida plana para soldar



Tipo 05

Brida ciega



Tipo 11

Brida con cuello para soldar



Nota: Estos croquis son sólo esquemáticos; no se muestra, en particular, ningún detalle de las superficies a acoplar.

Tipos de refrentados

EN 1092-1:2007

Tipo A

Cara de unión plana



Tipo B

Cara de unión con resalte (B1 y B2)



Tipo C

Lengua



Tipo D

Arandela



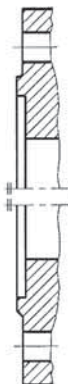
Tipo E

Encastrado macho



Tipo F

Encastrado hembra



Tipo G

Encastrado hembra para junta tórica



Tipo H

Encastrado macho para junta tórica



Tolerancias, brida plana

EN-1092-1 Tipo 01

Diámetro exterior (D)

≤ DN 150:	± 2,0 mm
> DN 150 ≤ DN 500 :	± 3,0 mm
> DN 500 ≤ DN 1200 :	± 5,0 mm

Espesor de la brida (C1)

Mecanizada en ambas caras

≤ 18 mm espesor:	± 1,0 mm
> 18 ≤ 50 mm espesor:	± 1,5 mm

Mecanizada solo en la cara frontal

{	≤ 18 mm espesor:	{	+ 2,0 mm
		{	- 1,3 mm
{	> 18 ≤ 50 mm espesor:	{	+ 4,0 mm
		{	- 1,5 mm

Diámetro orificio de la brida (B1)

≤ DN 100:	{	+ 0,5 mm
	{	0
> DN 100 ≤ DN 400:	{	+ 1 mm
	{	0
> DN 400 ≤ DN 600:	{	+ 1,5 mm
	{	0

Diámetro círculo bulones (K)

Bulones M10 a M24:	± 1,0 mm
--------------------	----------

Tolerancias, brida con cuello

EN-1092-1 Tipo 11

Diámetro exterior (D)

≤ DN 150:	± 2,0 mm
> DN 150 ≤ DN 500 :	± 3,0 mm
> DN 500 ≤ DN 1200 :	± 5,0 mm

Diámetro círculo bulones (K)

Bulones M10 a M24:	± 1,0 mm
Bulones M27 a M45:	± 1,5 mm

Diámetro del refrentado (d1)

≤ DN 250:	{	+ 2,0 mm
		- 1,0 mm
> DN 250:	{	+ 3,0 mm
		- 1,0 mm

Diámetro del cuello (N1)

≤ DN 50:	{	0 mm
		- 2,0 mm
> DN 50 ≤ DN 150:	{	0 mm
		- 4,0 mm
> DN 150 ≤ DN 300:	{	0 mm
		- 6,0 mm
> DN 300 ≤ DN 600:	{	0 mm
		- 8,0 mm
> DN 600 ≤ DN 1200:	{	0 mm
		- 10,0 mm

Diámetro exterior del cuello (A)

≤ DN 125:	{	+ 3,0 mm
		0 mm
> DN 125 ≤ DN 1200:	{	+ 4,5 mm
		0 mm
> DN 1200:	{	+ 6,0 mm
		0 mm

Altura de la brida (H2)

≤ DN 80:	± 1,5 mm
> DN 80 ≤ DN 250:	± 2,0 mm
> DN 250:	± 3,0 mm

Espesor de la brida (C2)

Mecanizada en ambas caras

≤ 18 mm espesor:	± 1,0 mm
> 18 ≤ 50 mm espesor:	± 1,5 mm
> 50 mm espesor:	± 2,0 mm

Mecanizada solo en la cara frontal

≤ 18 mm espesor:	{	+ 2,0 mm
		- 1,3 mm
> 18 ≤ 50 mm espesor:	{	+ 4,0 mm
		- 1,5 mm
> 50 mm espesor:	{	+ 7,0 mm
		- 2,0 mm

Tolerancias, brida ciega

EN-1092-1 Tipo 05

Diámetro exterior (D)

≤ DN 150:	± 2,0 mm
> DN 150 ≤ DN 500 :	± 3,0 mm
> DN 500 ≤ DN 1200 :	± 5,0 mm

Diámetro círculo bulones (K)

Bulones M10 a M24:	± 1,0 mm
--------------------	----------

Espesor de la brida (C4)

Mecanizada en ambas caras

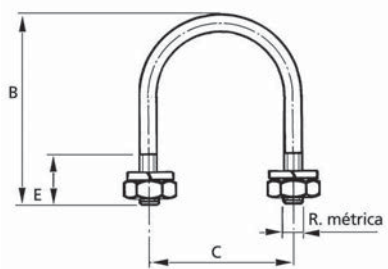
≤ 18 mm espesor:	± 1,0 mm
> 18 ≤ 50 mm espesor:	± 1,5 mm

Mecanizada solo en la cara frontal

≤ 18 mm espesor:	{	+ 2,0 mm
		- 1,3 mm
> 18 ≤ 50 mm espesor:	{	+ 4,0 mm
		- 1,5 mm



Abarcones



DN	B	C	D	R
1/8"	29	14,5	13	4 x 70
1/4"	32	20	14	6 x 100
3/8"	37	23,5	15	6 x 100
1/2"	42	28	17	6 x 100
3/4"	50	34	19	6 x 100
1"	62	41	24	6 x 100
1 1/4"	71	49	24	6 x 100
1 1/2"	80	57	26	8 x 125
2"	91	70	26	8 x 125
2 1/2"	117,5	85	35	10 x 150
3"	130,5	100,5	35	10 x 150
3 1/2"	143	114	35	10 x 150
4"	155	127	35	10 x 150
5"	186	154	40	10 x 150
6"	213	181	40	10 x 150
8"	264	232	40	10 x 150
10"	318	286	40	10 x 150
12"	378	339	50	14 x 200
14"	410	372	50	14 x 200
16"	470	422	60	14 x 200
18"	532	476	70	16 x 200
20"	585	529	70	16 x 200

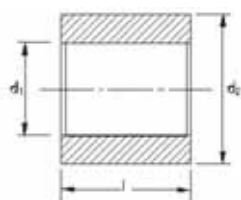
Material:

- Acero al carbono galvanizado
- Acero inoxidable

Bajo pedido pueden suministrarse con tuerca y contratuerca en lugar de arandela Groover

Manguitos forjados EN-10241

Serie Media - Rosca ISO 7-1



Paso Nominal DN	Diámetro	Diámetro exterior d ₂ mín.	Longitud l mín.
10	3/8	21,3	26
15	1/2	26,6	34
20	3/4	31,8	36
25	1	39,5	43
32	1 1/4	48,3	48
40	1 1/2	54,5	48
50	2	66,2	56
65	2 1/2	82,0	65
80	3	95,0	71
100	4	121,4	83
125	5	146,3	92
150	6	173,3	92



CARRETES/BOBINAS/NIPPLES
roscados por ambos extremos

Material acero EN 10241

EN-10241 - Rosca ISO 7-1



CARRETES/BOBINAS/NIPPLES
roscados por un extremo

Material acero EN 10241

EN-10241 - Rosca ISO 7-1 negras

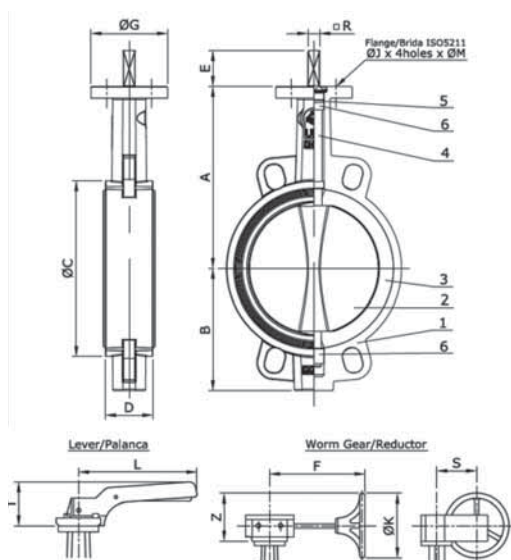
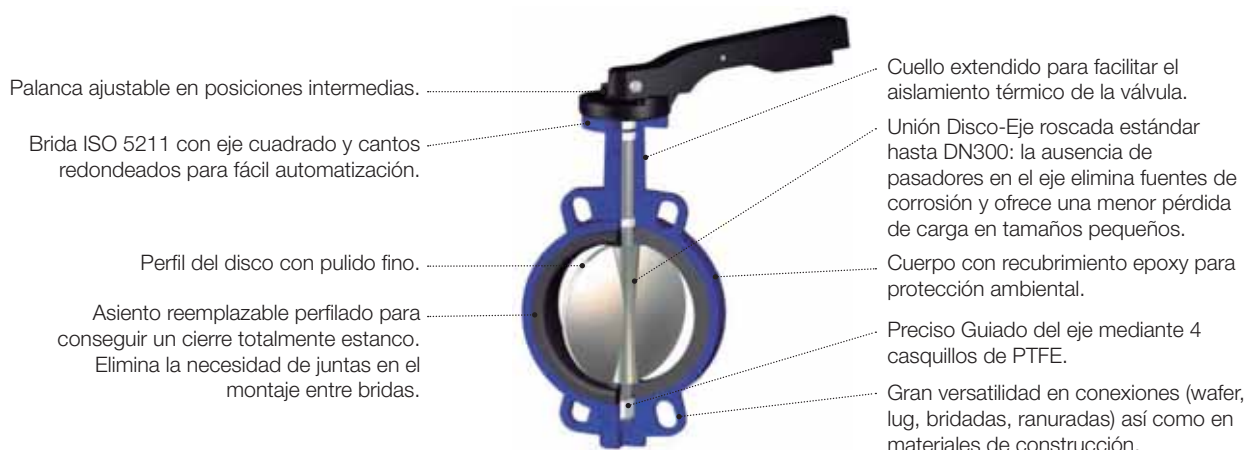


CARRETES/BOBINAS/NIPPLES
de prolongación roscados

Material acero EN 10241

Rosca cónica (exterior) - cilíndrica (interior) rosca ISO 7-1

Válvulas de mariposa concéntricas cierre elástico



PARTES Y MATERIALES PRINCIPALES

Nº	Parte	Material
1	CUERPO	H.Fundido EN-JL1040 (GG25) / F. Dúctil EN-JS1030 (GGG40) Ac. Inox A351 CF8M / Acero Carbono A216 WCB
2	DISCO	F. Dúctil Niquelada EN-JS1030 (GGG40) Ac. Inox CF8M / Al-Bronce / Uranus UB6
3	ASIENTO	NBR / EPDM / Viton / Hypalon / Silicon / PTFE
4	EJE	Ac. Inox AISI 416
5	TÓRICA	EPDM, NBR
6	CASQUILLOS	PTFE
10	PALANCA	Aluminio / Fundición Dúctil
15	REDUCTOR	Fundición Dúctil

DN	Dimensiones principales				Detalles de acoplamiento					Palanca		Reductor			
	A	B	ØC	D	E	R	ØG	ØJ	ØM	T	L	F	S	Z	ØK
25	121	53	65	33	32	7x7	65	50	7	74	200	156	42	116	150
32	121	57	73	33	32	7x7	65	50	7	74	200	156	42	116	150
40	130	61	82	33	32	9x9	65	50	7	74	200	156	42	116	150
50	137	77	95	43	32	9x9	65	50	7	74	200	156	42	116	150
65	142	88	109	46	32	9x9	65	50	7	74	200	156	42	116	150
80	158	95	127	46	32	9x9	65	50	7	74	200	156	42	116	150
100	180	107	152	52	32	11x11	65	50	7	74	200	156	42	116	150
125	192	122	180	56	42	14x14	90	70	9	79	278	156	42	168	250
150	215	144	207	56	42	14x14	90	70	9	79	278	156	42	168	250
200	242	171	260	60	30	17x17	125	102	11	40	355	223	70	195	300
250	280	205	315	68	32	22x22	150	125	13	40	507	223	70	195	300
300	310	235	370	78	32	27x27	150	125	13	37	507	223	80	195	300
350	337	259	418	78	45	27x27	150	125	14	-	-	223	80	195	300
400	358	304	470	102	50	27x27	150	125	14	-	-	270	114	208	300
450	380	365	525	114	50	30x30	210	165	22	-	-	270	114	258	300
500	427	392	575	127	65	30x30	210	165	22	-	-	339	125	222	300
600	617	514	693	154	70	40x40	300	210	22	-	-	339	125	222	300

Medidas en milímetros.

Opciones: Libres de Silicona. Finales de carrera. Sistemas de Bloqueo. Extensiones de Eje. Todo tipo de accionamientos y accesorios. Diferentes materiales y diseños constructivos.

Aplicaciones Generales: Agua, Aceite, Aire Comprimido, Vapor a baja presión.



Válvulas de bola con bridas

Parte superior de acuerdo a Norma ISO 5211, disponemos de un gran número de acoplamientos para una rápida y fácil automatización. (BV42263)

Empaquetadura del eje recargable, arandelas Belleville auto ajustables para los cambios térmicos.

Eje anti eyectable



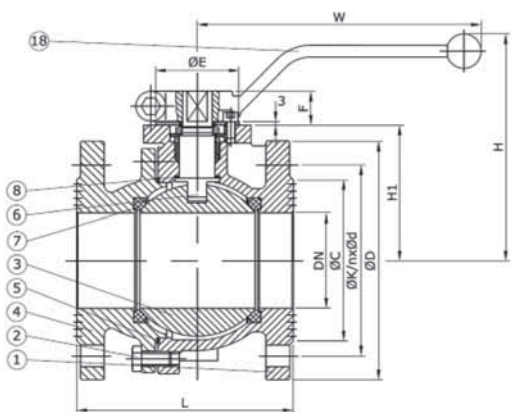
Bola de acero inoxidable espejo pulido, maciza hasta DN100. Pares reducidos y óptimo cierre estanco.

Componentes finamente mecanizados para conseguir un óptimo rendimiento en planta.

Bola flotante, diseño de cuerpo partido, bridas integrales con bulones de unión en acero inoxidable.



BV42463/BV46666. Montura Directa, parte superior preparada para recibir actuadores de acuerdo a Norma ISO 5211; cuadradillo del eje con chafán biselado. Fácil y rápida automatización sin necesidad de acoplamientos.



PARTES Y MATERIALES PRINCIPALES

Nº	Parte	BV42263	Material BV46666M	BV42463M
1	CUERPO	Hierro Fundido EN-JL1040	Ac Inox 1.4408	Ac Carbono 1.0619
2	TORNILLOS	Ac Inox	Ac Inox	Ac Inox
3	BOLA	Ac Inox SS304	Ac Inox 1.4408	Ac Inox 1.4408
4	TAPA	Hierro Fundido EN-JL1040	Ac Inox SS316	Ac Inox SS316
5	JUNTA	PTFE	PTFE	PTFE + 15% Fibra de Vidrio
6	EJE	Ac Inox SS304	Ac Inox SS316	Ac Inox SS316
7	ASIENTOS	PTFE	PTFE	PTFE
8	EMPAQUETADURA	PTFE	PTFE	PTFE
18	MANETA	Acero Cromado	Ac Inox SS304	Ac Inox SS304

DIMENSIONES PRINCIPALES (mm)

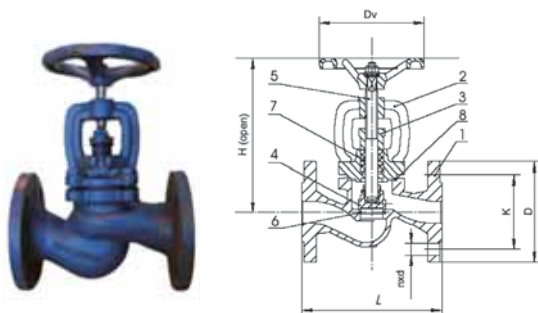
DN	L	H (Fig. BV42263)	H (Fig. BV42263/ BV46666)	W (Fig. BV42263)	W (Fig. BV42263/ BV46666)	Ø D	Ø K	nxØd	Ø C	ISO-5211 (Fig. BV42263/ BV46666)
15	115	120	90	175	125	95	65	4x14	47	F04
20	120	120	102	175	125	105	75	4x14	57	F04
25	125	130	102	175	160	115	85	4x14	67	F04-F05
32	130	135	109	175	160	140	100	4x18	78	F04-F05
40	140	170	126	240	190	150	110	4x18	88	F05-F07
50	150	175	133	240	190	165	125	4x18	102	F05-F07
65	170	190	183	240	355	185	145	4x18	123	F07-F10
80	180	220	195	330	355	200	160	8x18	135	F07-F10
100	190	235	212	330	400	220	180	8x18	158	F10-F12
125	325	290	262	690	770	250	210	8x18	187	F10-F12
150	350	310	281	690	770	285	240	8x22	213	F10-F12
200	400	--	339	--	1100	340	295	12x22	268	F14

Medidas en milímetros.

Opciones: Actuadores neumáticos y eléctricos, Reductores Manuales, Finales de Carrera con palanca manual, Extensión del eje, Dispositivo de bloqueo con candado, Interconexión de bloqueo.

Aplicaciones Generales: Agua, Lubricantes, Procesos, Aire comprimido, Vapor de baja

Válvulas de Interrupción PN-16



- Válvulas de cierre con husillo exterior roscado.
- Diseño con puente y tapa atornillada.
- Pruebas funcionales según DIN 3230-3.
- Unidireccionales.

DIMENSIONES (mm)

Tamaño	15	20	25	32	40	50	65	80	100	125	150	200	250	300
L	130	150	160	180	200	230	290	310	350	400	480	600	730	850
D	95	105	115	140	150	165	185	200	220	250	285	340	405	460
K	65	75	85	100	110	125	145	160	180	210	240	295	355	410
H (open)	172	173	182	200	255	273	295	332	369	432	483	606	758	830
nxd	4x14	4x14	4x14	4x19	4x19	4x19	4x19	8x19	8x19	8x19	8x23	12x23	12x28	12x28
Kg	3,6	4,0	5,0	6,8	9,3	12,2	18,0	24,5	35,0	55,0	77,0	145,0	243,0	341,0

PARTES Y MATERIALES

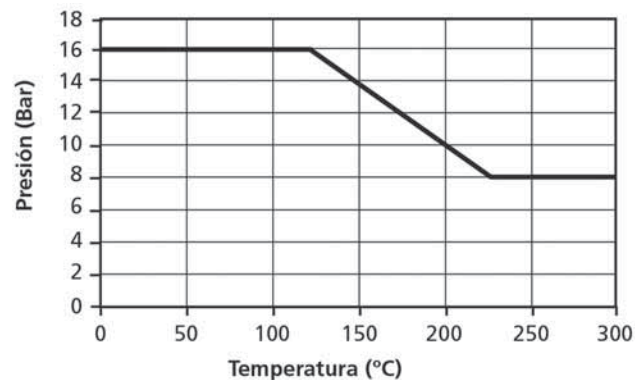
Figura	Cuerpo	Tapa	Husillo	Asiento	Obturador	Empaquetadura	Volante
Fig. 300N	Hierro fundido EN-GJL-250	Hierro fundido EN-GJL-250	Acero Inox. X2013%Cr	Acero Inox. X2013%Cr	Acero Inox. X2013%Cr	Grafito	Hierro fundido EN-GJL-250

APLICACIONES

Los medios más usuales de aplicación son agua, vapor, fluidos neutros. Aplicaciones para fluidos de gas requieren una junta de PTFE.

Disponemos también en PN-40.
Consultar disponibilidad.

DIAGRAMA PRESIÓN/TEMPERATURA





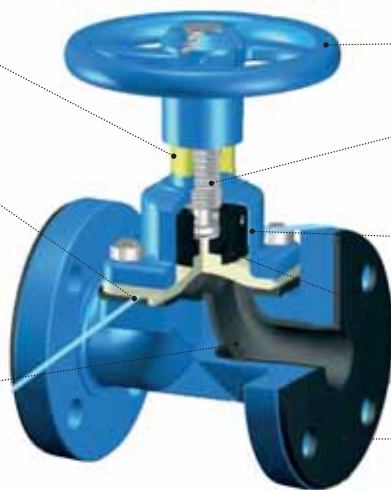
Válvulas de diafragma paso ondulado



Indicador de posición visual de color amarillo, permite identificación de válvula abierta desde cualquier ángulo.

Diafragmas de cierre fabricados con elastómeros y fluoropolímeros, proporcionan un cierre 100% estanco al tiempo que aíslan el eje del flujo. Amplia elección de materiales para todas las aplicaciones.

Revestimientos sin porosidad, diversidades de materiales para aplicaciones anticorrosivas y abrasivas sin necesidad de elevados costes de metales exóticos.



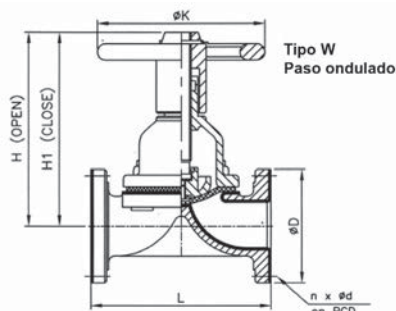
Volante ascendente ergonómico, gran confort y fácil operación.

Lubricador del eje integrado en la cámara del eje, lubrica el eje a lo largo de la carrera evitando agarrotamiento.

Orificio testigo detector de fuga por rotura del diafragma.

Compresor con efectivo y preciso guiado del diafragma en vertical.

Caras de brida con recubrimiento integral como estándar en las válvulas revestidas de elastómeros.

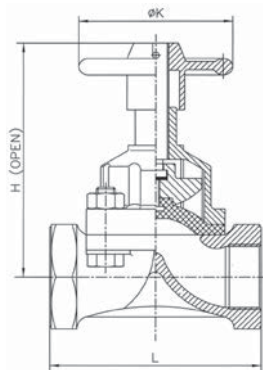


DIMENSIONES PRINCIPALES (mm)

DN	EN-558-1 S1 (DIN 3202F1)	EN-558-1 S7 (BS 5156)		H (W Type)		EN1092-1 PN10 BS 4504 T.10			ANSI 150#			ØK
	L	L(ul)*	L(l)*	abierto	cerrado	ØD	PCD	nxØd	ØD	PCD	nxØd	
15	130	108	114	112	106	95	65	4x14	89.6	0.3	4x16	100
20	150	117	123	120	112	105	75	4x14	98	69.8	4x16	100
25	160	127	133	143	133	115	85	4x14	108	79.4	4x16	120
32	180	146	152	145	134	140	100	4x18	117	88.9	4x16	120
40	200	159	165	175	155	150	110	4x18	127	98.4	4x16	120
50	230	190	196	193	169	165	125	4x18	152	120.6	4x19	164
65	290	216	222	233	198	185	145	4x18	178	139.7	4x19	220
80	310	254	260	245	205	200	160	8x18	191	152.4	4x19	240
100	350	305	313	330	279	220	180	8x18	229	190.5	8x19	270
125	400	356	364	395	330	250	210	8x18	254	215.9	8x22	270
150	480	406	414	472	394	285	240	8x22	279	241.3	8x22	360
200	600	521	529	684	564	340	295	8x22	343	298.4	8x22	460
250	730	635	643	806	661	395	350	12x22	406	361.9	12x26	600
300	850	749	757	975	800	445	400	12x22	483	431.8	12x26	700

*L(ul): Válvulas con cuerpo sin revestir / *(l): Válvulas con cuerpo revestido

Válvulas de diafragma paso ondulado



DIMENSIONES PRINCIPALES (mm)

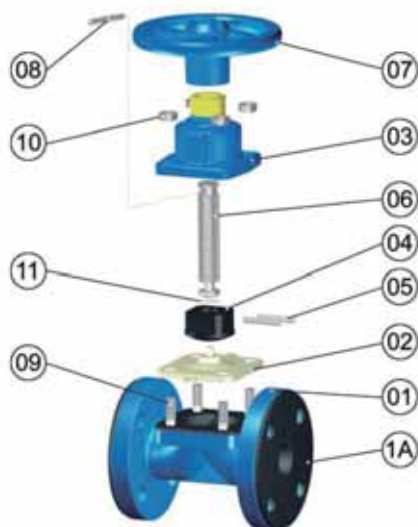
Tamaño	DN	L (1)	L (2)	H(1) (abierto)	H(2) (abierto)	ØK (1)	ØK (2)	Peso
3/8"	10	50	---	70	---	45	---	1.2
1/2"	15	66	108	95	106	75	100	1.5
3/4"	20	85	117	105	117	75	100	2.0
1"	25	110	127	122	141	85	120	3.2
1 1/4"	32	124	146	148	152	120	120	4.0
1 1/2"	40	140	159	155	176	120	120	6.0
2"	50	165	190	183	196	120	164	8.0
2 1/2"	65	203	---	212	---	165	---	10.5
3"	80	254	---	256	---	230	---	17.5

* Peso aproximado en kg, basado en material del cuerpo Hierro Fundido.

* Dimensiones en mm, solamente orientativo

(1): Dimensiones estándar para válvulas de Hierro Fundido

(2): Dimensiones estándar para válvulas de Acero Inox.



PARTES Y MATERIALES PRINCIPALES

Nº	Parte	Material
01	CUERPO	Hierro Fundido - Fundición Nodular
1A	REVESTIMIENTO	Caucho o Fluoropolímeros
02	DIAFRAGMA	Caucho o PTFE
03	BONETE *	Hierro Fundido - Fundición Nodular
04	COMPRESOR	Hierro Fundido
05	PASADOR COMPRESOR	Acero
06	EJE	Acero
07	VOLANTE HIERRO	Fundido
08	PASADOR VOLANTE	Acero
09	ESPÁRRAGOS **	Acero
10	TUERCAS **	Acero
11	ARANDELAS	Nylon

*Con alzadores en DN 200-300 para manejo

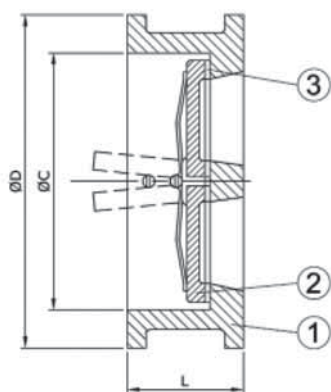
**DN 15-80, 4 unidades / DN 100-125, 8 unidades / DN 150, 10 unidades

Opciones: Otros materiales de construcción, Conexiones roscadas, Bonetes Sellados, Finales de carrera, Dispositivo de bloqueo, Capuchón protector de volante, Actuadores, Accesorios.

Aplicaciones Generales: Industria de Procesos, Aguas y Depuración, Química y Minería.

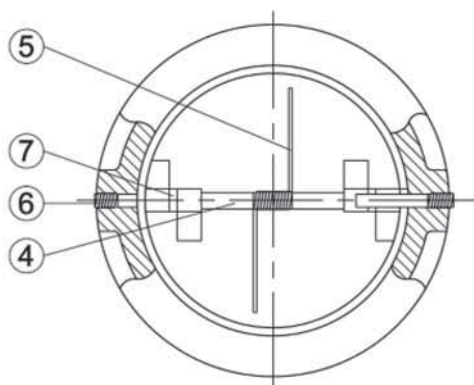


Válvulas de retención Wafer de doble plato



PARTES Y MATERIALES PRINCIPALES

Nº	Parte	Material
1	CUERPO	Hierro Fundido EN-JL1040 (GG25) / Acero Inoxidable 316
2	DISCO	Fundición Nodular Niquelada EN- JS1030 (GGG40) / Acero Inox. 316
3	ASIENTO	EPDM / NBR
4	EJE	Acero Inoxidable
5	RESORTE	Acero Inoxidable
6	ESPÁRRAGO	Acero
7	CASQUILLO	PTFE



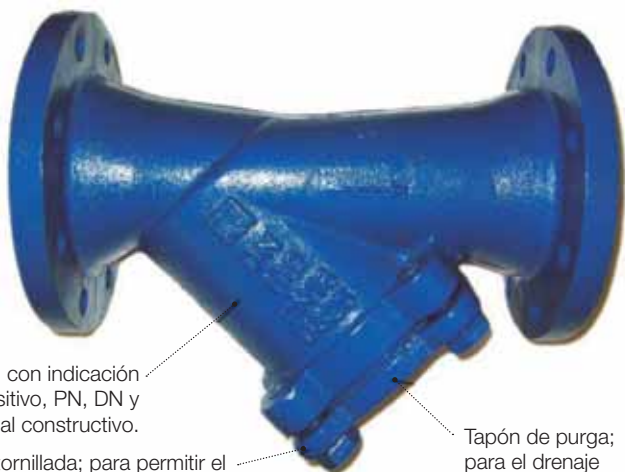
DIMENSIONES PRINCIPALES (mm)

DN		L	ØD	ØC
mm	inch			
50	2"	43	109	65
65	2 ½"	46	129	80
80	3"	64	144	94
100	4"	64	164	110
125	5"	70	194	145
150	6"	76	220	170
200	8"	89	275	224
250	10"	114	330	265
300	12"	114	380	310
350	14"	127	440	362
400	16"	140	491	412
450	18"	152	541	450
500	20"	152	596	505
600	24"	222	698	624

Opciones: Otros materiales constructivos, otras presiones de diseño, tamaños y normas API.

Aplicaciones Generales: Agua caliente, fría y lubricantes

Filtros de tamiz desmontable paso en Y



Marcaje EN 19; con indicación del flujo positivo, PN, DN y material constructivo.

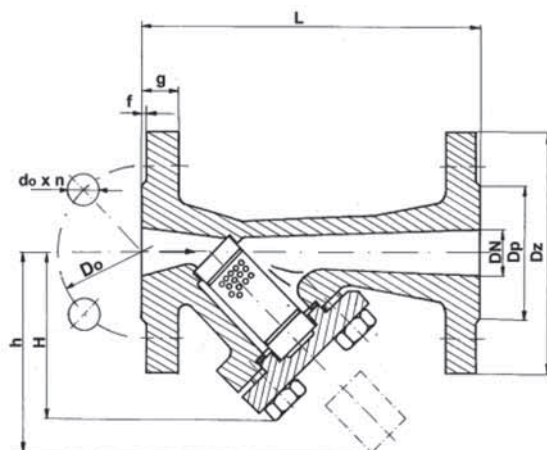
Tapa atornillada; para permitir el desmontaje del tamiz extraíble en las operaciones de mantenimiento.

Tapón de purga; para el drenaje del condensado y aguas en línea.

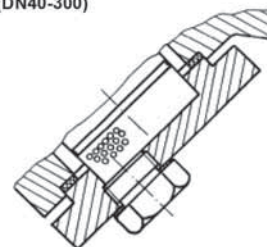
- Filtro en Y con tamiz desmontable, PN16 Fig. 630
- Longitud de construcción DIN 3202 F1, con bridas DIN 2533 PN16
- Materiales componentes principales
- Cuerpo y tapa: H. Fundido / tamiz: A. Inox
- Paso de luz estándar: 1,1mm (DN15-100); 1,5mm (DN125-300)

PARTES Y MATERIALES PRINCIPALES

Parte	Material
CUERPO	Hierro Fundido GG-25 (EN-GJL-250)
TAPA	Hierro Fundido GG-25 (EN-GJL-250)
TAMIZ	Acero Inoxidable 1.4301 -chapa perforada
JUNTA	Belpa CS25
TAPÓN PURGA	Acero
TORNILLERÍA	Acero



DETALLE TAPON DE PURGA (DN40-300)



DIMENSIONES PRINCIPALES (mm)

DN	L	H	Dz	Do	Dp	do	n	g	f	h	kg Fig.630	Malla Ø
15	130	85	95	65	45	14	4	14	2	70	2,05	1,1
20	150	85	105	75	58	14	4	16	2	70	2,50	1,1
25	160	102	115	85	68	14	4	16	2	86	3,60	1,1
32	180	125	140	100	78	18	4	18	2	102	5,50	1,1
40	200	135	150	110	88	18	4	18	3	108	6,40	1,1
50	230	152	165	125	102	18	4	20	3	118	9,00	1,1
65	290	178	185	145	122	18	4	20	3	141	12,10	1,1
80	310	212	200	160	138	18	8	22	3	160	16,00	1,1
100	350	256	220	180	158	18	8	24	3	190	24,10	1,1
125	400	310	250	210	188	18	8	26	3	223	35,50	1,5
150	480	405	285	240	212	22	8	26	3	295	53,50	1,5
200	600	495	340	295	268	22	12	30	3	368	97,00	1,5
250	730	750	405	355	320	26	12	32	3	480	191,00	1,5
300	850	765	460	410	378	26	12	32	4	515	232,00	1,5

DN	Conexión roscada
15-32	---
40-65	G 1/2"
80-300	G 3/4"



PÉRDIDAS DE CARGA Y VALORES KVS

Medida	15	20	25	32	40	50	65	80	100	125	150	200	250	300
Pérdida de carga P (mm/Hg)	556	540	525	509	490	467	432	399	387	365	350	321	284	239
Coefficiente de resistencia al flujo	2,6	2,57	2,5	2,56	2,55	2,56	2,55	2,57	2,56	2,50	2,48	2,47	2,46	2,43
Capacidad Q m ³ /h	4,2	7,7	12,0	19,6	30,6	47,8	70,3	106,4	166,3	251,7	361,8	644,5	1006,6	1449,2
Kv (m ³ /h)	5,47	9,73	15,2	24,9	38,9	60,8	103,8	153,5	239,8	382,7	555,9	988,2	1536,5	2226,5

* Capacidad medida a 16 bar -g de presión.

TABLA DE PRESIÓN / TEMPERATURA



* Capacidad medida a 16 bar -g de presión.

APLICACIONES PRINCIPALES

Protección de equipos contra las impurezas arrastradas por el flujo en instalaciones de agua fría, caliente, condensados, vapor y aceites. Observar compatibilidad de materiales y gráficas de Presión / Temperatura.

Manguitos antivibratorios de caucho



PARTES Y MATERIALES PRINCIPALES

1-Fuelle de caucho vulcanizado:

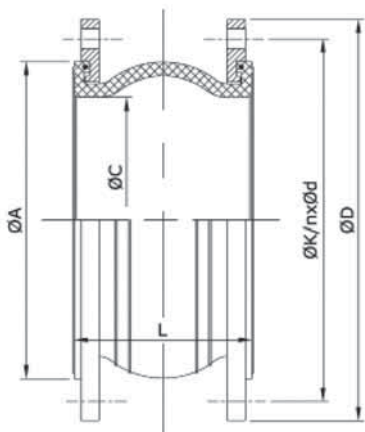
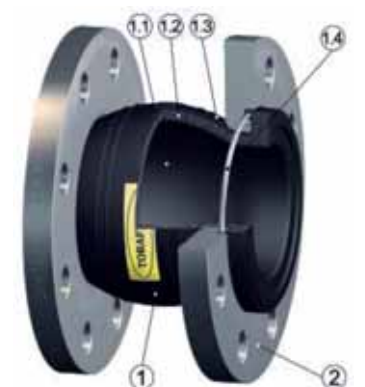
- 1.1 Cuerpo de caucho
- 1.2 Trenzas Nylon
- 1.3 Capa de caucho exterior
- 1.4 Cables de acero

Opciones de Caucho: EPDM, NBR, Hypalon, Neopreno, Vitón, Butilo, Caucho Natural

2-Bridas locas:

Material estándar: Acero Cincado Y Cromado S235JR según EN 10025 (antiguo ST 37-2 – DIN 17100)

Opciones de Bridas: Acero Inoxidable AISI 304, AISI 316, Galvanizadas



Medidas nominales sujetas a tolerancias de fabricación.

*Los movimientos indicados están referidos a una única dirección de movimiento. Los valores se reducen proporcionalmente con la combinación de movimientos.

*El aumento de temperatura reduce la capacidad de los movimientos así como el número de ciclos.

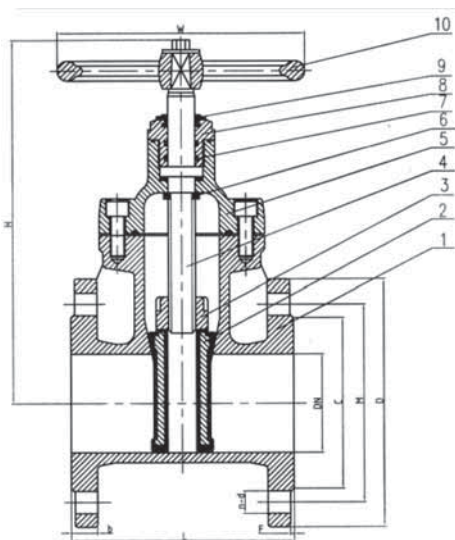
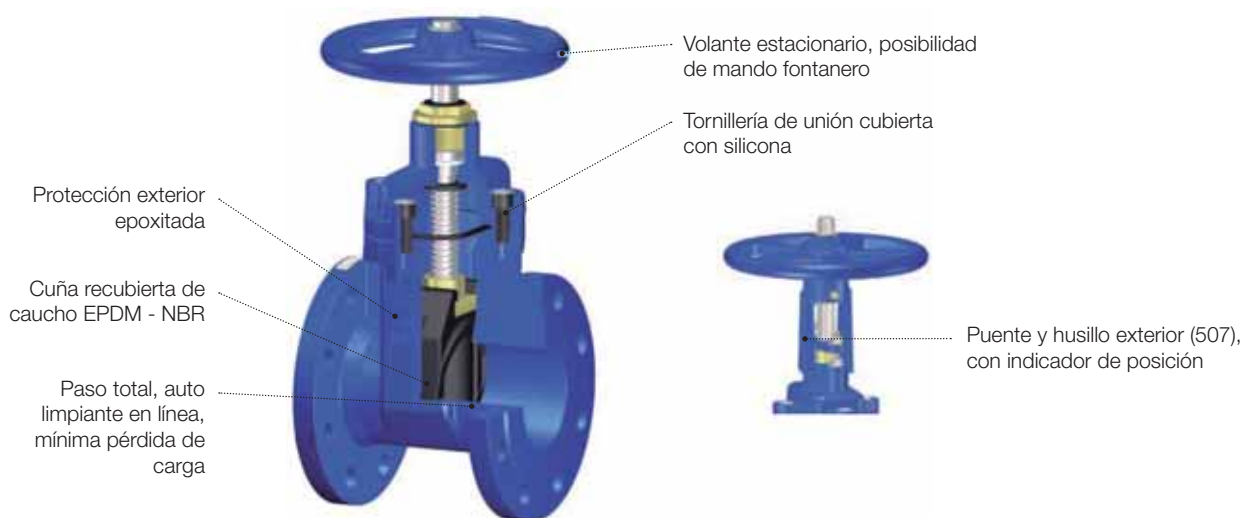
DIMENSIONES PRINCIPALES (mm)

DN	Longitud de Construcción		Movimientos Max. Desde Posición Inicial*				ØA (mm)	ØC (mm)	
	pul.	mm	Inicial (L)	Tolerancia Instalada (min-max)	Compresión Axial	Expansión Axial			De-flexión lateral
1.¼"	32	95	89-97	8	4	8	15°	68	35
1.½"	40	95	89-97	8	5	8	15°	68	37
2"	50	105	99-107	8	6	8	15°	86	50
2.½"	65	115	107-118	12	6	10	15°	106	65
3"	80	130	122-133	12	10	10	15°	118	72
4"	100	135	122-138	18	10	12	15°	152	98
5"	125	170	156-173	18	10	12	15°	182	122
6"	150	180	167-183	18	10	12	15°	213	146
8"	200	205	186-208	25	14	22	15°	262	194
10"	250	240	221-243	25	14	22	15°	323	245
12"	300	260	241-263	25	14	22	15°	372	295
14"	350	265	246-268	25	14	22	15°	409	320
16"	400	265	246-268	25	14	22	15°	471	365
18"	450	265	246-268	25	14	22	15°	520	420
20"	500	265	246-268	25	14	22	15°	572	480
24"	600	265	246-268	25	14	22	15°	690	585

Opciones: Tirantes limitadores * Construcción para vacío, Otros materiales y opciones de diseño.

Aplicaciones Generales: Industria Naval, Aguas y Medio Ambiente, Climatización, Energía y Procesos. Fluidos: Agua, Aire Comprimido, lubricantes y líquidos compatibles con el caucho empleado

Válvulas de compuerta de cierre elástico



PARTES Y MATERIALES PRINCIPALES

Nº	Parte	Material
1	Cuerpo	GGG40
2	Cuña	GGG40/NBR/EPDM
3	Asiento posterior	Latón 38-2-2
4	Husillo	Acero Inox 410/13%Cr
5	Bonete	GGG40
6	Husillo estanqueidad	NBR
7	Juntas toricas	NBR
8	Casquillo de prensa	Latón 38-2-2
9	Juntas del casquillo	NBR
10	Volante	GGG40

DIMENSIONES PRINCIPALES (mm)

DN		40	50	65	80	100	125	150	200	250	300	350	400
L	F4	140	150	170	180	190	200	210	230	250	270	290	310
	F5	240	250	270	280	300	325	350	400	450	500	550	600
H	Fig 504 Fig 507	260 ---	270 405	283 440	311 465	352 510	435 580	485 645	520 745	632 975	745 1165	835 1540	953 1760
C		88	102	122	138	158	188	212	268	320	378	438	490
M		110	125	145	160	180	210	240	295	355	410	470	525
D		150	165	185	200	220	250	285	340	405	460	520	580
b		18	20	20	22	22	24	24	26	28	30	32	32
f		3	3	3	3	3	3	3	3	3	3	4	4
w		160	180	180	200	250	280	320	350	400	450	500	550
n-d		4x18	4x18	4x18	8x18	8x18	8x18	8x22	12x22	12x26	12x26	16x26	16x30

Dimensiones desde DN450-DN800, sobre demanda en nuestro Dpto. Técnico

Opciones: Válvulas construcción AWWA, Válvulas con bridas ANSI / BS T.D, 16, Homologadas UL/FM, Válvulas con bonete extendido, finales de carrera, Volante cadenado, actuación eléctrica, accionadas por reductor manual.

Aplicaciones Generales: Aguas, Líquidos Neutros, Sistemas de Protección Incendios (507)

Vistas de nuestros almacenes en Barcelona



División Petróleo/Química



Dimensiones y pesos de tubos de acero sin soldadura y soldados

Según ASME B-36.10

Ø nominal pulgadas	Ø nominal mm	sch. 10	sch. 20	sch. 30	sch. 40	sch. 60	sch. 80	sch. 100	sch. 120	sch. 140	sch. 160	STD standard	XS extrafuerte	XXS doble extrafuerte
1/8	10,3				0,36 1,73		0,46 2,41					0,36 1,73	0,46 2,41	
1/4	13,7				0,63 2,23		0,80 3,02					0,63 2,23	0,80 3,02	
3/8	17,1				0,85 2,31		1,10 3,20					0,85 2,31	1,10 3,20	
1/2	21,3				1,26 2,77		1,62 3,73				1,95 4,75	1,26 2,77	1,62 3,73	2,54 7,47
3/4	26,7				1,68 2,87		2,19 3,91				2,89 5,56	1,68 2,87	2,19 3,91	3,63 7,82
1	33,4				2,50 3,38		3,23 4,55				4,23 6,35	2,50 3,38	3,23 4,55	5,45 9,10
1¼	42,2				3,38 3,56		4,46 4,85				5,60 6,35	3,38 3,56	4,46 4,85	7,75 9,70
1½	48,3				4,05 3,68		5,40 5,08				7,23 7,14	4,05 3,68	5,40 5,08	9,54 10,16
2	60,3				5,43 3,91		7,47 5,54				11,10 8,73	5,43 3,91	7,47 5,54	13,44 11,07
2½	73,02				8,62 5,16		11,40 7,01				14,90 9,52	8,62 5,16	11,40 7,01	20,38 14,02
3	88,9				11,28 5,49		15,24 7,62				21,30 11,13	11,28 5,49	15,24 7,62	27,65 15,24
3½	101,6				13,60 5,74		18,62 8,08					13,56 5,74	18,62 8,08	
4	114,3				16,06 6,02		22,29 8,56	28,24 11,13			33,50 13,49	16,06 6,02	22,29 8,56	40,98 17,12
5	141,3				21,76 6,55		30,93 9,52	40,24 12,70			49,05 15,87	21,76 6,55	30,93 9,52	57,36 19,05
6	168,3				28,23 7,11		42,52 10,97	54,19 14,29			67,49 18,26	28,23 7,11	42,52 10,97	79,10 21,95
8	219,1		33,28 6,35	36,75 7,04	42,48 8,18	53,06 10,32	64,57 12,70	75,78 15,08	90,31 18,26	100,87 20,62	111,87 23,02	42,48 8,18	64,57 12,70	107,78 22,22
10	273		41,73 6,35	50,95 7,80	60,23 9,27	81,46 12,70	95,83 15,08	114,58 18,26	132,83 21,43	154,95 25,40	171,95 28,58	60,23 9,27	81,46 12,70	
12	323,9		49,68 6,35	65,13 8,38	79,71 10,32	108,95 14,27	131,79 17,48	159,65 21,43	186,73 25,40	207,84 28,57	238,57 33,32	73,76 9,52	97,36 12,70	
14	355,6	54,62 6,35	67,98 7,92	81,25 9,52	94,31 11,13	126,48 15,08	157,92 19,05	194,62 23,83	224,33 27,78	253,29 31,75	281,46 35,72	81,25 9,52	107,28 12,70	
16	406,4	62,58 6,35	77,92 7,92	93,12 9,52	123,18 12,70	160,02 16,67	203,29 21,43	245,31 26,19	286,30 30,96	332,67 36,53	364,89 40,49	93,12 9,52	123,18 12,70	
18	457,2	70,58 6,35	87,85 7,92	122,12 11,13	155,87 14,27	205,74 19,05	255,36 23,80	309,68 29,36	363,56 34,93	408,67 39,67	459,37 45,24	105,02 9,52	139,07 12,70	
20	508	78,56 6,35	116,96 9,52	154,96 12,70	183,26 15,06	247,82 20,65	311,03 26,18	381,53 32,54	441,53 38,10	508,66 44,45	564,54 50,01	116,96 9,52	154,96 12,70	
24	609,6	94,45 6,35	140,80 9,52	209,43 14,27	254,78 17,44	355,26 24,59	441,94 30,94	547,71 38,89	639,00 46,02	720,94 52,37	807,32 59,51	140,80 9,52	186,75 12,70	
26	660,4	127,50 7,92	202,83 12,70									152,87 9,52	202,83 12,70	
28	711,2	137,42 7,92	218,73 12,70	272,18 15,88								164,80 9,52	218,73 12,70	
30	762	147,36 7,92	234,64 12,70	292,06 15,88								176,73 9,52	234,64 12,70	
32	812,8	157,28 7,92	250,55 12,70	311,95 15,88	342,70 17,48							188,66 9,52	250,55 12,70	
34	863,6	167,94 7,92	266,46 12,70	331,83 15,88	364,01 17,48							200,59 9,52	266,46 12,70	
36	914,4	177,13 7,92	282,36 12,70	351,72 15,88	420,21 19,05							212,52 9,52	282,36 12,70	
38	965,2											224,54 9,52	298,24 12,70	
40	1016											236,53 9,52	314,22 12,70	
42	1066,8											248,52 9,52	330,19 12,70	

□ Peso Kg/m. ■ Espesor mm.



Tubos de acero sin soldadura para conducciones

Según ASTM A53 y A106

COMPOSICIÓN QUÍMICA

Norma	Grado	C máx.	Mn máx.	P máx.	S máx.	Si mín. %	Cr mín. %	Cu máx. %	Mo máx. %	Ni máx. %	V máx. %
A-53	B	0,3	1,2	0,05	0,045	-	0,4	0,4	0,15	0,4	0,08
A-53	B	La suma de (Cr, Cu, Mo, Ni, V) no puede exceder del 1%									
A-106	B	0,3	0,29-1,06	0,035	0,035	0,1	0,4	0,4	0,15	0,4	0,08
A-106	C	0,35	0,29-1,06	0,035	0,035	0,1	0,4	0,4	0,15	0,4	0,08
A-106	C	La suma de (Cr, Cu, Mo, Ni, V) no puede exceder del 1%									

PROPIEDADES MECÁNICAS

Norma	Grado	Límite elástico mín. MPa o N/mm ²	Resistencia a la tracción mín. MPa o N/mm ²	% alargamiento en 50 mm mín.	
				Longitudinal	Transversal
A-53	B	240	415	Según norma	
A-106	B	240	415	30	16,5
A-106	C	275	485	30	16,5
A-106	C	Alargamiento mínimo básico en probeta			

TOLERANCIAS

Norma	Rango diámetro nominales (in)	Tolerancias de diámetro exterior	Tolerancias de espesor
A-53	1/8 a 1 1/2	± 0,4 mm	Espesor mínimo no debe estar en ningún pto. por debajo del 12,5% del espesor especificado
A-53	1 1/2 a 36	± 1 % diámetro ext. especificado	
A-106	1/8 a 1 1/2	± 0,4 mm	
A-106	1 1/2 a 4	± 0,8 mm	
A-106	4 a 8	+ 1,6 mm - 0,8 mm	
A-106	8 a 18	+ 2,4 mm - 0,8 mm	
A-106	18 a 26	+ 3,2 mm - 0,8 mm	
A-106	26 a 34	+ 4,0 mm - 0,8 mm	

Tubos de acero soldados y sin soldadura para conducciones

Según norma API 5L

COMPOSICIÓN QUÍMICA Y PROPIEDADES MECÁNICAS

Grado PSL 1	C máx.	Mn máx.	P		S	V	Nb	Ti	Límite elástico mín.	Resistencia a la tracción mín.
			mín.	máx.						
L175 / A25	0,21	0,6	-	0,03	0,03	-	-	-	175	310
L175P / A25P	0,21	0,6	0,045	0,08	0,03	-	-	-	175	310
L210 / A	0,22	0,9	-	0,03	0,03	-	-	-	210	335
L245 / B	0,28	1,2	-	0,03	0,03	a	a	a	245	415
L290 / X42	0,28	1,3	-	0,03	0,03	a	a	a	290	415
L320 / X46	0,28	1,4	-	0,03	0,03	a	a	a	320	435
L360 / X52	0,28	1,4	-	0,03	0,03	a	a	a	360	460
L390 / X56	0,28	1,4	-	0,03	0,03	a	a	a	390	490
L415 / X60	0,28	1,4	-	0,03	0,03	b	b	b	415	520
L450 / X65	0,28	1,4	-	0,03	0,03	b	b	b	450	535
L485 / X70	0,28	1,4	-	0,03	0,03	b	b	b	485	570

a Suma de concentraciones de Nb y Ti debe ser menor o igual a 0,06%.

b Salvo requerimientos por acuerdo la suma de concentraciones de Ni, Nb y Ti debe ser menor o igual a 0,15%.

TOLERANCIAS DE DIÁMETRO EXTERIOR

Norma	Rango diámetro nominales (in)	Tubo S/S (mm)	Tubo Soldado (mm)
API 5L / ISO 3183	1/8 a 2	-0,8 a +0,4	-0,8 a +0,4
API 5L / ISO 3183	2 a 6	± 0,0075 D	± 0,0075 D
API 5L / ISO 3183	6 a 24	± 0,0075 D	± 0,0075 D (max. ± 3,2)
API 5L / ISO 3183	24 a 36	± 0,01 D	± 0,005 D (max. ± 4)

TOLERANCIAS DE ESPESOR

	Espesor (t) mm	Tolerancias mm
Sin soldadura	< 4,0	+ 0,6 / -0,5
	> 4,0 a <25,0	+ 0,150 t -0,125 t
	> 25	Mayor de +3,7 ó +0,1 t
Soldado	< 5,0	± 0,5
	> 5,0 a <15,0	± 0,1 t
	> 15	± 1,5



Normas de acero, composición química y características mecánicas según normas ASTM

A-179: Tubos sin soldadura. A-214, tubos soldados para usos en condensadores y cambiadores de calor.

A-333: Tubos soldados o sin soldadura para usos a bajas temperaturas; De 1/8" a 48" norma ASTM A-530.

A-335: Tubos sin soldadura ferríticos para usos a temperaturas elevadas; De 1/8" a 48" norma ASTM A-530.

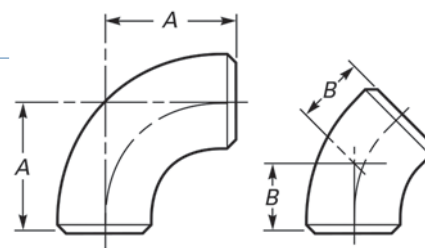
Material ASTM	Grado	Composición química									Propiedades mecánicas				
		C	Mn	P máx.	S máx.	Si	Ni	Mo	Cr	Resistencia a la tracción mín. MPa o N/mm ²	Límite elástico mín. MPa o N/mm ²	% alargamiento en 50,8 mm. mín.			
												Long.	Trans.		
A-179 A-214		0,18 máx	0,63 máx	0,035	0,035							Dureza máxima 72 HRB			
A-333	1	0,30 máx	0,40 a 1,06	0,025	0,025						380	205	35	25	
	3	0,19 máx	0,31 a 0,64	0,025	0,025	0,18 a 0,37	3,18 a 3,82				450	240	30	20	
	4	0,12 máx	0,50 a 1,05	0,025	0,025	0,18 a 0,37	0,47 a 0,98		0,44 a 1,01	Cu 0,40 a 0,75 Al 0,04 a 0,30	415	240	30	16,5	
	6	0,30 máx	0,29 a 1,06	0,025	0,025	0,10 mín					415	240	30	16,5	
	7	0,19 máx	0,90 máx	0,025	0,025	0,13 a 0,32	2,03 a 2,57				450	240	30	22	
	8	0,13 máx	0,90 máx	0,025	0,025	0,13 a 0,32	8,40 a 9,60				690	515	22		
	9	0,20 máx	0,40 a 1,06	0,025	0,025		1,60 a 2,24			Cu 0,75 a 1,25	435	315	28		
	10	0,20 máx	1,15 a 1,50	0,035	0,015	0,10 a 0,35	0,25 máx	0,05 máx	0,15 máx	Cu 0,15 máx. Al 0,06 máx. V 0,12 máx. Nb 0,05 máx	550	450	22		
	A-335	P1	0,10 a 0,20	0,30 a 0,80	0,025	0,025	0,10 a 0,50		0,44 a 0,65			380	205	30	20
		P2	0,10 a 0,20	0,30 a 0,61	0,025	0,025	0,10 a 0,30		0,44 a 0,65	0,50 a 0,81		380	205	30	20
P5		0,15 máx	0,30 a 0,60	0,025	0,025	0,50 máx		0,45 a 0,65	4,00 a 6,00		415	205	30	20	
P5b		0,15 máx	0,30 a 0,60	0,025	0,025	1,00 a 2,00		0,45 a 0,65	4,00 a 6,00		415	205	30	20	
P5c		0,12 máx	0,30 a 0,60	0,025	0,025	0,50 máx		0,45 a 0,65	4,00 a 6,00		415	205	30	20	
P9		0,15 máx	0,30 a 0,60	0,025	0,025	0,25 a 1,00		0,90 a 1,10	8,00 a 10,00		415	205	30	20	
P11		0,15 máx	0,30 a 0,60	0,025	0,025	0,50 a 1,00		0,44 a 0,65	1,00 a 1,50		415	205	30	20	
P12		0,15 máx	0,30 a 0,60	0,025	0,025	0,50 máx		0,44 a 0,65	0,80 a 1,25		415	220	30	20	
P15		0,15 máx	0,30 a 0,60	0,025	0,025	1,15 a 1,65		0,44 a 0,65			415	205	30	20	
P21		0,15 máx	0,30 a 0,60	0,025	0,025	0,50 máx		0,80 a 1,06	2,65 a 3,35		415	205	30	20	
P22		0,15 máx	0,30 a 0,60	0,025	0,025	0,50 máx		0,87 a 1,13	1,90 a 2,60		415	205	30	20	
P91		0,08 a 0,12	0,30 a 0,60	0,020	0,010	0,20 a 0,50		0,85 a 1,05	8 a 9,50	V 0,18 a 0,25 N 0,03 a 0,07 Ni 0,40 máx. Al 0,04 máx. Nb 0,06 a 0,10	585	415	20		

Accesorio acero al carbono ASTM

CODOS 90°/45° RADIO LARGO según ASME B16.9

Sin soldadura o soldados

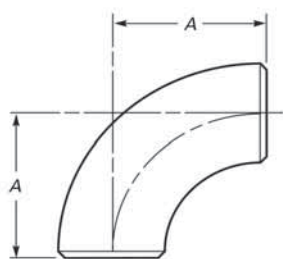
Material según ASTM A-234 WPB



Diámetro nominal NPS	Diámetro exterior en bisel	Centro-Extremo		STD		XS	
		90° A	45° B	Espesor	Peso aprox. (kg)	Espesor	Peso aprox. (kg)
1/2	21.3	38	16	2,77	0,077	3,73	0,100
3/4	26.7	38	19	2,87	0,077	3,91	0,100
1	33.4	38	22	3,38	0,154	4,55	0,195
1 1/4	42.2	48	25	3,56	0,263	4,85	0,340
1 1/2	48.3	57	29	3,68	0,376	5,08	0,481
2	60.3	76	35	3,91	0,676	5,54	0,907
2 1/2	73.0	95	44	5,16	1,33	7,01	1,73
3	88.9	114	51	5,49	2,08	7,62	2,78
3 1/2	101.6	133	57	5,74	2,92	8,08	3,96
4	114.3	152	64	6,02	3,95	8,56	5,40
5	141.3	190	79	6,55	6,67	9,52	9,34
6	168.3	229	95	7,11	10,4	10,97	15,5
8	219.1	305	127	8,18	20,9	12,70	31,3
10	273.0	381	159	9,27	37,0	12,70	49,4
12	323.8	457	190	9,52	54,0	12,70	71,2
14	355.6	533	222	9,52	69,9	12,70	91,6
16	406.4	610	254	9,52	91,2	12,70	120,2
18	457	686	286	9,52	116,1	12,70	153,3
20	508	762	318	9,52	143,8	12,70	190,1
22	559	838	343	9,52	174,6	12,70	238
24	610	914	381	9,52	207,7	12,70	274,9
26	660	991	405	9,52	244,5	12,70	323,4
28	711	1067	438	9,52	-	12,70	-
30	762	1143	470	9,52	326,6	12,70	432,3
32	813	1219	502	9,52	-	12,70	-
34	864	1295	533	9,52	420	12,70	558,5
36	914	1372	565	9,52	471,7	12,70	626,0
38	965	1448	600	9,52	-	12,70	-
40	1016	1524	632	9,52	590	12,70	794
42	1067	1600	660	9,52	644,1	12,70	852,7

Todas las dimensiones son en milímetros

Bajo demanda podemos suministrar material aleado para aplicaciones tanto para alta temperatura (A-234) como baja temperatura (A-420)



Accesorio acero al carbono ASTM

CODO 90° RADIO CORTO según ASME B16.9

Sin soldadura o soldados

Material según ASTM A-234 WPB

Diámetro nominal NPS	Diámetro exterior en bisel	Centro-Extremo 90°	STD		XS	
			Espesor	Peso aprox. (kg)	Espesor	Peso aprox. (kg)
1	33.4	25	-	-	-	-
1 1/4	42.2	32	-	-	-	-
1 1/2	48.3	38	3,38	0,104	5,08	0,132
2	60.3	51	3,56	0,172	5,54	0,227
2 1/2	73.0	64	3,68	0,249	7,01	0,327
3	88.9	76	3,	0,449	7,62	0,603
3 1/2	101.6	89	5,16	0,875	8,08	1,14
4	114.3	102	5,	1,38	8,56	1,83
5	141.3	127	5,74	1,93	9,52	2,61
6	168.3	152	6,02	2,62	10,97	3,58
8	219.1	203	6,55	4,42	12,70	6,21
10	273.0	254	7,11	6,89	12,70	10,3
12	323.8	305	8,18	13,8	12,70	20,7
14	355.6	356	9,27	24,5	12,70	32,9
16	406.4	406	9,52	36,1	12,70	47,2
18	457	457	9,52	46,3	12,70	61,2
20	508	508	9,52	61,2	12,70	80,3
22	559	559	9,52	77,6	12,70	102,1
24	610	610	9,52	96,2	12,70	126,1

Todas las dimensiones son en milímetros

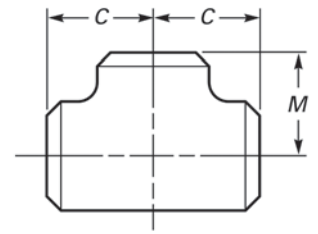
Bajo demanda podemos suministrar material aleado para aplicaciones tanto para alta temperatura (A-234) como baja temperatura (A-420)

Accesorio acero al carbono ASTM

TES IGUALES según ASME B16.9

Sin soldadura o soldados

Material según ASTM A-234 WPB



Diámetro nominal NPS	Diámetro exterior en bisel	Centro-Extremo		STD		XS	
		C	M	Espesor	Peso aprox. (kg)	Espesor	Peso aprox. (kg)
1/2	21.3	25	25	2,77	0,113	3,73	0,205
3/4	26.7	29	29	2,87	0,168	3,91	0,27
1	33.4	38	38	3,38	0,345	4,55	0,815
1 1/4	42.2	48	48	3,56	0,608	4,85	0,86
1 1/2	48.3	57	57	3,68	0,916	5,08	1,22
2	60.3	64	64	3,91	1,34	5,54	1,86
2 1/2	73.0	76	76	5,16	2,36	7,01	3,07
3	88.9	86	86	5,49	3,37	7,62	4,295
3 1/2	101.6	95	95	5,74	4,47	8,08	6,15
4	114.3	105	105	6,02	5,72	8,56	7,24
5	141.3	124	124	6,55	8,98	9,53	12,95
6	168.3	143	143	7,11	13,3	10,97	19,25
8	219.1	178	178	8,18	24,4	12,7	34,42
10	273.0	216	216	9,27	41,4	12,7	58,4
12	323.8	254	254	9,53	59,9	12,7	79,3
14	355.6	279	279	9,53	72,1	12,7	117,78
16	406.4	305	305	9,53	99,3	12,7	142,69
18	457	343	343	9,53	127,9	12,7	170
20	508	381	381	9,53	160,6	12,7	270
22	559	419	419	9,53	198,2	12,7	350
24	610	432	432	9,53	223,6	12,7	430
26	660	495	495	9,53	287,6	12,7	509
28	711	521	521	9,53	-	12,7	-
30	762	559	559	9,53	387,8	12,7	626
32	813	597	597	9,53	-	12,7	-
34	864	635	635	9,53	515,3	12,7	740
36	914	673	673	9,53	586,9	12,7	830

Todas las dimensiones son en milímetros

Bajo demanda podemos suministrar material aleado para aplicaciones

tanto para alta temperatura (A-234) como baja temperatura (A-420)

Podemos suministrar tes reducidas bajo consulta

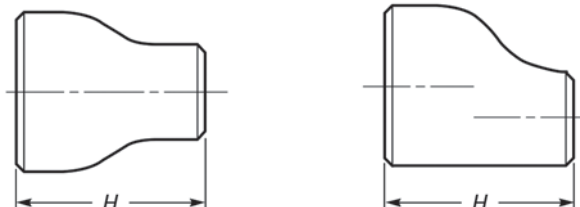


Accesorio acero al carbono ASTM

REDUCCIONES CONCÉNTRICAS Y EXCÉNTRICAS según ASME B16.9

Sin soldadura o soldados

Material según ASTM A-234 WPB



Diámetro nominal (pulg.)	DN (mm.)	Diámetro exterior en bisel			STD Peso aprox. (kg.)	XS Peso aprox. (kg)	
		ø ext menor	ø Ext menor	H			
3 x	3/8	20 x 10	26,7	17,3	38	0,09	0,1
	1/2	20 x 15	26,7	21,3			
1 x	1/2	25 x 15	33,4	21,3	51	0,14	0,16
	3/4	25 x 20	33,4	26,7			
1 ¼ x	1/2	32 x 15	42,2	21,3	51	0,2	0,23
	3/4	32 x 20	42,2	26,7			
	1	32 x 25	42,2	33,4			
1 ½ x	1/2	40 x 15	48,3	21,3	64	0,2	0,35
	3/4	40 x 20	48,3	26,7			
	1	40 x 25	48,3	33,4			
	1 ¼	40 x 32	48,3	42,2			
2 x	3/4	50 x 20	60,3	26,7	76	0,33	0,57
	1	50 x 25	60,3	33,4			
	1 ¼	50 x 32	60,3	42,2			
	1 ½	50 x 40	60,3	48,3			
2 ½ x	1	65 x 25	73	33,4	89	0,59	1,01
	1 ¼	65 x 32	73	42,2			
	1 ½	65 x 40	73	48,3			
	2	65 x 50	73	60,3			
3 x	1 ¼	80 x 32	88,9	42,2	89	0,77	1,36
	1 ½	80 x 40	88,9	48,3			
	2	80 x 50	88,9	60,3			
	2 ½	80 x 65	88,9	73			
3 ½ x	1 ¼	90 x 32	101,6	42,2	102	1,07	1,89
	1 ½	90 x 40	101,6	48,3			
	2	90 x 50	101,6	60,3			
	2 ½	90 x 65	101,6	73			
	3	90 x 80	101,6	88,9			
4 x	1 ½	100 x 40	114,3	48,3	102	1,24	2,27
	2	100 x 50	114,3	60,3			
	2 ½	100 x 65	114,3	73			
	3	100 x 80	114,3	88,9			
	3 ½	100 x 90	114,3	101,6			
5 x	2	125 x 50	141,3	60,3	127	2,29	3,93
	2 ½	125 x 65	141,3	73			
	3	125 x 80	141,3	88,9			
	3 ½	125 x 90	141,3	101,6			
	4	125 x 100	141,3	114,3			
6 x	2 ½	150 x 65	168,3	73	140	3,45	5,95
	3	150 x 80	168,3	88,9			
	3 ½	150 x 90	168,3	101,6			
	4	150 x 100	168,3	114,3			
	5	150 x 125	168,3	141,3			

Todas las dimensiones son en milímetros

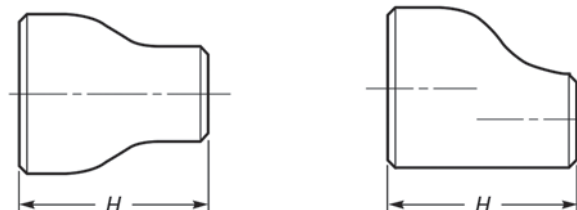
Bajo demanda podemos suministrar material aleado para aplicaciones tanto para alta temperatura (A-234) como baja temperatura (A-420)

Accesorio acero al carbono ASTM

REDUCCIONES CONCÉNTRICAS Y EXCÉNTRICAS según ASME B16.9

Sin soldadura o soldados

Material según ASTM A-234 WPB



Diámetro nominal (pulg.)	DN (mm.)	Diámetro exterior en bisel			STD Peso aprox. (kg)	XS Peso aprox. (kg)	
		ø ext menor	ø Ext menor	H			
8 x	3 1/2	200 x 90	219,1	101,6	152	5,81	9,86
	4	200 x 100	219,1	114,3		5,95	
	5	200 x 125	219,1	141,3		6,08	
	6	200 x 150	219,1	168,3		6,31	
10 x	4	250 x 100	273	114,3	178	9,58	14,5
	5	250 x 125	273	141,3		9,9	
	6	250 x 150	273	168,3		10,1	
	8	250 x 200	273	219,1		10,5	
12 x	5	300 x 125	323,8	141,3	203	13,8	19,8
	6	300 x 150	323,8	168,3		14,1	
	8	300 x 200	323,8	219,1		14,6	
	10	300 x 250	323,8	273		15,2	
14 x	6	350 x 150	355,6	168,3	330	25,3	35,5
	8	350 x 200	355,6	219,1		26	
	10	350 x 250	355,6	273		27,04	
	12	350 x 300	355,6	323,8		28,8	
16 x	8	400 x 200	406,4	219,1	356	31,9	44
	10	400 x 250	406,4	273		33,1	
	12	400 x 300	406,4	323,8		34,3	
18 x	14	400 x 350	406,4	355,6	381	35,2	53
	10	450 x 250	457	273		39,4	
	12	450 x 300	457	323,8		40,5	
	14	450 x 350	457	355,6		41,3	
	16	450 x 400	457	406,4		42,7	
20 x	12	500 x 300	508	457	508	60,8	79
	14	500 x 350	508	406,4		61,3	
	16	500 x 400	508	355,6		62,6	
	18	500 x 450	508	323,8		64,5	
22 x	14	550 x 350	559	355,4	508	67,2	86
	16	550 x 400	559	406,4		68,5	
	18	550 x 450	559	457		69,9	
	20	550 x 500	559	508		71,3	
24 x	16	600 x 400	610	406,4	508	72,6	94
	18	600 x 450	610	457		74	
	20	600 x 500	610	508		75,8	
	22	600 x 550	610	559			
26 x	18	650 x 450	660	457	610	91	123,5
	20	650 x 500	660	508			
	22	650 x 550	660	559			
	24	650 x 600	660	610			
28 x	20	700 x 500	711	457	610	96	133
	22	700 x 550	711	508			
	24	700 x 600	711	610			
	26	700 x 650	711	660			
30 x	22	750 x 550	762	508	610	100	143
	24	750 x 600	762	610			
	26	750 x 650	762	660			
	28	750 x 700	762	711			

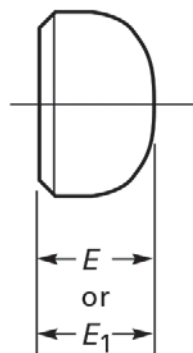
Todas las dimensiones son en milímetros

Bajo demanda podemos suministrar material aleado para aplicaciones tanto para alta temperatura (A-234) como baja temperatura (A-420)



Accesorio acero al carbono ASTM

Caps ASTM según ASME B16.9
Material según ASTM A-234 WPB



Díámetro nominal (pulg.)	DN (mm.)	Ø Ext. en bisel	E	Límite espesor de pared para E*	E ₁ (1)	STD Peso aprox. (kg)	XS Peso aprox. (kg)
1/2	15	21,3	25	4,57	25	0,032	...
3/4	20	26,7	25	3,81	25	0,059	...
1	25	33,4	38	4,57	38	0,1	0,125
1 ¼	32	42,2	38	4,83	38	0,14	0,18
1 ½	40	48,3	38	5,08	38	0,17	0,225
2	50	60,3	38	5,59	44	0,23	0,32
2 ½	65	73	38	7,11	51	0,37	0,47
3	80	88,9	51	7,62	64	0,64	0,85
3 ½	90	101,6	64	8,13	76	0,96	1,3
4	100	114,3	64	8,64	76	1,16	1,58
5	125	141,3	76	9,65	89	1,91	2,65
6	150	168,3	89	10,92	102	2,91	4,3
8	200	219,1	102	12,7	127	5,13	7,6
10	250	273	127	12,7	152	9,08	12
12	300	323,8	152	12,7	178	13,4	17,2
14	350	355,6	165	12,7	191	16	20,5
16	400	406,4	178	12,7	203	20,1	26,2
18	450	457	203	12,7	229	25,9	33,5
20	500	508	229	12,7	254	32,5	42,6
22	550	559	254	12,7	254	39,3	51
24	600	610	267	12,7	305	46,3	59,4
26	650	660	267	-	-	49,3	66
28	700	711	267	-	-	-	-
30	750	762	267	-	-	56,7	84,2
32	800	813	267	-	-	-	-
34	850	864	267	-	-	72,6	95,5
36	900	914	267	-	-	79,4	107

Todas las dimensiones son en milímetros

(1) E₁ aplica para espesores mayores que los que aparecen en la columna "Límites de espesores de pared para E" para DN menor o igual que 24. Para DN mayor que 26 el valor de E₁ será por acuerdo entre el fabricante y el comprador.

Bajo demanda podemos suministrar material aleado para aplicaciones tanto para alta temperatura (A-234) como baja temperatura (A-420)

Accesorio acero al carbono ASTM

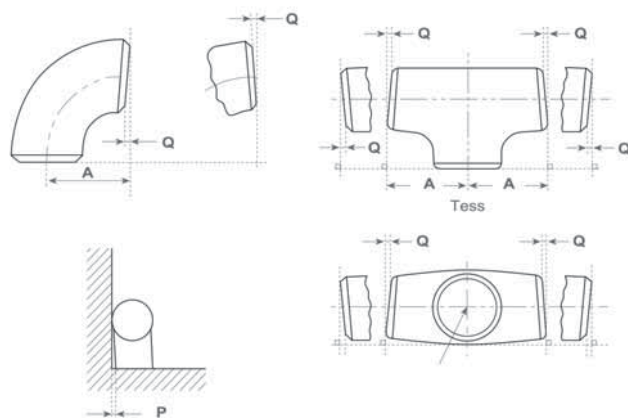
Tolerancias dimensionales según ASME B16.9

Todos accesorios				Codos 90°, 45° y Tes	Reducciones	Caps	
Diámetro nominal (Rango dimensional)		Diámetro ext. en bisel D	Diámetro int. a fin	Espesor de pared, t	Dimensiones Centro a fin A	Longitud total H	Longitud total A
NPS	DN						
1/2 - 2 1/2	15 - 65	+1,6 -0,8	0,8	Espesor mínimo no debe estar en ningún pto. por debajo del 12,5% del espesor especificado	2	2	3
3 - 3 1/2	80 - 90	±1,6	1,6		2	2	3
4	100	±1,6	1,6		2	2	3
5 - 8	125 - 200	+2,4 -1,6	1,6		2	2	6
10 - 18	250 - 450	+4,0 -3,2	3,2		2	2	6
20 - 24	500 - 600	+6,4 -4,8	4,8		2	2	6
26 - 30	650 - 750	+6,4 -4,8	4,8		3	5	10
32 - 48	800 - 1200	+6,4 -4,8	4,8		5	5	10

Todas las dimensiones son en milímetros

Tolerancias angulares según B16.9

Diámetro nominal (Rango dimensional)		Tolerancias	
NPS	DN	Q	P
1/2 - 2 1/2	15 - 65	1	2
3 - 3 1/2	80 - 90	2	4
4	100	3	5
5 - 8	125 - 200	3	6
10 - 18	250 - 450	4	10
20 - 24	500 - 600	5	10
26 - 30	650 - 750	5	13
32 - 48	800 - 1200	5	19





Materiales de accesorios para soldar ASME B-16.9.

Aceros al carbono y aleados

Material ASTM	Material de partida	Grado	Composición química									Propiedades mecánicas			
			C máx.	Mn	P máx.	S máx.	Si	Ni	Cr	Mo	Cu	Resistencia a la tracción mín. MPa o N/mm ²	Límite elástico mín. MPa o N/mm ²	% alargamiento en 50,8 mm. mín.	
														Long.	Trans.
A-234 (ALTA TEMPERATURA)	Tubo A-106-B Chapa A-515-65	WPB	0,30	0,29 a 1,06	0,05	0,058	0,10 mín.	0,40 máx.	0,40 máx.	0,15 máx.	0,40 máx.	415	240	22	14
	Tubo A-106-C	WPC	0,35	0,29 a 1,06	0,05	0,058	0,10 mín.	0,40 máx.	0,40 máx.	0,15 máx.	0,40 máx.	415	240	22	14
	Tubo A-335-P1 Chapa A-204-B	WP1	0,28	0,30 a 0,90	0,045	0,045	0,10 a 0,50			0,44 a 0,65		380	205	22	14
	Tubo A-335-P12 Chapa A-387-B	WP12 CL1	0,20	0,30 a 0,80	0,045	0,045	0,60 máx.		0,80 a 1,25	0,44 a 0,65		415	220	22	14
	Tubo A-335-P11 Chapa A-387-C	WP11 C12	0,20	0,30 a 0,80	0,040	0,040	0,50 a 1,00		1,00 a 1,50	0,44 a 0,65		485	275	22	14
	Tubo A-335-P22 Chapa A-387-D	WP22 CL1	0,15	0,30 a 0,60	0,040	0,040	0,50 máx.		1,90 a 2,60	0,87 a 1,13		415	205	22	14
	Tubo A-335-P5 Chapa A-357	WP5 CL1	0,15	0,30 a 0,60	0,040	0,030	0,50 máx.		4,00 a 6,00	0,44 a 0,65		415	205	22	14
	Tubo A-335-P9	WP9 CL1	0,15	0,30 a 0,60	0,030	0,030	1,00 máx.		8,00 a 10,00	0,90 a 1,10		415	205	22	14
A-420 (BAJA TEMPERATURA)	Tubo A-333-6 Chapa A-516-60	WPL6	0,30	0,50 a 1,35	0,035	0,040	0,15 a 0,40	0,40	0,30	0,12	0,40	415	240	22	12
	Tubo A-333-9	WPL9	0,20	0,40 a 1,06	0,030	0,030		1,60 a 2,24			0,75 a 1,25	435	315	20	
	Tubo A-333-3 Chapa A-203-D	WPL3	0,20	0,31 a 0,64	0,050	0,050	0,13 a 0,37	3,2 a 3,8				450	240	22	14
	Tubo A-333-8 Chapa A-353	WPL8	0,13	0,90 máx.	0,030	0,030	0,13 a 0,37	8,4 a 9,6				690	515	16	

Aclaraciones:

En el A-234 grado WPB el accesorio fabricado de chapa puede tener C 0,35% máx.

En el A-234 grado WPB y WPC el accesorio fabricado de forja puede tener C 0,35% máx. y Si 0,35 máx. sin limitación del mínimo.

En el A-234 grado WPB y WPC y A-420 grado WPL6 por cada reducción de 0,01% C por debajo 0,30% C, se permitirá un incremento de 0,05% de Mn por encima de 1,06% Mn hasta un máximo de 1,35% de Mn. En el A-420 grado WPL6 el accesorio fabricado de forja debe tener Mn 1,35 máx.

En el A-420 grado WPL3 el accesorio fabricado de forja o chapa puede tener Mn 0,90 máx.

En el A-420 grado WPL8 el accesorio fabricado de chapa puede tener Mn 0,90% máx.

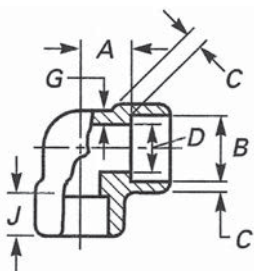
Cuando el accesorio es de construcción soldado, se marcará además con la letra W.

Accesorios forjados de acero al carbono

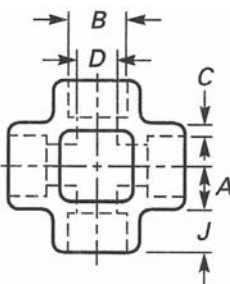
ASME B 16.11 - Enchufe y soldadura (S.W.)

Material S/ASTM A-105N

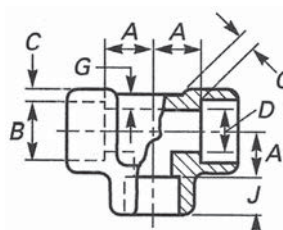
Codo 90°



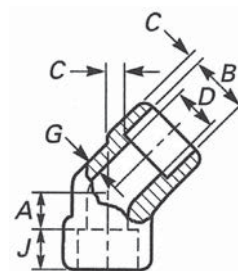
Cruz



Te



Codo 45°



NPS	Diámetro enchufe máx./mín	Diámetro de paso D mm máx./mín		Espesor de pared C mm mínimo		Profundidad de enchufe mínimo J mm	Centro a fondo de enchufe A mm				Tolerancias ± A mm
		3000 lbs	6000 lbs	3000 lbs	6000 lbs		Codos 90°, tes y cruces		Codos de 45°		
							3000 lbs	6000 lbs	3000 lbs	6000 lbs	
1/8	11,2	7,6	4,8	3,18	3,43	9,5	11,0	11,0	8,0	8,0	1,0
	10,8	6,1	3,2								
1/4	14,6	10,0	7,1	3,30	4,01	9,5	11,0	13,5	8,0	8,0	1,0
	14,2	8,5	5,6								
3/8	18,0	13,3	9,9	3,50	4,37	9,5	13,5	15,5	8,0	11,0	1,5
	17,6	11,8	8,4								
1/2	22,2	16,6	12,5	4,09	5,18	9,5	15,5	19,0	11,0	12,5	1,5
	21,8	15,0	11,0								
3/4	27,6	21,7	16,3	4,27	6,04	12,5	19,0	22,5	13,0	14,0	1,5
	27,2	20,2	14,8								
1	34,3	27,4	21,5	4,98	6,93	12,5	22,5	27,0	14,0	17,5	2,0
	33,9	25,9	19,9								
1 ¼	43,1	35,8	30,2	5,28	6,93	12,5	27,0	32,0	17,5	20,5	2,0
	42,7	34,3	28,7								
1 ½	49,2	41,6	34,7	5,54	7,80	12,5	32,0	38,0	20,5	25,5	2,0
	48,8	40,1	33,2								
2	61,7	53,3	43,6	6,04	9,50	16,0	38,0	41,0	25,5	28,5	2,0
	61,2	51,7	42,1								
2 ½	74,4	64,2	-	7,67	-	16,0	41,0	-	28,5	-	2,5
	73,9	61,2	-								
3	90,3	79,4	-	8,30	-	16,0	57,0	-	32,0	-	2,5
	89,8	76,4	-								
4	115,7	103,8	-	9,35	-	19,0	66,5	-	41,0	-	2,5
	115,2	100,7	-								

Acabados: Negro, galvanizado en caliente o zincados.

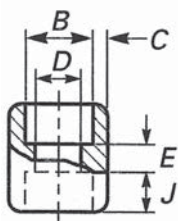
Bajo demanda podemos suministrar material aleado para aplicaciones tanto para alta temperatura (A-182) como baja temperatura (A-350)



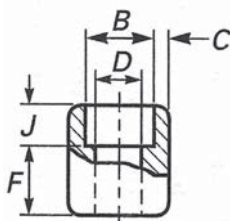
Accesorios forjados de acero al carbono

ASME B 16.11 - Enchufe y soldadura (S.W)
Material S/ASTM A-105N

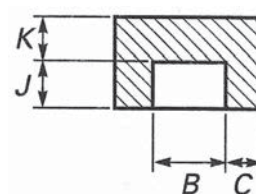
Manguito



Medio manguito



Cap

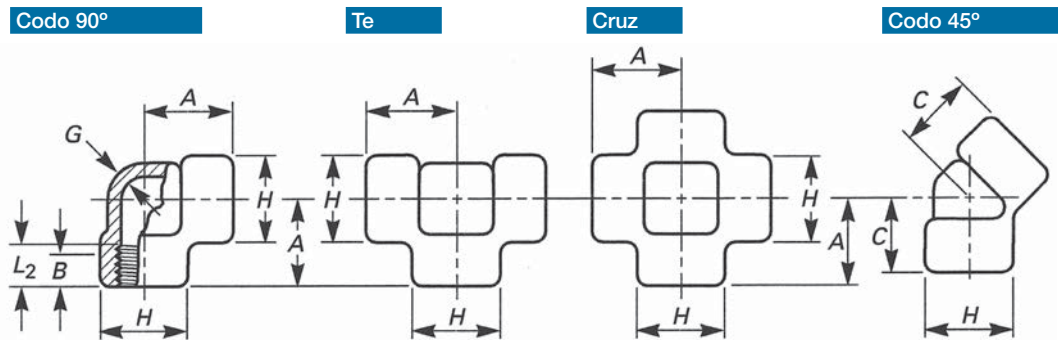


NPS	Diámetro enchufe máx./mín.	Diámetro de paso D mm máx./mín.		Espesor de pared C mm mínimo		Profundidad de enchufe mínimo J mm	Longitudes		Tolerancias ±		Espesor fondo K mm mínimo	
		B mm	3000 lbs	6000 lbs	3000 lbs		6000 lbs	Manguito E mm	Medio manguito F mm	E mm	F mm	3000 lbs
1/8	11,2	7,6	4,8	3,18	3,43	9,5	6,5	16,0	1,5	1,0	4,8	6,4
		6,1	3,2									
1/4	14,6	10,0	7,1	3,30	4,01	9,5	6,5	16,0	1,5	1,0	4,8	6,4
		8,5	5,6									
3/8	18,0	13,3	9,9	3,50	4,37	9,5	6,5	17,5	3,0	1,5	4,8	6,4
		11,8	8,4									
1/2	22,2	16,6	12,5	4,09	5,18	9,5	9,5	22,5	3,0	1,5	6,4	7,9
		15,0	11,0									
3/4	27,6	21,7	16,3	4,27	6,04	12,5	9,5	24,0	3,0	1,5	6,4	7,9
		20,2	14,8									
1	34,3	27,4	21,5	4,98	6,93	12,5	12,5	28,5	4,0	2,0	9,6	11,2
		25,9	19,9									
1 ¼	43,1	35,8	30,2	5,28	6,93	12,5	12,5	30,0	4,0	2,0	9,6	11,2
		34,3	28,7									
1 ½	49,2	41,6	34,7	5,54	7,80	12,5	12,5	32,0	4,0	2,0	11,2	12,7
		40,1	33,2									
2	61,7	53,3	43,6	6,04	9,50	16,0	19,0	41,0	4,0	2,0	12,7	15,7
		51,7	42,1									
2 ½	74,4	64,2	-	7,67	-	16,0	19,0	43,0	5,0	2,5	15,7	19,0
		61,2	-									
3	90,3	79,4	-	8,30	-	16,0	19,0	44,5	5,0	2,5	19,0	22,4
		76,4	-									
4	115,7	103,8	-	9,35	-	19,0	19,0	48,0	5,0	2,5	22,4	28,4
		100,7	-									

Acabados: Negro, galvanizado en caliente o zincados.
Bajo demanda podemos suministrar material aleado para aplicaciones tanto para alta temperatura (A-182) como baja temperatura (A-350)

Accesorios forjados de acero al carbono roscados

ASME B 16.11 - Rosca ASME B1.20.1 (NPT)
Material S/ASTM A-105N



NPS	Centro a extremo Codos, Tes, Cruces A mm		Centro a extremo Codo de 45° C mm		Diámetro exterior H mm	
	3000 lbs	6000 lbs	3000 lbs	6000 lbs	3000 lbs	6000 lbs
1/8	21	25	17	19	22	25
1/4	25	28	19	22	25	33
3/8	28	33	22	25	33	38
1/2	33	38	25	28	38	46
3/4	38	44	28	33	46	56
1	44	51	33	35	56	62
1 ¼	51	60	35	43	62	75
1 ½	60	64	43	44	75	84
2	64	83	44	52	84	102
2 ½	83	95	52	64	102	121
3	95	106	64	79	121	146
4	114	114	79	79	152	152

Acabados: Negro, galvanizado en caliente o zincados.

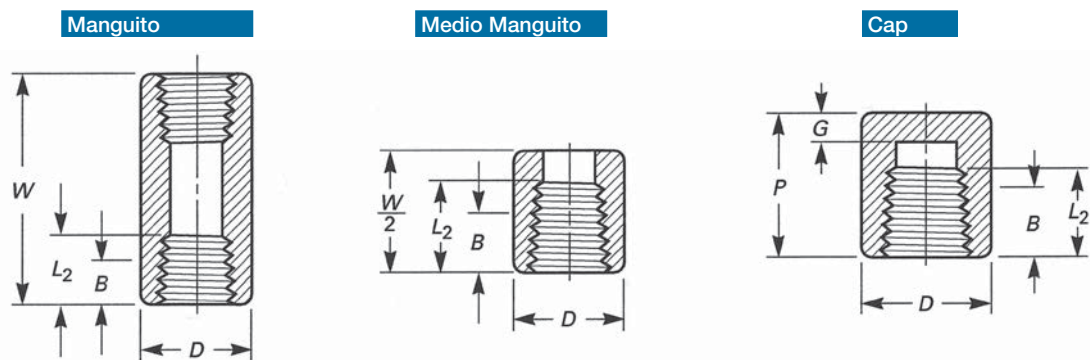
Bajo demanda podemos suministrar material aleado para aplicaciones tanto para alta temperatura (A-182) como baja temperatura (A-350)





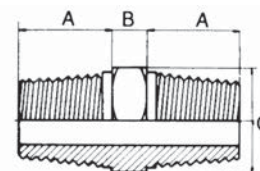
Accesorios forjados de acero al carbono roscados

ASME B 16.11 - Rosca ASME B1.20.1 (NPT)
Material S/ASTM A-105N



NPS	Extremo a extremo manguitos W mm	Extremo a extremo CAP P mm		Diámetro exterior D mm		Espesor mínimo del fondo G mm	
	3000 y 6000 lbs	3000 lbs	6000 lbs	3000 lbs	6000 lbs	3000 lbs	6000 lbs
1/8	32	19	-	16	22	4,8	-
1/4	35	25	27	19	25	4,8	6,4
3/8	38	25	27	22	32	4,8	6,4
1/2	48	32	33	28	38	6,4	7,9
3/4	51	37	38	35	44	6,4	7,9
1	60	41	43	44	57	9,7	11,2
1 ¼	67	44	46	57	64	9,7	11,2
1 ½	79	44	48	64	76	11,2	12,7
2	86	48	51	76	92	12,7	15,7
2 ½	92	60	64	92	108	15,7	19,0
3	108	65	68	108	127	19	22,4
4	121	68	75	140	159	22,4	28,4

ASME A-733
Material S/ASTM A-106 GrB



Nipple hexagonal											
Diámetro	1/4"	3/8"	1/2"	3/4"	1"	1 ¼"	1 ½"	2"	2 ½"	3"	4"
A (mm)	12,5	14,5	17,5	19	20,5	22,0	24,0	25,5	30,0	38,0	45,0
B (mm)	6,5	8,0	8,0	9,5	9,5	12,5	14,5	16,0	19,0	20,5	25,5
C (mm)	16,0	17,5	22,0	27,0	36,5	46,0	51,0	63,5	76,0	94,0	118,0
Peso= Kg/100	1,8	2,7	5,5	9,5	16,3	34,0	32,7	72,1	110,0	130,0	240,0

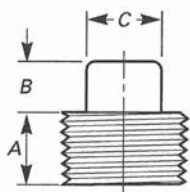
Acabados: Negro, galvanizado en caliente o zincados.
Bajo demanda podemos suministrar material aleado para aplicaciones tanto para alta temperatura (A-335) como baja temperatura (A-333)

Accesorios forjados de acero al carbono

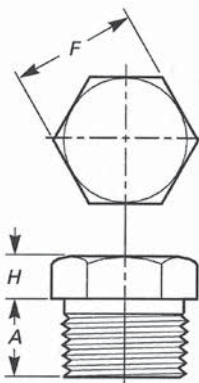
ASME B 16.11 - Rosca ASME B1.20.1 (NPT)

Material S/ASTM A-105N

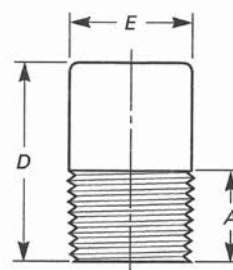
Tapón cabeza cuadrada



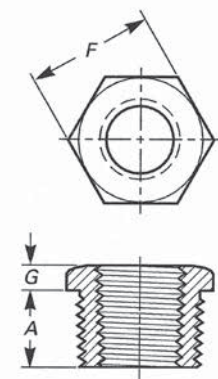
Tapón cabeza hexagonal



Tapón cabeza redonda



Bussing hexagonal



NPS	Longitud mínima A mm	Tapón cabeza cuadrada		Tapón cabeza redonda		Tapón y Bussing hexagonal		
		Altura mínima cuadrado B mm	Entre caras cabeza C mm	Diámetro mínimo cabeza E mm	Longitud mínima D mm	Entre caras F mm	Altura mínima hexágono	
							Bussing G mm	Tapón H mm
1/8	10	6	7	10	35	11	-	6
1/4	11	6	10	14	41	16	3	6
3/8	13	8	11	18	41	18	4	8
1/2	14	10	14	21	44	22	5	8
3/4	16	11	16	27	44	27	6	10
1	19	13	21	33	51	36	6	10
1 ¼	21	14	24	43	51	46	7	14
1 ½	21	16	28	48	51	50	8	16
2	22	18	32	60	64	65	9	18
2 ½	27	19	36	73	70	75	10	19
3	28	21	41	89	70	90	10	21
4	32	25	65	114	76	115	13	25

Acabados: Negro, galvanizado en caliente o zincados. Bajo demanda podemos suministrar material aleado para aplicaciones tanto para alta temperatura (A-182) como baja temperatura (A-350)

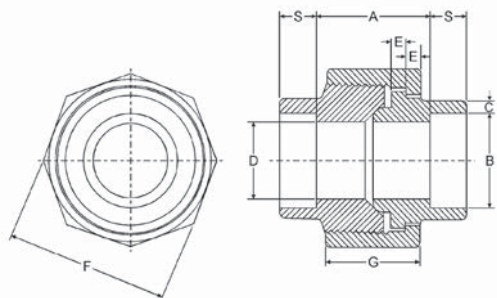




Accesorios forjados de acero al carbono

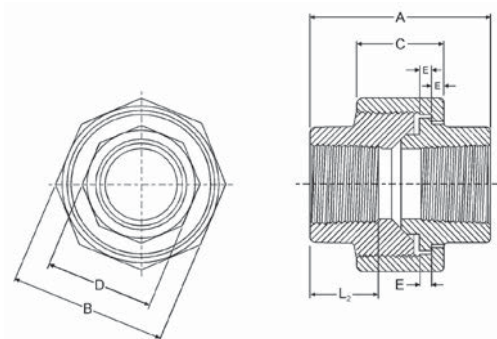
Dimensiones S/BS 3799

Material ASTM A-105N



Tuercas unión Socket Welding

NPS		3000 lb							
		Profundidad del enchufe	Distancia entre interior de enchufes	Diámetro de enchufe	Espesor panel del enchufe	Diámetro de zona unión	Espesor de hombros	Anchura A/F de tuerca	Altura de la tuerca
		S	A	B	C	D	E	F	G
in	mm	mm	mm	mm	mm	mm	mm	mm	mm
1/8	6	10	17	10.7	3.2	6.8	3.2	32	16
1/4	8	10	17	14.1	3.3	9.2	3.2	32	18
3/8	10	10	17	17.6	3.5	12.5	3.2	36	19
1/2	15	10	18	21.8	4.1	15.5	4.0	41	21
3/4	20	13	20	27.4	4.3	21.0	4.8	50	24
1	25	13	26	34.1	5.0	26.5	4.8	60	25
1 ¼	32	13	28	42.9	5.3	35.0	5.6	70	29
1 ½	40	13	30	49.0	5.6	40.5	5.6	78	30
2	50	16	36	61.0	6.1	52.0	6.4	95	37
2 ½	65	16	57	73.8	7.7	62.0	9.6	125	48
3	80	16	70	89.7	8.3	78.0	12.7	140	51



Tuercas unión H-H NPT

NPS		3000 lb					
		Extremo-extremo	Anchura A/F tuerca de unión	Altura de la tuerca	Anchura A/F extremos	Anchura hombros	Longitud de la rosca
		A	B	C	D	E	L ₂
in	mm	mm	mm	mm	mm	mm	mm
1/8	6	40	32	16	17	3.2	6.70
1/4	8	43	32	18	19	3.2	10.21
3/8	10	48	36	19	22	3.2	10.36
1/2	15	51	43	21	30	4.0	13.56
3/4	20	57	50	24	36	4.8	13.86
1	25	64	60	25	41	4.8	17.34
1 ¼	32	70	70	29	50	5.6	17.93
1 ½	40	79	78	30	60	5.6	18.38
2	50	89	95	37	70	6.4	19.22
2 ½	65	118	125	48	85	9.6	28.89
3	80	121	140	51	100	12.7	30.48

Acabados: Negro, galvanizado en caliente o zincados.

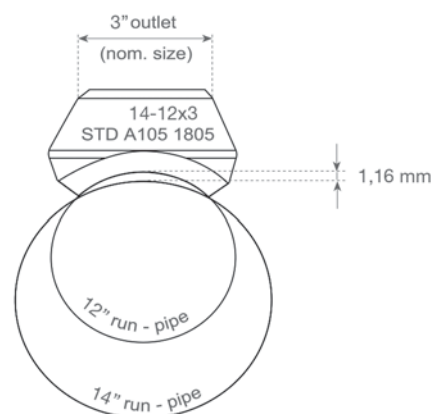
Bajo demanda podemos suministrar material aleado para aplicaciones tanto para alta temperatura (A-182) como baja temperatura (A-350)

Accesorios forjados de acero al carbono

Material S/ASTM A-105N

Weldolets, sockolets y thredolets

Clases				
STD	XS	SCH. 160	3000 LBS	6000 LBS



Correspondencia de medidas

Weldolet STD-XS/ thredolet, sockolet 3000 LBS

Diámetro de salida (outlet)													
	1/8	1/4	3/8	1/2	3/4	1	1 ¼	1 ½	2	2 ½	3	3 ½	4
Run Pipe	3/8	3/8	1/2	1/2	3/4	1	1 ¼	1 ½	2	2 ½	3	3 ½	4
	1/2	1/2	1-3/4	3/4	1	1 ¼	1 ½	2	2 ½	3	3 ½	4	5
	1-3/4	1-3/4	2 ½-1 ¼	1	1 ½-1 ¼	1 ½	2	2 ½	3	3 ½	4	5	6
	2 ½-1 ¼	2 ½-1 ¼	36-3	1 ½-1 ¼	2 ½-2	2	2 ½	3	4	4	5	6	8
	36-3	36-3		2 ½-2	5-3	2 ½	3 ½-3	4-3 ½	5	5	6	8	10
				8-3	12-6	3 ½-3	5-4	6-5	6	6	8	10	14-12
				36-10	36-14	5-4	8-6	12-8	10-8	8	10	14-12	20-16
						10-6	18-10	24-14	18-12	12-10	14-12	20-16	36-24
					36-12	36-20	36-26	36-20	18-14	20-16	36-24		
									36-20	36-24			

Weldolet 160 XXS

Diámetro de salida (outlet)						
	1/2	3/4	1	1 ¼	1 ½	2
Run Pipe	½	1-¾	1	1 ½-1 ¼	1 ½	2
	1 ¼-¾	2-1 ¼	2-1 ¼	2 ½-2	2 ½-2	2 ½
	36-1 ½	6-2 ½	10-3	10-3	3 ½-3	3 ½-3
		36-8	36-12	36-12	8-4	5-4
					36-24	8-6
						18-10
						36-20

Thredolet, Sockolet 6000 LBS

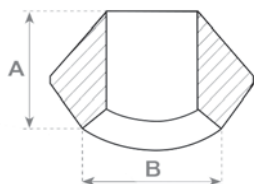
Diámetro de salida (outlet)						
	1/2	3/4	1	1 ¼	1 ½	2
Run Pipe	1-¾	1	1 ½-1 ¼	1 ½	2	2 ½
	2-1 ¼	2 ½-1 ¼	2 ½-2	2 ½-2	2 ½	3
	6-2 ½	10-3	10-3	3 1 ½-3	3 ½-3	4
	36-8	36-12	36-12	8-4	5-4	5
				20-10	8-6	6
				36-24	18-10	10-8
					36-20	20-12
						36-24

Consultar otras dimensiones

Bajo demanda podemos suministrar material aleado para aplicaciones tanto para alta temperatura (A-182) como baja temperatura (A-350)

Accesorios forjados de acero al carbono

Dimensiones según MSS SP-97/ASME B.16.9-B16.25
Material ASTM A-105N

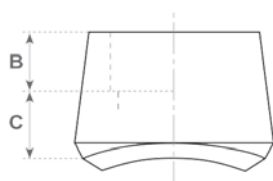


Tolerancias:

1/8 - 1/4	± 0,8 mm.
1 - 4	± 1,6 mm.
5 - 12	± 3,2 mm.
14 - 24	± 4,8 mm.

WELDOLET

Diámetro nominal DN	Diámetro nominal NPS	STD			XS		
		A (mm)	B (mm)	Peso aprox. (kg)	A (mm)	B (mm)	Peso aprox. (kg)
6	1/8	16	16	0,04	16	16	0,04
8	1/4	16	16	0,04	16	16	0,04
10	3/8	19	19	0,07	19	19	0,07
15	1/2	19	24	0,08	19	24	0,09
20	3/4	22	30	0,12	22	30	0,14
25	1	27	36,5	0,22	27	36,5	0,22
32	1 1/4	32	44,5	0,36	32	44,5	0,40
40	1 1/2	33	51	0,45	33	51	0,50
50	2	38	65	0,80	38	65	0,79
65	2 1/2	41	76	1,15	41	76	1,18
80	3	44	93,5	1,80	44	93,5	1,85
90	3 1/2	48	101,5	2,50	48	101,5	2,54
100	4	51	120,5	2,90	51	120,5	2,90
125	5	57	141	4,60	57	141	4,70
150	6	60	170	7	78	170	10,4
200	8	70	220,5	12	99	220,5	20,4
250	10	78	274,5	19,5	94	265	24,8
300	12	86	325,5	26,7	103	316	35,0
350	14	89	357	29,9	100	351	37,7
400	16	94	408	34,0	106	402	46,2
450	18	97	459	44,0	111	452	58,9
500	20	102	510	53,5	119	503	71,5
600	24	116	611	99,7	140	605	141



Dimensiones según MSS SP-97 ASME B16.11
Material ASTM A-105N

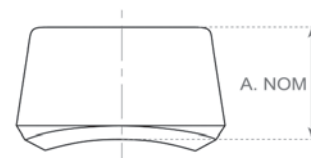
SOCKOLET

Diám. Nominal DN	Diám. Nominal NPS	B min. (mm)	3000 lbs.		6000 lbs.	
			C max. (mm)	Peso (kg)	C max. (mm)	Peso (kg)
6	1/8	10	10	0,06	-	-
8	1/4	10	10	0,06	-	-
10	3/8	10	13	0,09	-	-
15	1/2	10	16	0,11	24	0,30
20	3/4	13	16	0,17	25	0,50
25	1	13	22	0,29	29	0,85
32	1 1/4	13	22	0,41	30	0,90
40	1 1/2	13	24	0,46	32	1,45
50	2	16	24	0,80	37	2,75
65	2 1/2	16	25	1,40	-	-
80	3	16	30	2	-	-
100	4	19	30	3,35	-	-

Bajo demanda podemos suministrar material aleado para aplicaciones tanto para alta temperatura (A-182) como baja temperatura (A-350)

Accesorios forjados de acero al carbono

Dimensiones según MSS SP-97 - Roscado según B1.20.1
Material S/ASTM A-105N



Tolerancias:

1/8 - 1/4 ± 0,8 mm.
1 - 4 ± 1,6 mm.

THREDOLET

Diámetro nominal DN	Diámetro nominal NPS	3000 lbs.		6000 lbs.	
		A máx. (mm)	Peso (kg)	A máx. (mm)	Peso (kg)
6	1/8	19	-	-	-
8	1/4	19	-	-	-
10	3/8	21	-	-	-
15	1/2	25	0,12	32	0,30
20	3/4	27	0,19	37	0,50
25	1	33	0,31	40	0,90
32	1 1/2	33	0,45	41	0,85
40	1 1/2	35	0,50	43	1,45
50	2	38	0,87	52	2,75
65	2 1/2	46	1,50	-	-
80	3	51	2,15	-	-
90	3 1/2	54	2,85	-	-
100	4	57	3,60	-	-

Bajo demanda podemos suministrar material aleado para aplicaciones tanto para alta temperatura (A-182) como baja temperatura (A-350)

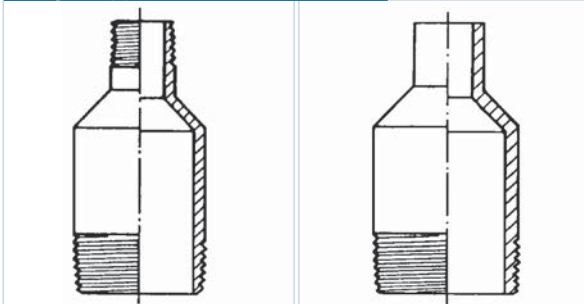




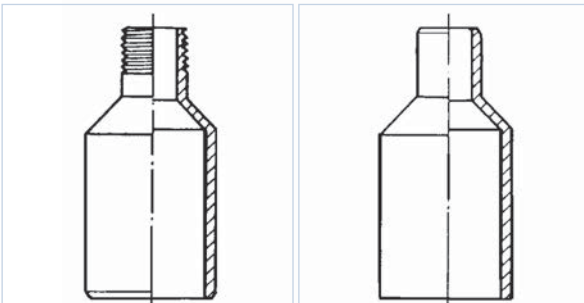
Accesorios de acero al carbono

Dimensiones según MSS SP-95
Material S/ASTM A-234 WPB

Swages nipples concéntricos



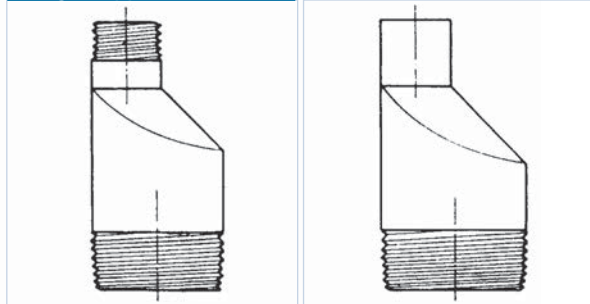
Ambos extremos roscados



Extremo menor roscado, mayor biselado

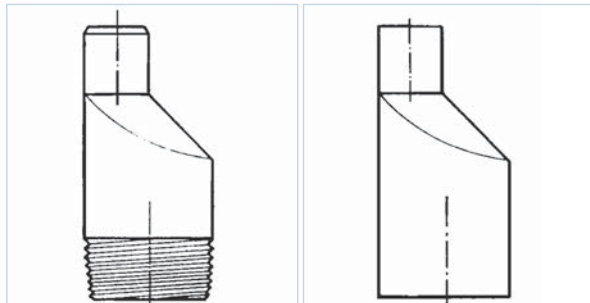
Extremo menor biselado, mayor plano

Swages nipples excéntricos



Ambos extremos roscados

Extremo menor plano, mayor roscado



Extremo menor biselado, mayor roscado

Ambos extremos planos

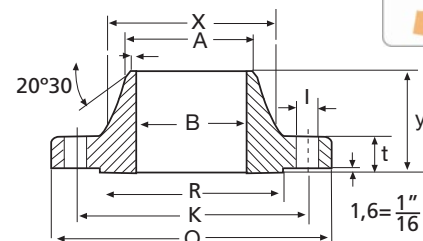
Código para nomenclatura de los extremos

P.B.E. Extremos planos	T.B.E. Extremos roscados
P.L.E. Extremo mayor plano	T.L.E. Extremo mayor roscado
P.S.E. Extremo menor plano	T.S.E. Extremo menor roscado
B.B.E. Extremos biselados	T.O.E. Un extremo roscado
B.L.E. Extremo mayor biselado	P.O.E. Un extremo plano
B.S.E. Extremo menor biselado	B.O.E. Un extremo biselado

Bajo demanda podemos suministrar material aleado para aplicaciones tanto para alta temperatura (A-234) como baja temperatura (A-420)

Bridas Welding-Neck de acero al carbono

Material S/ASTM A-105N- ASME B 16.5



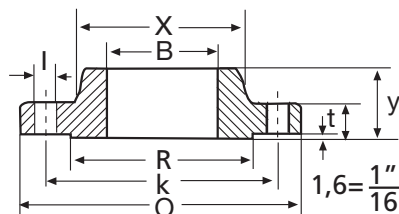
Welding Neck - Clase 150 Lbs

Diámetro nominal	Brida				Cuello		Resalte R mm	Taladros			Peso aprox. Kg
	O mm	B mm	t mm	y mm	A mm	X mm		Número	I mm	K mm	
1/2"	90	15,8	9,6	46	21,3	30	34,90	4	15,75	60,30	0,90
3/4"	100	20,9	11,2	51	26,7	38	42,90	4	15,75	69,90	0,90
1"	110	26,6	12,7	54	33,4	49	50,80	4	15,75	79,40	1,40
1 1/4"	115	35,1	14,3	56	42,2	59	63,50	4	15,75	88,90	1,40
1 1/2"	125	40,9	15,9	60	48,3	65	73,00	4	15,75	98,40	1,80
2"	150	52,5	17,5	62	60,3	78	92,10	4	19,05	120,70	2,70
2 1/2"	180	62,7	20,7	68	73,0	90	104,80	4	19,05	139,70	3,60
3"	190	77,9	22,3	68	88,9	108	127,00	4	19,05	152,40	4,50
3 1/2"	215	90,1	22,3	70	101,6	122	139,70	8	19,05	177,80	5,40
4"	230	102,3	22,3	75	114,3	135	157,20	8	19,05	190,50	6,80
5"	255	128,2	22,3	87	141,3	164	185,70	8	22,35	215,90	8,60
6"	280	154,1	23,9	87	168,3	192	215,90	8	22,35	241,30	10,90
8"	345	202,7	27,0	100	219,1	246	269,90	8	22,35	298,50	17,70
10"	405	254,6	28,6	100	273,0	305	323,80	12	25,40	362,00	23,60
12"	485	304,8	30,2	113	323,8	365	381,00	12	25,40	431,80	36,30
14"	535	Debe ser	33,4	125	355,6	400	412,70	12	28,45	476,30	50,00
16"	595	especificado	35,0	125	406,4	457	469,90	16	28,45	539,80	64,00
18"	635	por el	38,1	138	457,0	505	533,40	16	31,75	577,90	68,00
20"	700	comprador	41,3	143	508,0	559	584,20	20	31,75	635,00	81,60
24"	815		46,1	151	610,0	663	692,10	20	35,05	749,30	118,00

Welding Neck - Clase 300 Lbs

Diámetro nominal	Brida				Cuello		Resalte R mm	Taladros			Peso aprox. Kg
	O mm	B mm	t mm	y mm	A mm	X mm		Número	I mm	K mm	
1/2"	95	15,8	12,7	51	21,3	38	34,90	4	15,75	66,70	0,90
3/4"	115	20,9	14,3	56	26,7	48	42,90	4	19,05	82,60	1,40
1"	125	26,6	15,9	60	33,4	54	50,80	4	19,05	88,90	1,80
1 1/4"	135	35,1	17,5	64	42,2	64	63,50	4	19,05	98,40	2,30
1 1/2"	155	40,9	19,1	67	48,3	70	73,00	4	22,35	114,30	3,20
2"	165	52,5	20,7	68	60,3	84	92,10	8	19,05	127,00	4,10
2 1/2"	190	62,7	23,9	75	73,0	100	104,80	8	22,35	149,20	5,40
3"	210	77,9	27,0	78	88,9	117	127,00	8	22,35	168,30	6,80
3 1/2"	230	90,1	28,6	79	101,6	133	139,70	8	22,35	184,20	8,20
4"	255	102,3	30,2	84	114,3	146	157,20	8	22,35	200,00	11,30
5"	280	128,2	33,4	97	141,3	178	185,70	8	22,35	235,00	14,50
6"	320	154,1	35,0	97	168,3	206	215,90	12	22,35	269,90	19,00
8"	380	202,7	39,7	110	219,1	260	269,90	12	25,40	330,20	30,40
10"	445	254,6	46,1	116	273,0	321	323,80	16	28,45	387,40	41,30
12"	520	304,8	49,3	129	323,8	375	381,00	16	31,75	450,80	83,50
14"	585	Debe ser	52,4	141	355,6	425	412,70	20	31,75	514,40	81,60
16"	650	especificado	55,6	144	406,4	483	469,90	20	35,05	571,50	113,00
18"	710	por el	58,8	157	457,0	533	533,40	24	35,05	628,60	145,00
20"	775	comprador	62,0	160	508,0	587	584,20	24	35,05	685,80	181,00
24"	915		68,3	167	610,0	702	692,10	24	41,15	812,80	263,00

Bajo demanda podemos suministrar material aleado para aplicaciones tanto para alta temperatura (A-182) como baja temperatura (A-350)



Bridas Slip-On de acero al carbono

Material S/ASTM A-105N - ASME B 16.5

Slip-on - Clase 150 Lbs

Diámetro nominal	Brida				Cuello X mm	Resalte R mm	Taladros			Peso aprox. Kg
	O mm	B mm	t mm	y mm			Número	I mm	K mm	
1/2"	90	22,2	9,6	14	30	34,90	4	15,75	60,30	0,50
3/4"	100	27,7	11,2	14	38	42,90	4	15,75	69,90	0,90
1"	110	34,5	12,7	16	49	50,80	4	15,75	79,40	0,90
1 1/4"	115	43,2	14,3	19	59	63,50	4	15,75	88,90	1,40
1 1/2"	125	49,5	15,9	21	65	73,00	4	15,75	98,40	1,40
2"	150	61,9	17,5	24	78	92,10	4	19,05	120,70	2,30
2 1/2"	180	74,6	20,7	27	90	104,80	4	19,05	139,70	3,20
3"	190	90,7	22,3	29	108	127,00	4	19,05	152,40	3,60
3 1/2"	215	103,4	22,3	30	122	139,70	8	19,05	177,80	5,00
4"	230	116,1	22,3	32	135	157,20	8	19,05	190,50	5,90
5"	255	143,8	22,3	35	164	185,70	8	22,35	215,90	6,80
6"	280	170,7	23,9	38	192	215,90	8	22,35	241,30	8,60
8"	345	221,5	27,0	43	246	269,90	8	22,35	298,50	13,60
10"	405	276,2	28,6	48	305	323,80	12	25,4	362,00	19,50
12"	485	327,0	30,2	54	365	381,00	12	25,4	431,80	29,00
14"	535	359,2	33,4	56	400	412,70	12	28,45	476,30	41,00
16"	595	410,5	35,0	62	457	469,90	16	28,45	539,80	44,50
18"	635	461,8	38,1	67	505	533,40	16	31,75	577,90	59,00
20"	700	513,1	41,3	71	559	584,20	20	31,75	635,00	75,00
24"	815	616,0	46,1	81	663	692,10	20	35,05	749,30	99,80

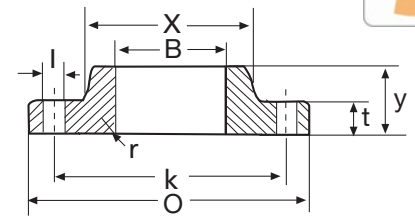
Slip-on - Clase 300 Lbs

Diámetro nominal	Brida				Cuello X mm	Resalte R mm	Taladros			Peso aprox. Kg
	O mm	B mm	t mm	y mm			Número	I mm	K mm	
1/2"	95	22,2	12,7	21	38	34,90	4	15,75	66,70	0,90
3/4"	115	27,7	14,3	24	48	42,90	4	19,05	82,60	1,40
1"	125	34,5	15,9	25	54	50,80	4	19,05	88,90	1,40
1 1/4"	135	43,2	17,5	25	64	63,50	4	19,05	98,40	1,80
1 1/2"	155	49,5	19,1	29	70	73,00	4	22,35	114,30	2,70
2"	165	61,9	20,7	32	84	92,10	8	19,05	127,00	3,20
2 1/2"	190	74,6	23,9	37	100	104,80	8	22,35	149,20	4,50
3"	210	90,7	27,0	41	117	127,00	8	22,35	168,30	5,90
3 1/2"	230	103,4	28,6	43	133	139,70	8	22,35	184,20	7,70
4"	255	116,1	30,2	46	146	157,20	8	22,35	200,00	10,00
5"	280	143,8	33,4	49	178	185,70	8	22,35	235,00	12,70
6"	320	170,7	35,0	51	206	215,90	12	22,35	269,90	17,70
8"	380	221,5	39,7	60	260	269,90	12	25,4	330,20	26,30
10"	445	276,2	46,1	65	321	323,80	16	28,45	387,40	36,70
12"	520	327,0	49,3	71	375	381,00	16	31,75	450,80	52,20
14"	585	359,2	52,4	75	425	412,70	20	31,75	514,40	74,80
16"	650	410,5	55,6	81	483	469,90	20	35,05	571,50	86,20
18"	710	461,8	58,8	87	533	533,40	24	35,05	628,50	113,00
20"	775	513,1	62,0	94	587	584,20	24	35,05	685,80	143,00
24"	915	616,0	68,3	105	702	692,10	24	41,15	812,80	215,00

Bajo demanda podemos suministrar material aleado para aplicaciones tanto para alta temperatura (A-182) como baja temperatura (A-350)

Bridas Lap-Joint de acero al carbono

Material S/ASTM A-105N - ASME B 16.5



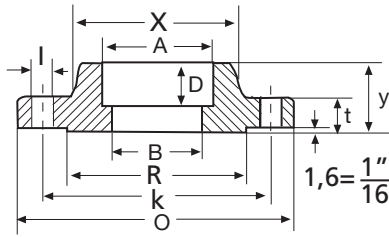
Lap-joint - Clase 150 Lbs

Diámetro nominal	Brida					Cuello X mm	Taladros			Peso aprox. Kg
	O mm	B mm	t mm	y mm	r mm		Número	I mm	K mm	
1/2"	90	22,9	11,2	16	3	30	4	15,75	60,30	0,50
3/4"	100	28,2	12,7	16	3	38	4	15,75	69,90	0,90
1"	110	34,9	14,3	17	3	49	4	15,75	79,40	0,90
1 1/4"	115	43,7	15,9	21	5	59	4	15,75	88,90	1,40
1 1/2"	125	50,0	17,5	22	6	65	4	15,75	98,40	1,40
2"	150	62,5	19,1	25	8	78	4	19,05	120,70	2,30
2 1/2"	180	75,4	22,3	29	8	90	4	19,05	139,70	3,20
3"	190	91,4	23,9	30	10	108	4	19,05	152,40	3,60
3 1/2"	215	104,1	23,9	32	10	122	8	19,05	177,80	5,00
4"	230	116,8	23,9	33	11	135	8	19,05	190,50	5,90
5"	255	144,4	23,9	36	11	164	8	22,35	215,90	6,80
6"	280	171,4	25,4	40	13	192	8	22,35	241,30	8,60
8"	345	222,2	28,6	44	13	246	8	22,35	298,50	13,60
10"	405	277,4	30,2	49	13	305	12	25,40	362,00	19,50
12"	485	328,2	31,8	56	13	365	12	25,40	431,80	29,00
14"	535	360,2	35,0	79	13	400	12	28,45	476,30	47,60
16"	595	411,2	36,6	87	13	457	16	28,45	539,80	63,50
18"	635	462,3	39,7	97	13	505	16	31,75	577,90	72,60
20"	700	514,4	42,9	103	13	559	20	31,75	635,00	88,50
24"	815	616,0	47,7	111	13	663	20	35,05	749,30	125,00

Lap-joint - Clase 300 Lbs

Diámetro nominal	Brida					Cuello X mm	Taladros			Peso aprox. Kg
	O mm	B mm	t mm	y mm	r mm		Número	I mm	K mm	
1/2"	95	22,9	14,3	22	3	38	4	15,75	66,70	0,90
3/4"	115	28,2	15,9	25	3	48	4	19,05	82,60	1,40
1"	125	34,9	17,5	27	3	54	4	19,05	88,90	2,40
1 1/4"	135	43,7	19,1	27	5	64	4	19,05	98,40	1,80
1 1/2"	155	50,0	20,7	30	6	70	4	22,35	114,30	2,70
2"	165	62,5	22,3	33	8	84	8	19,05	127,00	3,20
2 1/2"	190	75,4	25,4	38	8	100	8	22,35	149,20	4,50
3"	210	91,4	28,6	43	10	117	8	22,35	168,30	5,90
3 1/2"	230	104,1	30,2	44	10	133	8	22,35	184,20	7,70
4"	255	116,8	31,8	48	11	146	8	22,35	200,00	10,00
5"	280	144,4	35,0	51	11	178	8	22,35	235,00	12,70
6"	320	171,4	36,6	52	13	206	12	22,35	269,90	17,70
8"	380	222,2	41,3	62	13	260	12	25,40	330,20	26,30
10"	445	277,4	47,7	95	13	321	16	28,45	387,40	41,30
12"	520	328,2	50,8	102	13	375	16	31,75	450,80	63,50
14"	585	360,2	54,0	111	13	425	20	31,75	514,40	86,20
16"	650	411,2	57,2	121	13	483	20	35,05	571,50	113,00
18"	710	462,3	60,4	130	13	533	24	35,05	628,50	134,00
20"	775	514,4	63,5	140	13	587	24	35,05	685,80	168,00
24"	915	616,0	69,9	152	13	702	24	41,15	812,80	249,00

Bajo demanda podemos suministrar material aleado para aplicaciones tanto para alta temperatura (A-182) como baja temperatura (A-350)



Bridas Socket-Welding de acero al carbono

Material S/ASTM A-105N - ASME B 16.5

Socket welding - Clase 150 Lbs

Diámetro nominal	Brida						Cuello X mm	Taladros			Peso aprox. Kg
	Ø mm	B mm	A mm	D mm	t mm	y mm		Número	l mm	K mm	
1/2"	90	15,8	22,2	10	9,6	14	30	4	15,75	60,30	0,40
3/4"	100	20,9	27,7	11	11,2	14	38	4	15,75	69,90	0,70
1"	110	26,6	34,5	13	12,7	16	49	4	15,75	79,40	0,90
1 1/4"	115	35,1	43,2	14	14,3	19	59	4	15,75	88,90	1,20
1 1/2"	125	40,9	49,5	16	15,9	21	65	4	15,75	98,40	1,50
2"	150	52,5	61,9	17	17,5	24	78	4	19,05	120,70	2,30
2 1/2"	180	62,7	74,6	19	20,7	27	90	4	19,05	139,70	3,70
3"	190	77,9	90,7	21	22,3	29	108	4	19,05	152,40	4,20

Socket welding - Clase 300 Lbs

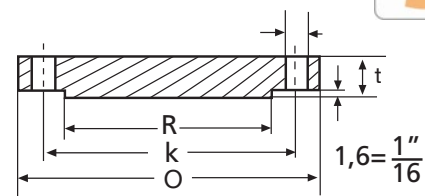
Diámetro nominal	Brida						Cuello X mm	Taladros			Peso aprox. Kg
	Ø mm	B mm	A mm	D mm	t mm	y mm		Número	l mm	K mm	
1/2"	95	15,8	22,2	10	12,7	21	38	4	15,75	66,70	0,70
3/4"	115	20,9	27,7	11	14,3	24	48	4	19,05	82,60	1,20
1"	125	26,6	34,5	13	15,9	25	54	4	19,05	88,90	1,40
1 1/4"	135	35,1	43,2	14	17,5	25	64	4	19,05	98,40	1,90
1 1/2"	155	40,9	49,5	16	19,1	29	70	4	22,35	114,30	2,80
2"	165	52,5	61,9	17	20,7	32	84	8	19,05	127,00	3,30
2 1/2"	190	62,7	74,6	19	23,9	37	100	8	22,35	149,20	4,60
3"	210	77,9	90,7	21	27,0	41	117	8	22,35	168,30	6,30

Bajo demanda podemos suministrar material aleado para aplicaciones tanto para alta temperatura (A-182) como baja temperatura (A-350)



Bridas Blind de acero al carbono

Material S/ASTM A-105N - ASME B 16.5



Blind - Clase 150 Lbs

Diámetro nominal	Brida		Resalte R mm	Taladros			Peso aprox. Kg
	0 mm	t mm		Número	l mm	K mm	
1/2"	90	9,6	34,90	4	15,75	60,30	0,50
3/4"	100	11,2	42,90	4	15,75	69,90	0,90
1"	110	12,7	50,80	4	15,75	79,40	0,90
1 1/4"	115	14,3	63,50	4	15,75	88,90	1,40
1 1/2"	125	15,9	73,00	4	15,75	98,40	1,80
2"	150	17,5	92,10	4	19,05	120,70	2,30
2 1/2"	180	20,7	104,80	4	19,05	139,70	3,20
3"	190	22,3	127,00	4	19,05	152,40	4,10
3 1/2"	215	22,3	139,70	8	19,05	177,80	5,90
4"	230	22,3	157,20	8	19,05	190,50	7,70
5"	255	22,3	185,70	8	22,35	215,90	9,10
6"	280	23,9	215,90	8	22,35	241,30	11,80
8"	345	27,0	269,90	8	22,35	298,50	21,00
10"	405	28,6	323,80	12	25,40	362,00	31,80
12"	485	30,2	381,00	12	25,40	431,80	49,90
14"	535	33,4	412,70	12	28,45	476,30	63,50
16"	595	35,0	469,90	16	28,45	539,80	81,60
18"	635	38,1	533,40	16	31,75	577,90	99,80
20"	700	41,3	584,20	20	31,75	635,00	129,00
24"	815	46,1	692,10	20	35,05	749,30	195,00

Blind - Clase 300 Lbs

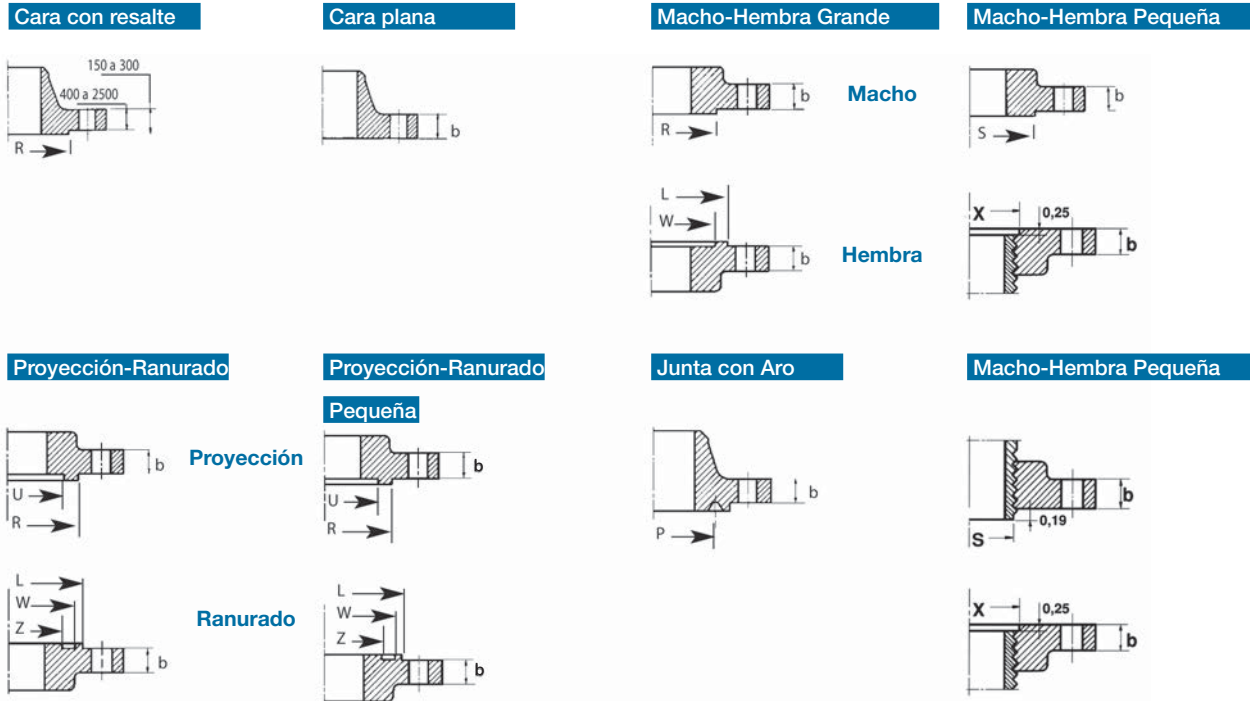
Diámetro nominal	Brida		Resalte R mm	Taladros			Peso aprox. Kg
	0 mm	t mm		Número	l mm	K mm	
1/2"	95	12,7	34,90	4	15,75	66,70	0,90
3/4"	115	14,3	42,90	4	19,05	82,60	1,40
1"	125	15,9	50,80	4	19,05	88,90	1,40
1 1/4"	135	17,5	63,50	4	19,05	98,40	1,80
1 1/2"	155	19,1	73,00	4	22,35	114,30	2,70
2"	165	20,7	92,10	8	19,05	127,00	3,60
2 1/2"	190	23,9	104,80	8	22,35	149,20	5,40
3"	210	27,0	127,00	8	22,35	168,30	7,30
3 1/2"	230	28,6	139,70	8	22,35	184,20	9,50
4"	255	30,2	157,20	8	22,35	200,00	12,20
5"	280	33,4	185,70	8	22,35	235,00	15,90
6"	320	35,0	215,90	12	22,35	269,90	22,70
8"	380	39,7	269,90	12	25,40	330,20	36,70
10"	445	46,1	323,80	16	28,45	387,40	57,00
12"	520	49,3	381,00	16	31,75	450,80	84,00
14"	585	52,4	412,70	20	31,75	514,40	113,00
16"	650	55,6	469,90	20	35,05	571,50	134,00
18"	710	58,8	533,40	24	35,05	628,60	178,00
20"	775	62,0	584,20	24	35,05	685,80	229,00
24"	915	68,3	692,10	24	41,15	812,80	358,00

Bajo demanda podemos suministrar material aleado para aplicaciones tanto para alta temperatura (A-182) como baja temperatura (A-350)



Caras de Junta

ASME B 16.5 Clase 150 - 2500 lbs



Acabados de Junta

MSS-SP-6

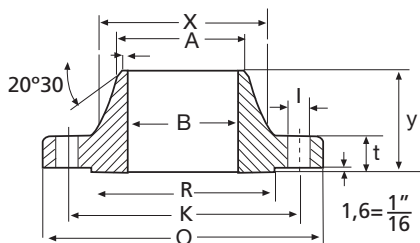
Denominación					
Acabado estandar ≤ 12"	Acabado estandar ≥ 12"	Serrado en espiral para todas las medidas	Serrado concéntrico para todas las medidas	Mecanizado fino	Rectificado
Espiral	Espiral	Espiral	Concéntrico		
Perfil					

Tolerancias Bridas

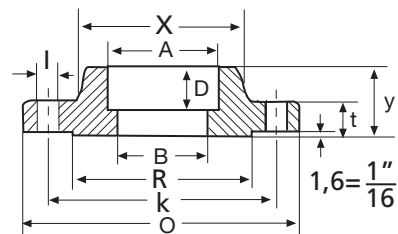
ASME B.16.5

Espesor Brida (t) (todas)	NPS ≤ 18	+ 3 mm	- 0 mm
	NPS ≥ 20	+ 5 mm	- 0 mm
Welding Neck Diámetro (A)	NPS ≤ 5	+ 2 mm	- 1 mm
	NPS > 6	+ 4 mm	- 1 mm
Diámetro (B)	NPS ≤ 10	±1,0 mm	
	12 ≤ NPS ≤ 18	±1,5 mm	
	NPS ≥ 20	+ 3 mm	- 1,5 mm
Altura (Y)	NPS ≤ 4	±1,5 mm	
	5 ≤ NPS ≤ 10	+1,5 mm	- 3,0 mm
	NPS ≥ 12	+ 3,0 mm	- 5,0 mm
Diámetro Lap-Joint (B) Slip-Joint (B)	NPS ≤ 10	+ 1,0 mm	- 0 mm
	NPS ≥ 12	+ 1,5 mm	- 0 mm
Socket-Welding (B)	1/2 ≤ NPS ≤ 3	±0,25 mm	

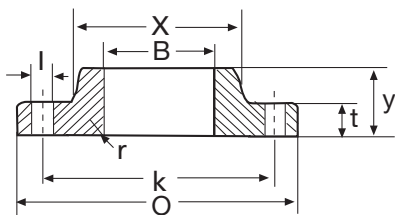
Bridas Welding-Neck



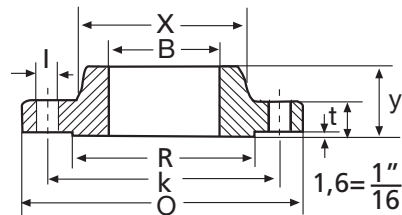
Bridas Socket-Welding

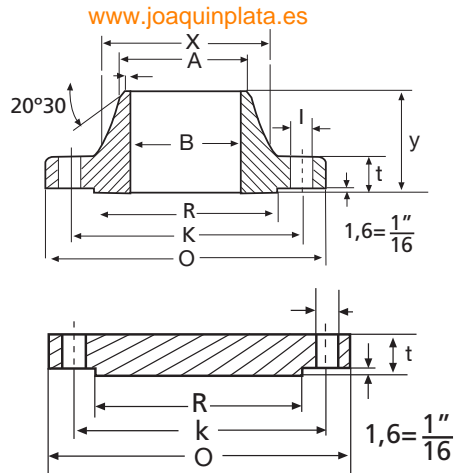


Bridas Lap-Joint



Bridas Slip-On





Bridas Welding-Neck/Blind de acero al carbono

Material S/ASTM A-105N
ASME B16.47 Serie A (MSS SP-44)

Welding Neck/Blind - Clase 150 Lbs

Diámetro nominal	Brida				Cuello		Resalte R mm	Taladros			
	0 mm	B mm	t mm		y mm	A mm		X mm	Número	I mm	K mm
			WN	Bl							
26	869,95	*	68,33	68,33	120,65	660,40	676,15	749,30	24	35,05	806,45
28	927,10	*	71,37	71,37	125,48	711,20	726,95	800,10	28	35,05	863,60
30	984,25	*	74,68	74,68	136,65	762,00	781,05	857,85	28	35,05	914,40
32	1069,5	*	81,03	81,03	144,53	812,80	831,85	914,40	28	41,15	977,90
34	1111,3	*	82,55	82,55	149,35	863,60	882,65	965,20	32	41,15	1028,7
36	1168,4	*	90,42	90,42	157,23	914,40	933,45	1022,4	32	41,15	1085,9
38	1238,3	*	87,38	87,38	157,23	965,20	990,60	1073,2	32	41,15	1149,4
40	1289,1	*	90,42	90,42	163,58	1016,0	1041,4	1124,0	36	41,15	1200,2
42	1346,2	*	96,77	96,77	171,45	1066,8	1092,2	1193,8	36	41,15	1257,3
44	1403,4	*	101,60	101,60	177,80	1117,6	1143,0	1294,6	40	41,15	1314,5
46	1454,2	*	103,13	103,13	185,67	1168,4	1196,9	1295,4	40	41,15	1365,3
48	1511,3	*	107,95	107,95	192,02	1219,2	1247,7	1358,9	44	41,15	1422,4

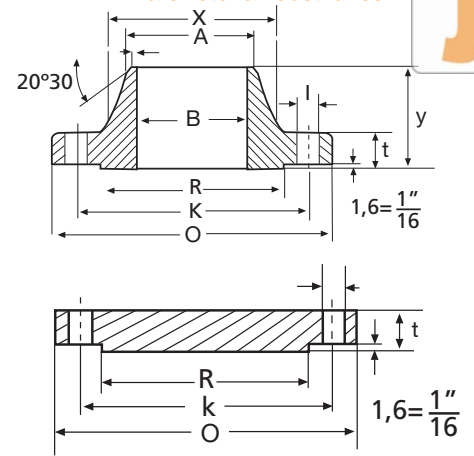
Welding Neck/Blind - Clase 300 Lbs

Diámetro nominal	Brida				Cuello		Resalte R mm	Taladros			
	0 mm	B mm	t mm		y mm	A mm		X mm	Número	I mm	K mm
			WN	Bl							
26	971,55	*	79,25	84,07	184,15	660,40	720,85	749,30	28	44,45	876,30
28	1035,1	*	85,85	90,42	196,85	711,20	774,70	800,10	28	44,45	939,80
30	1092,2	*	91,95	95,25	209,55	762,00	827,02	857,25	28	47,75	996,95
32	1149,4	*	98,55	100,08	222,25	812,80	881,13	914,40	28	50,80	1054,1
34	1206,5	*	101,60	104,65	231,65	863,60	936,75	965,20	28	50,80	1104,9
36	1270,0	*	104,65	111,25	241,30	914,40	990,60	1022,4	32	53,85	1068,4
38	1168,4	*	107,95	107,95	180,85	965,20	993,65	1028,7	32	41,15	1092,2
40	1238,3	*	114,30	114,30	193,55	1016,0	1047,8	1085,9	32	44,45	1155,7
42	1289,1	*	119,13	119,13	200,15	1066,8	1098,6	1136,7	32	44,45	1206,6
44	1352,6	*	123,95	123,95	206,25	1117,6	1149,4	1193,8	32	47,75	1263,7
46	1416,1	*	128,52	128,52	215,90	1168,4	1203,5	1244,0	28	50,80	1320,8
48	1466,9	*	133,35	133,35	223,77	1219,2	1254,3	1301,8	32	50,80	1371,6

* La dimensión B debe ser especificada por el comprador. Corresponde con el diámetro interior de la tubería.
Bajo demanda podemos suministrar material aleado para aplicaciones tanto para alta temperatura (A-182) como baja temperatura (A-350)

Bridas Welding-Neck/Blind de acero al carbono

Material S/ASTM A-105N
ASME B16.47 Serie B (API 605)



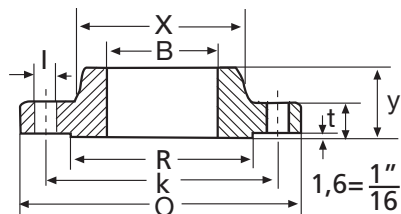
Welding Neck/Blind - Clase 150 Lbs

Diámetro nominal	Brida					Cuello		Resalte R mm	Taladros		
	O mm	B mm	t mm		y mm	A mm	X mm		Número	I mm	K mm
			WN	Bl							
26	785,88	*	41,15	44,45	88,90	661,92	684,28	711,20	36	22,35	744,47
28	836,68	*	44,45	47,75	95,25	712,72	735,08	762,00	40	22,35	795,27
30	887,48	*	44,45	50,80	100,08	763,52	787,40	812,80	44	22,35	846,07
32	941,32	*	45,97	53,85	107,95	814,32	839,72	863,60	48	22,35	900,18
34	1004,8	*	49,28	57,15	110,24	865,12	892,05	920,75	40	25,40	957,33
36	1057,1	*	52,32	58,67	117,35	915,92	944,63	971,55	44	25,40	1009,7
38	1124,0	*	53,85	63,50	123,95	968,25	996,95	1022,4	40	28,45	1069,8
40	1174,8	*	55,63	66,55	128,52	1019,0	1049,3	1079,5	44	28,45	1120,6
42	1225,6	*	58,67	68,33	133,35	1069,8	1101,9	1130,3	48	28,45	1171,4
44	1276,4	*	60,45	71,37	136,65	1120,6	1152,7	1181,1	52	28,45	1222,2
46	1341,4	*	61,48	74,68	144,53	1171,4	1205,0	1234,9	40	31,75	1284,2
48	1392,2	*	65,02	77,72	149,35	1222,2	1257,3	1289,1	44	31,75	1335,0

Welding Neck/Blind - Clase 300 Lbs

Diámetro nominal	Brida					Cuello		Resalte R mm	Taladros		
	O mm	B mm	t mm		y mm	A mm	X mm		Número	I mm	K mm
			WN	Bl							
26	866,65	*	88,90	88,90	144,53	665,23	701,55	736,60	32	35,05	803,15
28	920,75	*	88,90	88,90	149,35	716,03	755,55	787,40	36	35,05	857,25
30	990,60	*	93,73	93,73	157,99	768,35	812,80	844,55	36	38,10	920,75
32	1054,1	*	103,12	103,12	168,15	819,15	863,60	901,70	32	41,15	977,90
34	1107,9	*	103,12	103,12	172,97	869,45	917,45	952,50	36	41,15	1031,7
36	1071,4	*	103,12	103,12	180,85	920,75	965,20	1009,7	32	44,45	1089,2
38	1222,2	*	111,25	111,25	192,02	971,55	1016,0	1060,5	36	44,45	1140,0
40	1273,0	*	115,82	115,82	198,37	1022,4	1066,8	1114,6	40	44,45	1190,8
42	1333,5	*	119,13	119,13	204,72	1074,7	1117,6	1168,4	36	47,75	1244,6
44	1384,3	*	127,00	127,00	214,38	1125,5	1173,2	1219,2	40	47,75	1295,4
46	1460,5	*	128,52	130,05	222,25	1176,3	1228,9	1270,0	36	50,8	1365,3
48	1511,3	*	128,52	134,87	223,77	1227,1	1277,9	1327,2	40	50,8	1416,1

* La dimensión B debe ser especificada por el comprador. Corresponde con el diámetro interior de la tubería.
Bajo demanda podemos suministrar material aleado para aplicaciones tanto para alta temperatura (A-182) como baja temperatura (A-350)



Bridas Slip-On de acero al carbono

Material S/ASTM A-105N - BS 3293

Slip-On - Clase 150 Lbs

Diámetro nominal	Brida				Cuello X mm	Resalte R mm	Taladros		
	0 mm	B mm	t mm	y mm			Número	I mm	K mm
26	870,0	666,8	50,8	85,5	724,0	743,0	24	35,0	806,5
28	927,0	717,6	52,4	87,5	781,0	793,8	28	35,0	863,6
30	984,5	768,4	54,0	89,0	832,0	857,3	28	35,0	914,4
32	1060,5	819,2	57,2	92,0	889,0	908,1	28	41,5	977,9
34	1111,0	870,0	58,7	93,5	940,0	958,9	32	41,5	1028,7
36	1168,5	920,8	60,3	95,5	997,0	1022,4	32	41,5	1089,5
38	1238,0	971,6	60,3	95,5	1060,5	1073,2	32	41,5	1149,4
40	1289,0	1022,4	63,5	98,5	1111,0	1124,0	36	41,5	1200,2
42	1346,0	1073,2	66,7	101,5	1168,5	1193,8	36	41,5	1257,3
44	1403,5	1123,9	66,7	101,5	1219,0	1244,6	40	41,5	1314,5
46	1454,0	1174,7	68,3	103,0	1270,0	1295,4	40	41,5	1365,3
48	1511,5	1225,5	69,9	105,0	1327,0	1358,9	44	41,5	1422,4

Slip-On - Clase 300 Lbs

Diámetro nominal	Brida				Cuello X mm	Resalte R mm	Taladros		
	0 mm	B mm	t mm	y mm			Número	I mm	K mm
26	971,5	666,8	79,4	184,1	720,5	749,3	28	44,4	876,3
28	1035,0	747,6	85,7	197,0	774,5	800,1	28	44,4	939,8
30	1092,0	768,4	92,1	209,5	827,0	857,2	28	47,6	997,0
32	1149,5	819,2	98,4	222,0	881,0	914,4	28	50,8	1054,1
34	1206,5	870,0	101,3	232,0	936,5	965,2	28	50,8	1104,9
38	1270,0	920,8	104,8	241,5	990,5	1022,3	32	54,0	1168,4

Bajo demanda podemos suministrar material aleado para aplicaciones tanto para alta temperatura (A-182) como baja temperatura (A-350)

Especificaciones de materiales

Accesorios forjados (fittings) y bridas

Material	Propiedades mecánicas					Composición química													
	Resistencia N/mm ²	L. Elástico N/mm ²	Alargamiento %	Estricción %	Resistencia	C	Mn	Si	S	P	Cr	Ni	Mo	Ti	Cu	V	Nb	Corresponde a tubo	
Aceros al Carbono	A-105	485 mín.	250 mín.	22 mín.	30 mín.	–	0,35 máx.	0,60-1,05	0,10-0,35	0,040 máx.	0,035	0,30 máx.	0,40 máx.	0,12 máx.	–	0,40 máx.	0,08 máx.	0,02 máx.	A-106-B
	A350 LF 2	485-655	250 mín.	22 mín.	30 mín.	20 mín.	0,30 máx.	1,35 máx.	0,15-0,30	0,040 máx.	0,035	0,30 máx.	0,40 máx.	0,12 máx.	–	0,40 máx.	0,05 máx.	0,02 máx.	A-333-6
	A350 LF 3	485-655	260 mín.	22 mín.	33 mín.	20 mín.	0,20 máx.	0,90 máx.	0,20-0,35	0,040 máx.	0,035	0,30 máx.	3,3-3,7	0,12 máx.	–	0,40 máx.	0,03 máx.	0,02 máx.	A-333-3
Aceros Ferríticos	A182 F 1	485 mín.	275 mín.	20 mín.	30 mín.	–	0,28 máx.	0,60-0,90	0,15-0,35	0,045 máx.	0,045	–	–	0,44-0,65	–	–	–	–	A-335-P1
	A182 F 5	485 mín.	275 mín.	20 mín.	35 mín.	–	0,15 máx.	0,30-0,60	0,50 máx.	0,030 máx.	0,030	4-6	0,50 máx.	0,44-0,65	–	–	–	–	A-335-P5
	A182 F 9	585 mín.	380 mín.	20 mín.	40 mín.	–	0,15 máx.	0,30-0,60	0,50-1,0	0,030 máx.	0,030	8-10	–	0,9-1,10	–	–	–	–	A-335-P9
	A182 F 11	485 mín.	275 mín.	20 mín.	30 mín.	–	0,10-0,20	0,30-0,80	0,50-1,0	0,040 máx.	0,040 máx.	1,0-1,5	–	0,44-0,65	–	–	–	–	A-335-P11
	A182 F 22	515	310 mín.	20 mín.	30 mín.	–	0,05-0,15	0,30-0,60	0,50 máx.	0,040 máx.	0,040 máx.	2,0-2,5	–	0,87-1,13	–	–	–	–	A-335-P22

Accesorio acero al carbono ASTM

“Presión de trabajo - Temperatura” para Grupo de Material 1.1 según (ASME B 16.5)
Material S/ASTM A-105

PRESIÓN DE TRABAJO POR CLASES [BAR]

Temp. °C	Clase (LBS)						
	150	300	400	600	900	1500	2500
-29 a 38	19,6	51,1	68,1	102,1	153,2	255,3	425,5
50	19,2	50,1	66,8	100,2	150,4	250,6	417,7
100	17,7	46,6	62,1	93,2	139,8	233	388,3
150	15,8	45,1	60,1	90,2	135,2	225,4	375,6
200	13,8	43,8	58,4	87,6	131,4	219	365
250	12,1	41,9	55,9	83,9	125,8	209,7	349,5
300	10,2	39,8	53,1	79,6	119,5	199,1	331,8
325	9,3	38,7	51,6	77,4	116,1	193,6	322,6
350	8,4	37,6	50,1	75,1	112,7	187,8	313
375	7,4	36,4	48,5	72,7	109,1	181,8	303,1
400	6,5	34,7	46,3	69,4	104,2	173,6	289,3
425	5,5	28,8	38,4	57,5	86,3	143,8	239,7
450	4,6	23	30,7	46	69	115	191,7
475	3,7	17,4	23,2	34,9	52,3	87,2	145,3
500	2,8	11,8	15,7	23,5	35,3	58,8	97,9
538	1,4	5,9	7,9	11,8	17,7	29,5	49,2

*Presiones de trabajo máximas expresadas en bar.

*No recomendable el uso prolongado por encima de 425°C



Materiales para espárragos y tuercas (ASTM)

Materiales para espárragos roscados ASME B 16.5 Rosca ASME/ANSI B 1.20.1

ASTM especificaciones				Composición química %									
Tipo	Espec.	Símbolo	Grado	C	Mn	P máx.	S máx.	Si	Ni	Cr	Mo	Otros elementos	
Aceros al carbono	A307	-	B	-	-	0,040	0,050	-	-	-	-		
	A354	-	BC - BD	0,28-0,55 $\theta \leq 1 \frac{1}{2}''$ 0,33-0,55 $\theta > 1 \frac{1}{2}''$	-	0,040	0,045	-	-	-	-		
Aceros aleados	A193 *	B5	AISI 501	0,10 máx.	1,00 máx.	0,040	0,030	1,00 máx.	-	4,00-6,00	0,40-0,65	V=0,25-0,35	
		B6-B6X	AISI 410	0,15 máx.	1,00 máx.	0,040	0,030	1,00 máx.	-	11,50-13,50	-		
	B7-B7M	AISI 4140	0,37-0,49	0,65-1,10	0,035	0,040	0,15-0,35	-	0,75-1,20	0,15-0,25			
	B16	Cr-Mo-V	0,36-0,47	0,45-0,70	0,035	0,040	0,15-0,35	-	0,80-1,15	0,50-0,65			
	A320 •	L7	AISI 4140	0,38-0,48	0,75-1,00	0,035	0,040	0,15-0,35	-	0,80-1,10	0,15-0,25		
L7A		AISI 4037	0,35-0,40	0,70-0,90	0,035	0,040	0,15-0,35	-	-	0,20-0,30			
L7B		AISI 4137	0,35-0,40	0,70-0,90	0,035	0,040	0,15-0,35	-	0,80-1,10	0,15-0,25			
L7C		AISI 8740	0,38-0,43	0,75-1,00	0,035	0,040	0,15-0,35	0,40-0,70	0,40-0,60	0,20-0,30			
L43	AISI 4340	0,38-0,43	0,60-0,85	0,035	0,040	0,15-0,35	1,65-2,00	0,70-0,90	0,20-0,30				
Aceros especiales	A540	B21	Cr-Mo-V	0,36-0,44	0,45-0,70	0,025	0,025	0,15-0,35	-	0,80-1,15	0,50-0,65	V=0,25-0,35	
		B22	4142H	0,39-0,46	0,65-1,10	0,025	0,025	0,15-0,35	-	0,75-1,20	0,15-0,25		
		B23	E4340H	0,37-0,44	0,60-0,95	0,025	0,025	0,15-0,35	1,55-2,00	0,65-0,95	0,20-0,30		
		B24	4340 Mod.	0,37-0,44	0,70-0,90	0,025	0,025	0,15-0,35	1,65-2,00	0,70-0,95	0,30-0,40		
Aceros inoxidables	A193 *	B8,B8A	AISI 304	0,08 máx.	2,00 máx.	0,045	0,030	1,00 máx.	8-11	18-20	-	Nb+Ta=10 xC cont. mín. Ti=5 xC cont. mín.	
		B8C,B8CA	AISI 347	0,08 máx.	2,00 máx.	0,045	0,030	1,00 máx.	9-12	17-19	-		
		B8M,B8MA	AISI 316	0,08 máx.	2,00 máx.	0,045	0,030	1,00 máx.	10-14	16-18	2-3		
		B8T,B8TA	AISI 321	0,08 máx.	2,00 máx.	0,045	0,030	1,00 máx.	9-12	17-19	-		
	A320 •	B8	AISI 304	0,08 máx.	2,00 máx.	0,045	0,030	1,00 máx.	8-11	18-20	-	Nb+Ta=10 x(C+N) cont. mín. (1,1 máx.) Ti=5xC cont. mín. (0,7 máx.)	
		B8C	AISI 347	0,08 máx.	2,00 máx.	0,045	0,030	1,00 máx.	9-12	17-19	-		
Alta temperatura	A453 *	-	660	0,08 máx.	2,00 máx.	0,040	0,030	1,00 máx.	24-27	13,50-16	1,00-1,50	Ti=1,90-2,35 Al=0,35 máx. V=0,10-0,50 B=0,001-0,01	
		-	651	0,28-0,35	0,75-1,50	0,040	0,030	0,30-0,80	8-11	18-21	1,00-1,75	W=1-1,75 Ti=0,10-0,35 Nb=0,25-0,60 Cu=0,5 máx	
	Aceros aleados	A194 Δ	4	Carb.Moly	0,40-0,50	0,70-0,90	0,035	0,040	0,15-0,35	-	-	0,20-0,30	
			7	AISI 4140	0,37-0,49	0,65-1,10	0,040	0,035	0,15-0,35	-	0,75-1,20	0,15-0,25	
Aceros inoxidables	A194 Δ	8,8A	AISI 304	0,08 máx.	2,00 máx.	0,045	0,030	1,00 máx.	8-11	18-20	-	Nb +Ta=10 xC cont. mín. Ti=5x(C+N)cont. mín. (0,7 máx.) Se=0,15 mín.	
		8C,8CA	AISI 347	0,08 máx.	2,00 máx.	0,045	0,030	1,00 máx.	9-12	17-19	-		
		8M,8MA	AISI 316	0,08 máx.	2,00 máx.	0,045	0,030	1,00 máx.	10-14	16-18	2-3		
		8T,8TA	AISI 321	0,08 máx.	2,00 máx.	0,045	0,030	1,00 máx.	9-12	17-19	-		
		8F	AISI 303	0,15 máx.	2,00 máx.	0,20	0,060	1,00 máx.	8-10	17-19	-		
		8F	AISI 303 5e	0,15 máx.	2,00 máx.	0,20	0,060	1,00 máx.	8-10	17-19	-		

Vanadio = V Tántalo = Ta Carbono = C Boro = B Cobre = Cu
 Niobio = Nb Titanio = Ti Aluminio = Al Tungsteno = W Selenio = Se

Material para tuercas

Aceros al carbono	A194 Δ		2,2H	0,40 mín.	1,00 max	0,040	0,050	0,40 max	-	-	-	
Aceros aleados	A194 Δ	4	Carb.Moly	0,40-0,50	0,70-0,90	0,035	0,040	0,15-0,35	-	-	0,20-0,30	
		7	AISI 4140	0,37-0,49	0,65-1,10	0,040	0,035	0,15-0,35	-	0,75-1,20	0,15-0,25	
Aceros inoxidables	A194 Δ	8,8A	AISI 304	0,08 máx.	2,00 máx.	0,045	0,030	1,00 máx.	8-11	18-20	-	Nb +Ta=10 xC cont. mín. Ti=5x(C+N)cont. mín. (0,7 máx.) Se=0,15 mín.
		8C,8CA	AISI 347	0,08 máx.	2,00 máx.	0,045	0,030	1,00 máx.	9-12	17-19	-	
		8M,8MA	AISI 316	0,08 máx.	2,00 máx.	0,045	0,030	1,00 máx.	10-14	16-18	2-3	
		8T,8TA	AISI 321	0,08 máx.	2,00 máx.	0,045	0,030	1,00 máx.	9-12	17-19	-	
		8F	AISI 303	0,15 máx.	2,00 máx.	0,20	0,060	1,00 máx.	8-10	17-19	-	
		8F	AISI 303 5e	0,15 máx.	2,00 máx.	0,20	0,060	1,00 máx.	8-10	17-19	-	

• Baja temperatura. * Alta temperatura. Δ Alta temperatura y presión.



Indice del programa de Hastinik

Acero inoxidable

1. Tubos de conducción milimétricos.
2. Tubos para diversas aplicaciones, espesores bajos ($T \leq 1\text{mm}$).
3. Accesorios para soldar milimétricos
Codos, reducciones, valonas, caps, tes, bridas planas, locas cadmiadas, ciegas, accesorios roscados.
4. Tubos soldados según ISO-1127.
5. Accesorios para soldar. Norma ISO
Codos, collarines, reducciones concéntricas / excéntricas, tes iguales, caps, bridas con cuello, prensadas, de aluminio.
6. Tubo alimentario.
7. Accesorios para soldar. Alimentario
Codos, reducciones, tes, cruces, válvulas.
8. Tubos para decoración, redondos, alta frecuencia.
9. Soldadura fría. Tubos para prensado rápido y accesorios.
10. Tubos cuadrados y rectangulares, alta frecuencia.
11. Barras.
12. Chapas.
13. Pletinas, ángulos, perfiles, tes, U.
14. Tubos soldados y sin soldadura, ASME B36.19 y B36.10.
15. Accesorios para soldar ASME B16.9
Codos 90° , tes iguales / reducidas, stub ends, caps, reducciones concéntricas / excéntricas.
16. Bridas según ASME B16.5
Welding neck, slip on, lap joint, socket welding, blind (150 LBS/300 LBS).
17. Accesorios forjados ASME B16.11
Socket welding, roscados.
18. Accesorios swages y de derivación.
19. Tubos de intercambiador de calor.

Aleaciones especiales

20. Aleaciones de níquel (barra, chapa, tubos) y accesorios.
Aleaciones de titanio (barra, chapa, tubos) y accesorios.

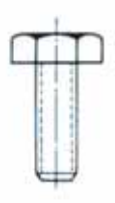
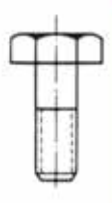
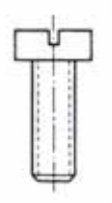
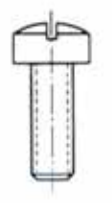
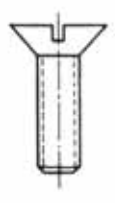
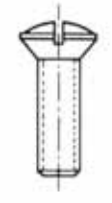




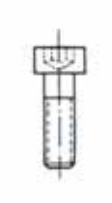
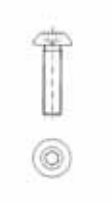
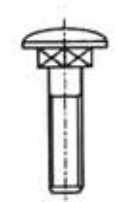




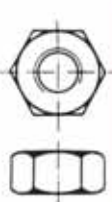

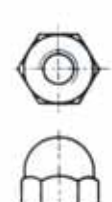






Hastinik, S.A.

Indice de productos Inox Ibérica S.A.



Inox Ibérica S.A.

	DIN 933 cabeza hexagonal		DIN 931 cabeza hexagonal media rosca		DIN 84 tornillo cabeza cilíndrica		DIN 85 tornillo cabeza alomada
	DIN 963 tornillo cabeza avellanada		DIN 964 tornillo cabeza gota de sebo		DIN 965 tornillo cabeza avellanada philips		DIN 966 tornillo cabeza gota sebo philips
	DIN 7985 tornillo cabeza alomada philips		DIN 7991 tornillo allen cabeza avellanada		DIN 912 tornillo allen		ISO 7380 tornillo cabeza redonda hexágono interior ULS
	DIN 603 tornillo con cuello cuadrado		DIN 913 espárrago allen c/extremo cónico		DIN 914 espárrago allen c/punta		DIN 916 espárrago allen c/filo anular
	DIN 975 varilla roscada		DIN 934 tuerca hexagonal		DIN 439 tuerca especial altura inferior		DIN 1587 tuerca ciega
	DIN 315 tuerca mariposa		DIN 985 tuerca autoseguro		DIN 929 tuerca soldable		DIN 935 tuerca almenada



	DIN 125 arandela plana		DIN 9021 arandela \varnothing exterior superior		DIN 127 arandela groover		DIN 6798 A-J arandela dentada
	DIN 433 arandela		DIN 137 A arandela elástica		NFE 25511 arandela contact		DIN 6799 arandela seguridad
	Ovallillo arandela espc. conic		DIN 7971 tornillo para chapa cabeza cilíndrica		DIN 7972 tornillo para chapa cabeza avellanada		DIN 7973 tornillo para chapa cabeza gota sebo
	DIN 7981 tornillo para chapa cabeza cilíndrica philips		DIN 7982 tornillo para chapa cabeza avellanada philips		DIN 7983 tornillo para chapa cabeza gota sebo philips		DIN 7976 tornillo para chapa cabeza hexagonal
	DIN 6928 tornillo para chapa cabeza hexagonal c/arandela		DIN 95 tirafondo de cabeza gota de sebo		DIN 96 tirafondo de cabeza redonda		DIN 97 tirafondo de cabeza avellanada
	DIN 571 tirafondo cabeza hexagonal		DIN 94 pasadores aleta		rivete rivinox		Cadena DIN 763 DIN 766
	Abarcones		pieza especial		tornillo para aglomerado pozidrive		

Índice de productos de Aerotécnica

FIJACIONES **PEM**



Fijaciones Autoinsertables y Prensas Insertadoras

- Pernos, tuercas y separadores insertables.
- Prensas insertadoras PEMSERTER.
- Cierre de panel y tornillos cautivos.
- Insertos para plásticos.

Camloc

- Cierres de 1/4 de vuelta, cierres de palanca y refuerzos de rosca Keenserts.



ArvinMeritor

- Amortiguadores de gas. Sistema varilift, se calibra la presión a medida.
- Aplicaciones como mobiliario urbano, automoción, maquinaria diversa, etc.



Accuride

- Amortiguadores de gas. Sistema varilift, se calibra la presión a medida.
- Aplicaciones como mobiliario urbano, automoción, maquinaria diversa, etc.



Industrials ab

- Cierres de seguridad con llaves especiales, bisagras y juntas de caucho para protección.

SIMAF

- Tuercas remachables.
- Insertos para plásticos e insertos para madera.
- Tuercas enjauladas.



Tuercas remachables antigiro.
Redondas, hexagonales, en acero bicromatadas y acero inoxidable.



Certificaciones registro según UNE-EN-ISO-9001-2008



GRUPO HASTINIK



Tubasol, S.A.



Hastinik, S.A.



Inox Ibérica, S.A.



Aerotécnica, S.A.



GRUPO HASTINIK

GRUPO HASTINIK



Tubasol, S.A.



Hastinik, S.A.



Inox Ibérica, S.A.



Aerotécnica, S.A.

- Tubos acero al carbono DIN, ASTM, soldados y sin soldadura.
- Accesorios, curvas, bridas.
- Válvulas.

- Tubos inoxidables milimétricos, ISO y ASTM.
- Tubos inoxidables cuadrados y rectangulares.
- Accesorios inoxidables.
- Chapa, barras, pletinas, ángulos.
- Aleaciones de aluminio.
- Aleaciones níquel, titanio.

- Tornillos de acero inoxidable.
- Tornillería bajo plano.

- Sistemas de fijación.
- Cierres 1/4 vuelta y de palanca.
- Insertos, separadores.
- Tuercas remachables.
- Resortes de gas.
- Guías telescópicas.
- Tiradores manetas y bisagras para armarios eléctricos.
- Presas insertadoras.

CATALUÑA

C/. Solsona, 3
Políg. Industr. La Florida
08130 **Santa Perpetua de la Mogoda**
(Barcelona)
Tel. 93 565 30 00
Fax 93 565 30 10

C/. Rosselló, s/n
Polígono Industrial Casa Nova
17181 **Aiguaviva** (Girona)
Tel. 972 40 69 12
Fax 972 40 69 17

C/. Portugal, parcela 14 bis
Polígono industrial Constantí
43120 **Constantí** (Tarragona)
Tel. 977 19 20 74
Fax 977 19 20 69

MADRID

C/. Gutenberg, 4
Políg. Industr. San Marcos
28906 **Getafe** (Madrid)
Tel. 91 696 33 93
Fax 91 601 96 69

PAÍS VASCO

Polígono Industrial Ayala
01479 **Murga** (Alava)
Tel. 945 39 97 00
Fax 945 39 97 10

ANDALUCÍA

C/. La red diecisiete, 18
Polígono Industrial La Red Sur
41500 **Alcalá de Guadaira** (Sevilla)
Tel. 95 563 58 70
Fax 95 563 58 75

VALENCIA

C/. La Alhóndiga, 3
Polígono Industrial La Pahilla
46370 **Chiva** (Valencia)
Tel. 96 252 42 30
Fax 96 252 41 02

GALICIA

C/. Paralela 3, Parcela 195 - 196
Polígono Industrial A Granxa
Apartado de Correos 114
36400 **Porriño** (Pontevedra)
Tel. 986 34 29 40
Fax 986 34 29 35

C/. Rua Felipe Mínguez Serrano, 25
Centro Logístico de Transporte de Ledoño
15199 **Culleredo** (A Coruña)
Tel. 981 67 97 59
Fax 981 67 97 60

ARAGÓN

C/. Retama, 29
Polígono Industrial Empresarium
50720 **La Cartuja** (Zaragoza)
Tel. 876 26 26 50
Fax 876 26 26 20

MURCIA

C/. Cieza, 36
Polígono Industrial La Polvorista
30500 **Molina de Segura** (Murcia)
Tel. 968 82 64 40
Fax 968 82 63 74

CASTILLA Y LEON

C/. Cobalto, 53
Polígono Industrial San Cristobal
47012 **Valladolid**
Tel. 983 21 93 53
Fax 983 39 84 12

CANTABRIA

Parcela nº 30
Polígono Industrial La Yesera
39612 **Parbayón** (Cantabria)
Tel. 942 58 95 87
Fax 942 58 93 67

MADRID

C/. Gutenberg, 4
Políg. Industr. San Marcos
28906 **Getafe** (Madrid)
Tel. 91 696 33 93
Fax 91 601 96 69

BARCELONA

C/. Solsona, 3
Políg. Industr. La Florida
08130 **Santa Perpetua de la Mogoda** (Barcelona)
Tel. 93 565 30 03
Fax 93 565 30 10

GALICIA/PORTUGAL

C/. Paralela 3, Parcela 195 - 196
Polígono Industrial A Granxa
Apartado de Correos 114
36400 **Porriño** (Pontevedra)
Tel. 986 34 29 40
Fax 986 34 29 35